



# Der Downlight Experte

## HF-MatchboxBLUE für PL/TL Lampen

HF-Matchbox Blue (Kaltstart) ist ein elektronisches Vorschaltgerät, das Leuchtenentwicklern völlig neue gestalterische Möglichkeiten eröffnet. Die Vorteile der elektronischen Vorschaltgeräte für Leuchtstofflampen lassen sich dadurch in immer mehr Anwendungsbereichen nutzen.

### Vorteile

- Verlustarm – Klassifizierung Celma EEI A2
- Automatischer Neustart nach Spannungseinbruch oder Lampenwechsel gewährleistet
- Automatische Abschaltung bei Ende der Lampenlebensdauer

### Merkmale

- In zwei Gehäuseformen verfügbar (LH = Long Housing und SH = Short Housing)
- Flackerfreier Kaltstart in  $< 0,8$  s
- 40.000 h Lebensdauer ( $T_{SUB} = 75$  °C)
- Mehr als 8.000 Ein-/Ausschaltvorgänge

### Anwendung

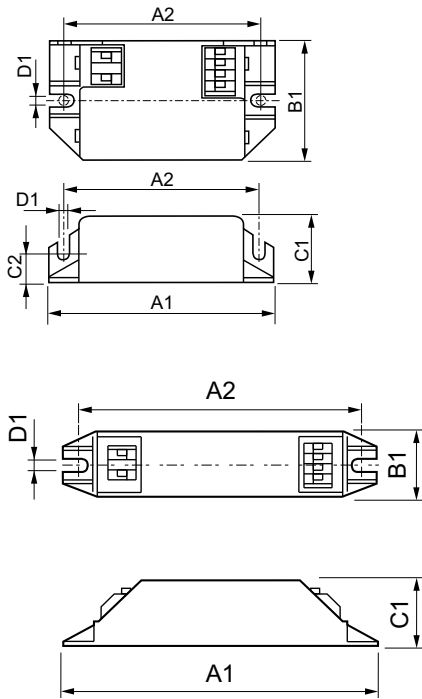
- Für den Einsatz in Downlights im Innenbereich
- Für Anwendungen mit Kompaktleuchtstofflampen bis 25 W
- Für Anwendungen mit sehr geringer Schalzhäufigkeit

# HF-MatchboxBLUE für PL/TL Lampen

## Versions



## Abmessungsskizzen



### Product

HF-M BLUE 124 SH TL/TL5/PL-L 230-240V

### Product

HF-M BLUE 124 LH TL/TL5/PL-L 230-240V

HF-M BLUE 121 LH TL5 230-240V

HF-M BLUE 128 LH TL5 230-240V

HF-M BLUE 109 LH TL/PL-S 230-240V

HF-M BLUE 114 LH TL/PL-S/PL-C 230-240V

### Elektrische Kenndaten

Eingangsfrequenz	50 bis 60 Hz
Eingangsspannung	230 bis 240 V

### Allgemeine Eigenschaften

Lampenzahl	1 Stück/Einheit
------------	-----------------

## Allgemeine Eigenschaften

## HF-MatchboxBLUE für PL/TL Lampen

Order Code	Full Product Name	Anzahl Produkte für MCB (16 A)	
		Typ B) (nom.)	Lampentyp
53638930	HF-M BLUE 124 SH TL/TL5/PL-L 230-240V	60	TL/TL5/PL-L
53640230	HF-M BLUE 124 LH TL/TL5/PL-L 230-240V	60	TL/TL5/PL-L
53646430	HF-M BLUE 121 LH TL5 230-240V	59	TL5

Order Code	Full Product Name	Anzahl Produkte für MCB (16 A)	
		Typ B) (nom.)	Lampentyp
93243330	HF-M BLUE 128 LH TL5 230-240V	-	TL5
53680830	HF-M BLUE 109 LH TL/PL-S 230-240V	159	TL/PL-S
53682230	HF-M BLUE 114 LH TL/PL-S/PL-C 230-240V	101	TL/PL-S/PL-C

### Mechanische Kenndaten

Order Code	Full Product Name	Gehäuse
53638930	HF-M BLUE 124 SH TL/TL5/PL-L 230-240V	SH
53640230	HF-M BLUE 124 LH TL/TL5/PL-L 230-240V	LH
53646430	HF-M BLUE 121 LH TL5 230-240V	LH

Order Code	Full Product Name	Gehäuse
93243330	HF-M BLUE 128 LH TL5 230-240V	LH
53680830	HF-M BLUE 109 LH TL/PL-S 230-240V	LH
53682230	HF-M BLUE 114 LH TL/PL-S/PL-C 230-240V	LH

### Systemeigenschaften

Order Code	Full Product Name	Lampenleistung für				Spezifizierte
		PL-C	PL-S	Lampenleistung für TL	TL5	Lampenleistung des Vorschaltgeräts
53638930	HF-M BLUE 124 SH TL/TL5/PL-L 230-240V	-	-	-	-	24 W
53640230	HF-M BLUE 124 LH TL/TL5/PL-L 230-240V	-	-	-	-	24 W
53646430	HF-M BLUE 121 LH TL5 230-240V	-	-	-	-	21 W
93243330	HF-M BLUE 128 LH TL5 230-240V	-	-	-	19.6 W	28 W
53680830	HF-M BLUE 109 LH TL/PL-S 230-240V	-	7.8 W	8.2 W	-	9 W
53682230	HF-M BLUE 114 LH TL/PL-S/PL-C 230-240V	12.2 W	11.9 W	11.8 W	-	14 W

