

# Der Klassiker

## HF-BASIC EII

Das HF-Basic ist ein einfaches elektronisches Kaltstart-Vorschaltgerät. Dieses Vorschaltgerät für MASTER TL-D eignet sich als Einstiegsmodell bei der Umrüstung von konventionellen auf elektronische Vorschaltgeräte. Es kann aber auch in Bereichen zum Einsatz kommen, wo die Beleuchtung ein komfortables Ambiente erzeugen soll oder in denen flackerfreies Licht benötigt wird.

### Vorteile

- Ersatzteil für Leuchten mit HF-Basic Vorschaltgeräten
- Verlustarm – Klassifizierung Celma EEI A2
- Automatischer Neustart nach Spannungseinbruch oder Lampenwechsel gewährleistet

### Merkmale

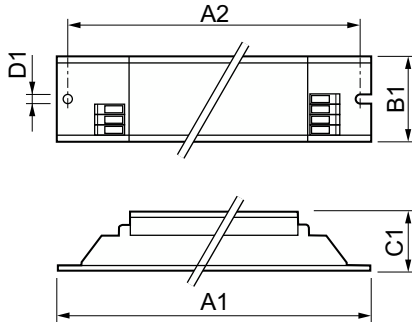
- HF-Basic (HF-B) ist ein elektronisches Vorschaltgerät
- Geeignet für TL-D-Lampen (T8)
- Flackerfreier Kaltstart in  $<lt/> 0,5$  s
- 50.000 h Lebensdauer ( $T_{sub>a</sub>} = 75^{\circ}$  C)
- Geeignet für Gleichstrom-Notbetrieb entsprechend IEC/EN 60598-22

### Anwendung

- Für den Einsatz von konventionellen Vorschaltgeräten
- Für Anwendungen mit ungedimmter Beleuchtung
- Für Anwendungen mit sehr geringer Schalzhäufigkeit

# HF-BASIC EII

## Abmessungsskizzen



Product	D1	C1	A1	A2	B1
HF-B 136/236 TL-D EII 220-240V 50/60Hz	4,2 mm	28,0 mm	280,0 mm	265,0 mm	30,0 mm
HF-B 158/258 TL-D EII 220-240V 50/60Hz	4,2 mm	28,0 mm	280,0 mm	265,0 mm	30,0 mm

### Betrieb und Elektrik

Eingangsfrequenz	50 bis 60 Hz
Eingangsspannung	220 bis 240 V
Netzfrequenz	50 to 60 Hz

### Mechanik und Gehäuse

Gehäuse	-
---------	---

### Genehmigung und Anwendung

Energieeffizienzindex	A2
-----------------------	----

## Betrieb und Elektrik

Order Code	Full Product Name	Anzahl Produkte für MCB (16 A Typ B) (Nom.)	Order Code	Full Product Name	Anzahl Produkte für MCB (16 A Typ B) (Nom.)
93158030	HF-B 136/236 TL-D EII 220-240V 50/60Hz	28	93160330	HF-B 158/258 TL-D EII 220-240V 50/60Hz	12

