

# Effizient und flexibel

## HF-PERFORMER EII Intelligent für TL5 HE/HO Lampen

Philips setzt bei kompakten, leichten und intelligenten elektronischen Hochfrequenz-Vorschaltgeräten neue Maßstäbe. HF-Performer Intelligent erlaubt das Tauschen von MASTER TL5 HE- und HO-Lampen gleicher Länge und bietet so ein Höchstmaß an Flexibilität in der Leuchtengestaltung und -nutzung. Dank der intelligenten Stromsparfunktion kann dieses Vorschaltgerät die Systemeffizienz in Kombination mit MASTER TL5, TL5c, TL-D und PL-L erheblich steigern.

### Vorteile

- Reduzierte Lagerkosten
- Extrem verlustarm – höchstmögliche Klassifizierung Celma EEI A2 BAT
- Besonders geeignet für den Einsatz von Bewegungsmeldern

### Merkmale

- Flackerfreier Warmstart in  $<lt>1\text{ s}</lt>$
- 100.000 h Lebensdauer ( $T_{\text{a}} = 50^{\circ}\text{ C}$ )
- Smart Power gewährleistet konstantes Licht auch bei Netzspannungsschwankungen
- Unbegrenzte Ein- und Ausschaltvorgänge

### Anwendung

- Für Allgemein- und Akzentbeleuchtung im Innenbereich
- Für bewegungsabhängig gesteuerte Beleuchtung
- Für Anwendungen mit Anforderungen an lange Lebensdauer

# HF-PERFORMER EII Intelligent für TL5 HE/HO Lampen

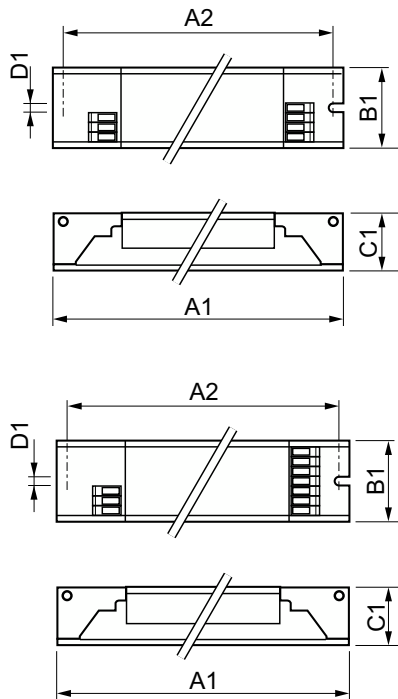
## Versions



GPPR PINTTL52 PHL

## Abmessungsskizzen

Δ?



Product	D1	C1	A1	A2	B1
HF-Pi 3/4 14/24 TL5/PL-L EII 220-240V	4,2 mm	22 mm	360 mm	350 mm	30 mm

Product	D1	C1	A1	A2	B1
HF-Pi 1 28/35/49/54 TL5 EII 220-240V	4,2 mm	22 mm	360 mm	350 mm	30 mm
HF-Pi 1 28/35/49/80 TL5 EII	4,2 mm	22 mm	360 mm	350 mm	30 mm

Product	D1	C1	A1	A2	B1
HF-Pi 2 28/35/49/54 TL5 EII 220-240V	4,2 mm	22 mm	360 mm	350 mm	30 mm
HF-Pi 2 28/35/49/80 TL5 EII	4,2 mm	22 mm	425 mm	415 mm	30 mm

# HF-PERFORMER EII Intelligent für TL5 HE/HO Lampen

## Betrieb und Elektrik

Eingangsfrequenz	50 bis 60 Hz
Eingangsspannung	220 bis 240 V
Netzfrequenz	50 to 60 Hz

## Genehmigung und Anwendung

Energieeffizienzindex	A2 BAT
-----------------------	--------

## Betrieb und Elektrik

Order Code	Full Product Name	Anzahl Produkte für MCB (16 A Typ B) (Nom.)
91496530	HF-Pi 1 28/35/49/54 TL5 220-240V	18
91502330	HF-Pi 2 28/35/49/54 TL5 220-240V	12
86249200	HF-Pi 1 28/35/49/80 TL5 EII 220-240V	12

Order Code	Full Product Name	Anzahl Produkte für MCB (16 A Typ B) (Nom.)
86250800	HF-Pi 2 28/35/49/80 TL5 EII 220-240V	8
88775400	HF-Pi 3/4 14/24 TL5/PL-L EII 220-240V	12

## Mechanik und Gehäuse

Order Code	Full Product Name	Gehäuse
91496530	HF-Pi 1 28/35/49/54 TL5 220-240V	L360x30x22
91502330	HF-Pi 2 28/35/49/54 TL5 220-240V	L360x30x22
86249200	HF-Pi 1 28/35/49/80 TL5 EII 220-240V	L360x30x22

Order Code	Full Product Name	Gehäuse
86250800	HF-Pi 2 28/35/49/80 TL5 EII 220-240V	L 425x30x22
88775400	HF-Pi 3/4 14/24 TL5/PL-L EII 220-240V	L360x30x22

