



# Für effiziente und dimmbare Beleuchtung

## HF-R EII 1-10 V für PL-L

Der HF-Regulator 1-10 V ist ein robustes und kompaktes elektronisches Hochfrequenz-Vorschaltgerät. Diese überaus effiziente Lösung für MASTER TL5, TL5 Eco, TL-D, PL-L, PL-T/C/R und TL5c eignet sich insbesondere für Anwendungen, in denen eine hohe Energieeffizienz und Dimmbarkeit erforderlich ist. Sie kann aber auch in Bereichen zum Einsatz kommen, wo die Beleuchtung ein komfortables Ambiente erzeugen soll oder in denen flackerfreies Licht benötigt wird.

### Vorteile

- Extrem verlustarm – Klassifizierung Celma EEI A1
- Automatische Abschaltung bei Ende der Lampenlebensdauer
- Besonders geeignet für den Einsatz mit leuchtenintegrierten Tageslichtreglern

### Merkmale

- Flackerfreier Warmstart in  $< 0,5$  s
- 50.000 h Lebensdauer ( $T_{SUB} = 50$  °C)
- Smart Power gewährleistet konstantes Licht, unabhängig von Spannungsschwankungen.
- Geeignet für Gleichstrom-Notbetrieb entsprechend IEC/EN 60598-22

### Anwendung

- Für Allgemein- und Akzentbeleuchtung im Innenbereich
- Für bewegungs- und tageslichtabhängig gesteuerte Beleuchtung
- Für Anwendungen mit Anforderungen an lange Lebensdauer

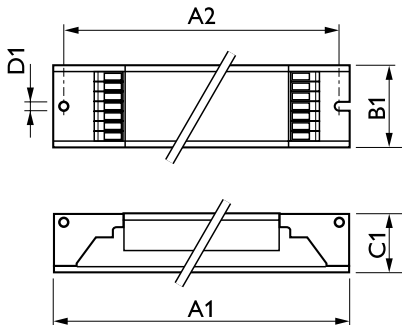
## HF-R EII 1-10 V für PL-L

### Versions



Vysokofrekvenční elektronický předřadník pro regulaci stmívání s použitím analogového protokolu (1–10 V) pro zářivky PL-L

### Abmessungsskizzen



Product	D1	C1	A1	A2	B1
HF-R 180 TL5/PL-L EII 220-240V 50/60Hz	4,2 mm	22 mm	360 mm	350 mm	30 mm

