



Effizient, flexibel und dimmbar

HF-R E+ Intelligent TD/DALI für TL5

Philips setzt bei kompakten, leichten und intelligenten dimmbaren elektronischen Hochfrequenz-Vorschaltgeräten neue Maßstäbe. HF-Regulator Intelligent TD erlaubt das Tauschen von MASTER TL5 HE- und HO-Lampen gleicher Länge und bietet so ein Höchstmaß an Flexibilität in der Leuchtengestaltung und -nutzung. Dank intelligenter Stromsparfunktionen und der Dimmbarkeit erfüllt dieses Vorschaltgerät die höchsten Anforderungen an Systemeffizienz in Kombination mit MASTER TL5 (HO und HE), TL5c, TL-D, PL-L und PL-T/C.

Vorteile

- Extrem geringer Energieverbrauch im Bereitschaftsmodus (0,25 W)
- Reduzierte Lagerkosten
- Extrem verlustarm – beste Klassifizierung Celma EEI A1 BAT

Merkmale

- Flackerfreier Warmstart in < 1 s
- 50.000 h Lebensdauer ($T_{SUB} = 50\text{ °C}$)
- Spannungsfestigkeit der DALI-Schnittstelle bis 230 V
- Smart Power gewährleistet konstantes Licht auch bei Netzspannungsschwankungen
- Geeignet für Gleichstrom-Notbetrieb entsprechend IEC/EN 60598-22

Anwendung

- Für Allgemein- und Akzentbeleuchtung im Innenbereich
- Für bewegungs- und tageslichtabhängig gesteuerte Beleuchtung
- Für Anwendungen mit Anforderungen an lange Lebensdauer

HF-R E+ Intelligent TD/DALI für TL5

Versions

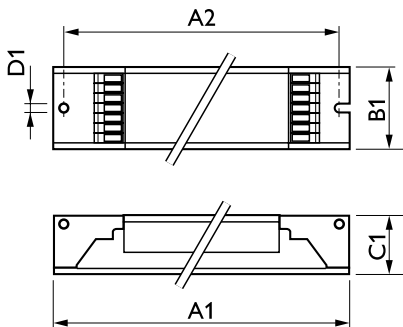


HF-Ri TD 3 14/24 TL5 E+ 195-240 V

HF-Ri TD 4 14/24 TL5 E+ 195-240 V



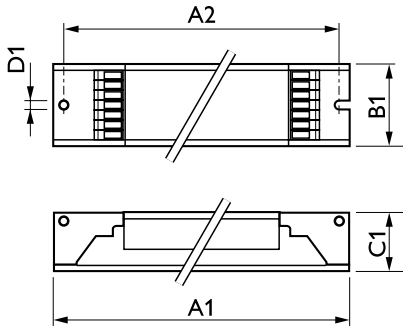
Abmessungsskizzen



Product	D1	C1	A1	A2	B1
HF-Ri TD 280 TL5/PL-L E+ 220-240V	4,2 mm	22 mm	424 mm	415 mm	30 mm

HF-R E+ Intelligent TD/DALI für TL5

Abmessungsskizzen



Product	D1	C1	A1	A2	B1
HF-Ri TD 3 14/24 TL5 E+ 195-240V	4,2 mm	22,0 mm	360,0 mm	350,0 mm	39,0 mm
HF-Ri TD 4 14/24 TL5 E+ 195-240V	4,2 mm	22,0 mm	360,0 mm	350,0 mm	39,0 mm
HF-Ri TD 1 28/35/49/54 TL5 E+ 195-240V	4,1 mm	22,0 mm	360,0 mm	350,0 mm	30,0 mm
HF-Ri TD 1 35/49/80 TL5 E+ 195-240V	4,1 mm	22,0 mm	360,0 mm	350,0 mm	30,0 mm
HF-Ri TD 2 28/35/49/54 TL5 E+ 195-240V	4,1 mm	22,0 mm	360,0 mm	350,0 mm	30,0 mm
HF-Ri TD 1 14/21/24/39 E+ 195-240V	4,1 mm	21,0 mm	360,0 mm	350,0 mm	30,0 mm
HF-Ri TD 2 14/21/24/39 E+ 195-240V	4,1 mm	21,0 mm	360,0 mm	350,0 mm	30,0 mm

Elektrische Kenndaten

Eingangsfrequenz	50 bis 60 Hz
------------------	--------------

Zulassungen und Anwendungseigenschaften

Order Code	Full Product Name	Energieeffizienzindex
91067730	HF-R TD 280 TL5/PL-L EII 220-240V	A1
15676500	HF-Ri TD 3 14/24 TL5 E+ 195-240V	A1 BAT
15678900	HF-Ri TD 4 14/24 TL5 E+ 195-240V	A1 BAT
66205100	HF-Ri TD 1 28/35/49/54 TL5 E+ 195-240V	A1 BAT

Order Code	Full Product Name	Energieeffizienzindex
69689600	HF-Ri TD 1 14/21/24/39 E+	A1 BAT
66207500	HF-Ri TD 1 35/49/80 TL5 E+ 195-240V	A1 BAT
66209900	HF-Ri TD 2 28/35/49/54 TL5 E+ 195-240V	A1 BAT
69691900	HF-Ri TD 2 14/21/24/39 E+	A1 BAT

Elektrische Kenndaten

Order Code	Full Product Name	Eingangsspannung
91067730	HF-R TD 280 TL5/PL-L EII 220-240V	220 bis 240 V
15676500	HF-Ri TD 3 14/24 TL5 E+ 195-240V	195-240 V
15678900	HF-Ri TD 4 14/24 TL5 E+ 195-240V	195-240 V
66205100	HF-Ri TD 1 28/35/49/54 TL5 E+ 195-240V	195-240 V

Order Code	Full Product Name	Eingangsspannung
69689600	HF-Ri TD 1 14/21/24/39 E+	195-240 V
66207500	HF-Ri TD 1 35/49/80 TL5 E+ 195-240V	195-240 V
66209900	HF-Ri TD 2 28/35/49/54 TL5 E+ 195-240V	195-240 V
69691900	HF-Ri TD 2 14/21/24/39 E+	195-240 V

Allgemeine Eigenschaften

Order Code	Full Product Name	Anzahl Produkte für MCB (16 A Typ B) (nom.)	Lampenanzahl	Lampentyp
91067730	HF-R TD 280 TL5/PL-L EII 220-240V	9	2 Stück/Einheit	TL5/PL-L
15676500	HF-Ri TD 3 14/24 TL5 E+ 195-240V	16	3 Stück/Einheit	TL5
15678900	HF-Ri TD 4 14/24 TL5 E+ 195-240V	16	4 Stück/Einheit	TL5
66205100	HF-Ri TD 1 28/35/49/54 TL5 E+ 195-240V	39	1 Stück/Einheit	TL5

Order Code	Full Product Name	Anzahl Produkte für MCB (16 A Typ B) (nom.)	Lampenanzahl	Lampentyp
69689600	HF-Ri TD 1 14/21/24/39 E+	30	1 Stück/Einheit	TL5
66207500	HF-Ri TD 1 35/49/80 TL5 E+ 195-240V	18	1 Stück/Einheit	TL5
66209900	HF-Ri TD 2 28/35/49/54 TL5 E+ 195-240V	18	2 Stück/Einheit	TL5
69691900	HF-Ri TD 2 14/21/24/39 E+	16	2 Stück/Einheit	TL5

HF-R E+ Intelligent TD/DALI für TL5

Mechanische Kenndaten

Order Code	Full Product Name	Gehäuse	Order Code	Full Product Name	Gehäuse
91067730	HF-R TD 280 TL5/PL-L EII 220-240V	L 425x30x21	69689600	HF-Ri TD 1 14/21/24/39 E+	L 360x30x21
15676500	HF-Ri TD 3 14/24 TL5 E+ 195-240V	L 360x39x22	66207500	HF-Ri TD 1 35/49/80 TL5 E+ 195-240V	L 359x30x21
15678900	HF-Ri TD 4 14/24 TL5 E+ 195-240V	L 360x39x22	66209900	HF-Ri TD 2 28/35/49/54 TL5 E+ 195-240V	L 359x30x21
66205100	HF-Ri TD 1 28/35/49/54 TL5 E+ 195-240V	L 359x30x21	69691900	HF-Ri TD 2 14/21/24/39 E+	L 360x30x21

Systemeigenschaften

Order Code	Full Product Name	Lampenleistung für		Lampenleistung für TL5 ECO	Lampenleistung für TL-D	Lampenleistung für TL-D ECO	Spezifizierte
		PL-L	Lampenleistung für TL5				Lampenleistung des Vorschaltgeräts
91067730	HF-R TD 280 TL5/PL-L EII 220-240V	-	-	-	-	-	80 W
15676500	HF-Ri TD 3 14/24 TL5 E+ 195-240V	15/22.9 W	15/23.3 W	13.6/20.1 W	17 W	13.7 W	14/24 W
15678900	HF-Ri TD 4 14/24 TL5 E+ 195-240V	15.8/22.9 W	14.5/23.4 W	12.9/19.7 W	16.6 W	14.2 W	14/24 W
66205100	HF-Ri TD 1 28/35/49/54 TL5 E+ 195-240V	51.2 W	29.4/36.4/51.6/54.8 W	26.3/30.2/45.7/50.4 W	52.2 W	42.7 W	28-35-49-54 W
69689600	HF-Ri TD 1 14/21/24/39 E+	22.5/30.0/38.0 W	13.7/20.7/23.0/36.5 W	12.5/19.1/20.0/33.0 W	32 W	-	14/21/24/39 W
66207500	HF-Ri TD 1 35/49/80 TL5 E+ 195-240V	76.3 W	35.9/51/75.6 W	32.8/45.2/73.6 W	-	-	-
66209900	HF-Ri TD 2 28/35/49/54 TL5 E+ 195-240V	101.6 W	58.9/73.6/107.2/113.4 W	50.8/66.5/95.6/102.7 W	101.1 W	89.8 W	28-35-49-54 W
69691900	HF-Ri TD 2 14/21/24/39 E+	45.0/60.0/76.0 W	27.4/41.4/46.0/73.0 W	25.0/38.2/40.0/66.0 W	64.0 W	-	14/21/24/39 W

