



# Vorschaltgerät für Downlights

## HF-Selectalume II für PL-T/C Strain Relief

Der HF-Selectalume kompaktes elektronisches Vorschaltgerät. Diese überaus effiziente und flexible Lösung für MASTER PL-L und PL-T/C eignet sich insbesondere für Anwendungen, in denen eine hohe Energieeffizienz erforderlich ist. Sie kann aber auch in Bereichen zum Einsatz kommen, wo die Beleuchtung ein komfortables Ambiente erzeugen soll oder in denen flackerfreies Licht benötigt wird.

### Vorteile

- Mit integrierter Zugenlastung
- Verlustarm – Klassifizierung Celma EEI A2
- Automatischer Neustart nach Spannungseinbruch oder Lampenwechsel gewährleistet

### Merkmale

- HF-Selectalume II (HF-P II) ist ein elektronisches Vorschaltgerät
- Geeignet für PL-T/C/L-Lampen
- Flackerfreier Warmstart in  $< 0,5$  s
- 70.000 h Lebensdauer ( $T_{SUB} = 50$  °C)

### Anwendung

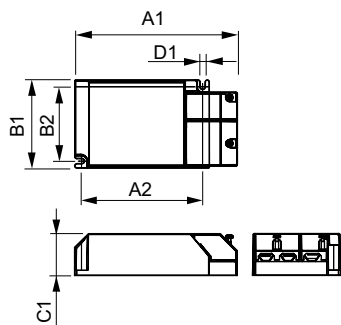
- Für Allgemein- und Akzentbeleuchtung im Innenbereich
- Für Anwendungen mit geringer Schalthäufigkeit
- Für Anwendungen mit ungedimmter Beleuchtung

# HF-Selectalume II für PL-T/C Strain Relief

## Versions

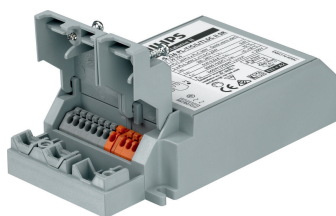


## Abmessungsskizzen



Product	D1	C1	A1	A2	B1	B2
HF-S 1/226 PL-T/C II SR	4,0 mm	32,0	125,5	93,5	67,8	57,5
220-240V 50/60Hz		mm	mm	mm	mm	mm

## Produktdetails



HF-S II SR

