



LEDtube InstantFit EVG - in vielzähligen Projekten praxiserprobt

MASTER LEDtube T8 InstantFit EVG

Die Philips MASTER LEDtube HF InstantFit EVG eignen sich hervorragend als Alternative für herkömmliche T8-Leuchtstofflampen am EVG und ermöglichen erhebliche Energieeinsparungen.

Vorteile

- Hohe Energieeinsparung im Vergleich zu herkömmlichen TL-D Leuchtstofflampen möglich
- Bis zu dreimal so lange Nutzlebensdauer im Vergleich zu herkömmlichen TL-D Leuchtstofflampen
- Robuster und widerstandsfähiger bei niedrigen Temperaturen im Vergleich zu herkömmlichen TL-D Leuchtstofflampen

Merkmale

- Einfacher Austausch an Leuchten mit gängigen EVGs, eine Liste getesteter EVGs befindet sich hier: www.philips.de/LEDtube
- Sofortiges Licht ohne Flackern und Brummen
- Kein Glas (Polycarbonat), dadurch robuster
- Frei von Quecksilber
- Kein UV- und IR-Anteil im Licht

Anwendung

- Für die Allgemeinbeleuchtung von Lager-, Kühl- und Parkhäusern sowie Fluren
- Lampe ist in trockenen Umgebungen einzusetzen und nur in Verbindung mit einer für den Anwendungsbereich zugelassenen Leuchte zu betreiben

MASTER LEDtube T8 InstantFit EVG

Hinweise

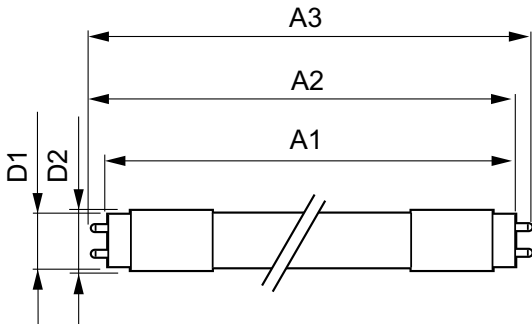
- Zertifizierung inkl. Anforderungen aus der Sicherheitsnorm IEC 62776 für zweiseitig gesockelte Lampen (geprüft durch TÜV Süd)
- Beim Wechsel auf LEDtube muss überprüft werden, ob die in den Vorschriften geforderten Beleuchtungsstärken eingehalten werden. Wir weisen darauf hin, dass die Gesamtenergieeffizienz und Lichtverteilung einer Anlage von der Bauart der Anlage bestimmt werden.
- LEDtube für EVG sind nicht für den Betrieb an 230V geeignet
- Lampe ist in trockenen Umgebungen einzusetzen und nur in Verbindung mit einer für den Anwendungsbereich zugelassenen Leuchte zu betreiben
- Die InstantFit EVG ist mit gängigen EVGs von Markenherstellern kompatibel. Bitte prüfen Sie vor Installation die Kompatibilität mit der Kompatibilitätsliste unter www.philips.de/LEDtube
- Alle Philips MASTER LEDtubes T8 verfügen über rotierende Endkappen für die optimale Ausrichtung einstellbar auf 0°/ 22,5°/ 45°/ 67,5°/ 90°

Versions

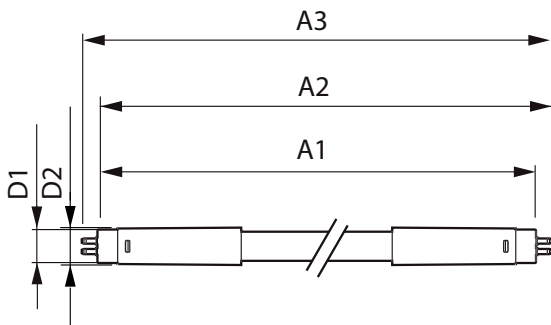


MASTER LEDtube T8 InstantFit EVG

Abmessungsskizzen



Product	D1	D2	A1	A2	A3
MASTER LEDtube HF 1200mm HO 14W865 T8	25,6 mm	28 mm	1198,1 mm	1205,2 mm	1212,3 mm
MASTER LEDtube HF 1500mm HO 20W840 T8	25,6 mm	28 mm	1498,7 mm	1505,8 mm	1512,9 mm
MASTER LEDtube HF 1200mm UO 16W840 T8	25,6 mm	28 mm	1198,1 mm	1205,2 mm	1212,3 mm
MASTER LEDtube HF 1500mm HO 20W865 T8	25,6 mm	28 mm	1498,7 mm	1505,8 mm	1512,9 mm
MASTER LEDtube HF 1200mm UO 16W865 T8	25,6 mm	28 mm	1198,1 mm	1205,2 mm	1212,3 mm
MASTER LEDtube HF 1200mm HO 14W840 T8	25,6 mm	28 mm	1198,1 mm	1205,2 mm	1212,3 mm
MASTER LEDtube HF 1500mm UO 24W830 T8	25,6 mm	28 mm	1498,7 mm	1505,8 mm	1512,9 mm
MASTER LEDtube HF 1500mm UO 24W865 T8	25,6 mm	28 mm	1498,7 mm	1505,8 mm	1512,9 mm
MASTER LEDtube HF 1500mm HO 20W830 T8	25,6 mm	28 mm	1498,7 mm	1505,8 mm	1512,9 mm
MASTER LEDtube HF 1200mm UO 16W830 T8	25,6 mm	28 mm	1198,1 mm	1205,2 mm	1212,3 mm
MASTER LEDtube HF 1500mm UO 24W840 T8	25,6 mm	28 mm	1498,7 mm	1505,8 mm	1512,9 mm
MASTER LEDtube HF 1200mm HO 14W830 T8	25,6 mm	28 mm	1198,1 mm	1205,2 mm	1212,3 mm



Product	D1	D2	A1	A2	A3
MASTER LEDtube HF 600mm HO 8W830 T8	25,6 mm	28 mm	588,6 mm	595,7 mm	602,8 mm
MASTER LEDtube HF 600mm HO 8W865 T8	25,6 mm	28 mm	588,6 mm	595,7 mm	602,8 mm
MASTER LEDtube HF 600mm HO 8W840 T8	25,6 mm	28 mm	588,6 mm	595,7 mm	602,8 mm

MASTER LEDtube T8 InstantFit EVG

Dimmen

Dimmbar	Nein
---------	------

Elektrische Kenndaten

Startzeit (nom.)	0,5 s
------------------	-------

Allgemeine Eigenschaften

Socket	G13 ROT (Rotating)
Nennlebensdauer (nom.)	60000 h
Schaltzyklus	50000X

Lichttechnische Daten

Ausstrahlungswinkel (nom.)	160 °
Farbwiedergabeindex (nom.)	83
Restlichtstrom am Ende der Nennlebensdauer (nom.)	70 %

Mechanische Kenndaten

Kolbenform	Röhre, doppelseitig gesockelt
------------	-------------------------------------

Temperaturkenndaten

Umgebungstemperatur (max.)	45 °C
Umgebungstemperatur (min.)	-20 °C
Lagertemperatur (max.)	65 °C
Lagertemperatur (min.)	-40 °C

Zulassungen und Anwendungseigenschaften

Order Code	Full Product Name	Energieverbrauch kWh/1.000 Std.
68748200	MASTER LEDtube HF 1200mm HO 14W840 T8	14 kWh
68750500	MASTER LEDtube HF 1200mm HO 14W865 T8	14 kWh
68752900	MASTER LEDtube HF 1200mm HO 14W830 T8	14 kWh
68754300	MASTER LEDtube HF 1500mm HO 20W840 T8	20 kWh
68756700	MASTER LEDtube HF 1500mm HO 20W865 T8	20 kWh
68758100	MASTER LEDtube HF 1500mm HO 20W830 T8	20 kWh
68796300	MASTER LEDtube HF 1200mm UO 16W840 T8	16 kWh
68798700	MASTER LEDtube HF 1200mm UO 16W865 T8	16 kWh
68800700	MASTER LEDtube HF 1200mm UO 16W830 T8	16 kWh
68802100	MASTER LEDtube HF 1500mm UO 24W840 T8	24 kWh
68804500	MASTER LEDtube HF 1500mm UO 24W865 T8	24 kWh
68806900	MASTER LEDtube HF 1500mm UO 24W830 T8	24 kWh
74353900	MASTER LEDtube HF 600mm HO 8W830 T8	8 kWh
74355300	MASTER LEDtube HF 600mm HO 8W840 T8	8 kWh
74367600	MASTER LEDtube HF 600mm HO 8W865 T8	8 kWh

Elektrische Kenndaten

Order Code	Full Product Name	Eingangsfrequenz	Spannung (nom.)	Nennleistung (nom.)
68748200	MASTER LEDtube HF 1200mm HO 14W840 T8	20000-75000 Hz	30-80 V	14 W
68750500	MASTER LEDtube HF 1200mm HO 14W865 T8	20000-75000 Hz	30-80 V	14 W
68752900	MASTER LEDtube HF 1200mm HO 14W830 T8	20000-75000 Hz	30-80 V	14 W
68754300	MASTER LEDtube HF 1500mm HO 20W840 T8	20000-75000 Hz	30-80 V	20 W
68756700	MASTER LEDtube HF 1500mm HO 20W865 T8	20000-75000 Hz	30-80 V	20 W
68758100	MASTER LEDtube HF 1500mm HO 20W830 T8	20000-75000 Hz	30-80 V	20 W

Order Code	Full Product Name	Eingangsfrequenz	Spannung (nom.)	Nennleistung (nom.)
68796300	MASTER LEDtube HF 1200mm UO 16W840 T8	20000-75000 Hz	30-80 V	16 W
68798700	MASTER LEDtube HF 1200mm UO 16W865 T8	20000-75000 Hz	30-80 V	16 W
68800700	MASTER LEDtube HF 1200mm UO 16W830 T8	20000-75000 Hz	30-80 V	16 W
68802100	MASTER LEDtube HF 1500mm UO 24W840 T8	20000-75000 Hz	30-80 V	24 W
68804500	MASTER LEDtube HF 1500mm UO 24W865 T8	20000-75000 Hz	30-80 V	24 W
68806900	MASTER LEDtube HF 1500mm UO 24W830 T8	20000-75000 Hz	30-80 V	24 W

MASTER LEDtube T8 InstantFit EVG

Order Code	Full Product Name	Eingangsfrequenz (nom.)	Spannung (nom.)	Nennleistung (nom.)
74353900	MASTER LEDtube HF 600mm HO 8W830 T8	20000-80000 Hz	20-50 V	8 W
74355300	MASTER LEDtube HF 600mm HO 8W840 T8	20000-80000 Hz	20-50 V	8 W

Order Code	Full Product Name	Eingangsfrequenz (nom.)	Spannung (nom.)	Nennleistung (nom.)
74367600	MASTER LEDtube HF 600mm HO 8W865 T8	20000-80000 Hz	20-50 V	8 W

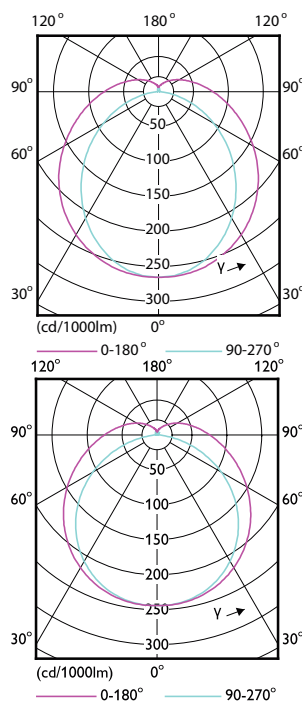
Lichttechnische Daten

Order Code	Full Product Name	Farbcode (nom.)	Ähnlichste Farbtemperatur (nom.)	Lichtstrom (nom.)
68748200	MASTER LEDtube HF 1200mm HO 14W840 T8	840	4000 K	2100 lm
68750500	MASTER LEDtube HF 1200mm HO 14W865 T8	865	6500 K	2100 lm
68752900	MASTER LEDtube HF 1200mm HO 14W830 T8	830	3000 K	2000 lm
68754300	MASTER LEDtube HF 1500mm HO 20W840 T8	840	4000 K	3100 lm
68756700	MASTER LEDtube HF 1500mm HO 20W865 T8	865	6500 K	3100 lm
68758100	MASTER LEDtube HF 1500mm HO 20W830 T8	830	3000 K	2900 lm
68796300	MASTER LEDtube HF 1200mm UO 16W840 T8	840	4000 K	2500 lm

Order Code	Full Product Name	Farbcode (nom.)	Ähnlichste Farbtemperatur (nom.)	Lichtstrom (nom.)
68798700	MASTER LEDtube HF 1200mm UO 16W865 T8	865	6500 K	2500 lm
68800700	MASTER LEDtube HF 1200mm UO 16W830 T8	830	3000 K	2350 lm
68802100	MASTER LEDtube HF 1500mm UO 24W840 T8	840	4000 K	3700 lm
68804500	MASTER LEDtube HF 1500mm UO 24W865 T8	865	6500 K	3700 lm
68806900	MASTER LEDtube HF 1500mm UO 24W830 T8	830	3000 K	3500 lm
74353900	MASTER LEDtube HF 600mm HO 8W830 T8	830	3000 K	1000 lm
74355300	MASTER LEDtube HF 600mm HO 8W840 T8	840	4000 K	1050 lm
74367600	MASTER LEDtube HF 600mm HO 8W865 T8	865	6500 K	1050 lm

Temperaturdaten

Order Code	Full Product Name	Gehäusetemperatur (max.)
68748200	MASTER LEDtube HF 1200mm HO 14W840 T8	55 °C
68750500	MASTER LEDtube HF 1200mm HO 14W865 T8	55 °C
68752900	MASTER LEDtube HF 1200mm HO 14W830 T8	55 °C
68754300	MASTER LEDtube HF 1500mm HO 20W840 T8	55 °C
68756700	MASTER LEDtube HF 1500mm HO 20W865 T8	55 °C
68758100	MASTER LEDtube HF 1500mm HO 20W830 T8	55 °C
68796300	MASTER LEDtube HF 1200mm UO 16W840 T8	55 °C
68798700	MASTER LEDtube HF 1200mm UO 16W865 T8	55 °C
68800700	MASTER LEDtube HF 1200mm UO 16W830 T8	55 °C
68802100	MASTER LEDtube HF 1500mm UO 24W840 T8	55 °C
68804500	MASTER LEDtube HF 1500mm UO 24W865 T8	55 °C
68806900	MASTER LEDtube HF 1500mm UO 24W830 T8	55 °C
74353900	MASTER LEDtube HF 600mm HO 8W830 T8	60 °C
74355300	MASTER LEDtube HF 600mm HO 8W840 T8	60 °C
74367600	MASTER LEDtube HF 600mm HO 8W865 T8	60 °C



MASTER LEDtube T8 InstantFit EVG

