



Philips TubePoint Gen 2: vielseitige, leistungsstarke und langlebige Tunnelbeleuchtung

TubePoint Gen2

In vielen Tunneln ist die Beleuchtung heute veraltet und muss dringend ersetzt werden, obwohl die hierfür zur Verfügung stehenden Finanzmittel beschränkt sind. Philips TubePoint Gen2 ist hierfür die perfekte Lösung. Diese kosteneffiziente Lösung ist das Ergebnis jahrelanger Erfahrung in der Tunnel- und Unterführungsbeleuchtung. Sie wird in Kombination mit den neuesten, von Philips entwickelten Technologien eingesetzt. Die TubePoint Gen2 ist dank ihres modularen Designs und der hochmodernen LED-Architektur eine vielseitige, kosteneffiziente Leuchte. Sie erfüllt auch die strengsten Anforderungen an die Tunnelbeleuchtung. Diese Tunnelleuchten sind aus den hochwertigsten Komponenten gefertigt, die speziell für Tunnel entwickelt wurden. Daher verfügen sie über eine lange Nutzlebensdauer, hohe Leistung und geringe Wartungskosten. Die Anzahl der für eine Anlage erforderlichen Leuchten kann aufgrund der Lichteffizienz und der großen Auswahl an Optiken gegenüber herkömmlichen Lösungen deutlich reduziert werden. Das hohe Verhältnis von Lumen pro Watt auf Systemebene verbessert die Gesamtbetriebskosten. Die TubePoint Gen2 ist Teil der Philips TotalTunnel-Lösung für eine komplette Tunnelbeleuchtung. Sie können dieser Lösung vertrauen, wenn Sie eine vielseitige, leistungsstarke Beleuchtung in Verkehrstunneln benötigen.

TubePoint Gen2

Vorteile

- Die vielseitige Leuchtenserie eignet sich für alle Arten von Verkehrstunneln
- Wirtschaftliche LED-Lösung für punktuelle Tunnelbeleuchtungssysteme
- Hohe Leistung und Effizienz
- Schnelle und einfache Montage

Merkmale

- Große Auswahl an Optiken und Lichtleistungen
- Montage- und Anschlussmöglichkeiten
- Externes Betriebsgerät optional erhältlich
- Kompatibel mit Tunnelsteuerungen von Philips und Drittanbietern
- Service Tag: QR-basierte Identifikation für Informationen über Wartung, Installation und Ersatzteile

Anwendung

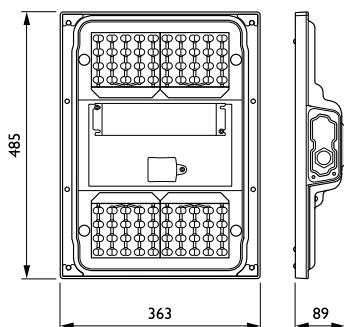
- Tunnel
- Unterführung

Versions



TubePoint GEN2-BGP235

Abmessungsskizzen



TubePoint Gen2

Produktdetails



TubePoint_GEN2-BGP235_MB-DPP.TIF



TubePoint_GEN2-BGP235-1DPP.TIF



TubePoint_GEN2-BGP235_MBQ-S-2DPP.TIF



TubePoint_GEN2-BGP235_MBQ_M-DPP.TIF



TubePoint_GEN2-BGP235_BA_SO-8DPP.TIF



TubePoint_GEN2-BGP235_MBQ_S-DPP.TIF



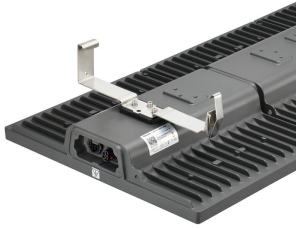
TubePoint_GEN2-BGP235-2DPP.TIF



TubePoint_GEN2-BGP235_BA-DPP.TIF

TubePoint Gen2

Produktdetails



TubePoint_GEN2-
BGP235_MBQ_L-DPP.TIF



TubePoint_GEN2-BGP235_MBA-
DPP.TIF

