



TrueLevel, Pendelleuchten

SP542P LED29S/940 PSD ACL SMT L1480 WH

TrueLevel - LED Module, system flux 2900 lm - 940 neutral white - Elektronisches Betriebsgerät, DALI-regelbar

Die Leuchten von heute müssen mit mehr glänzen als nur mit Licht. In Büroräumen muss die ideale Leuchte Energieeinsparungen mit sich bringen und auch in Zukunft verwendbar sein. Außerdem muss es möglich sein, sie mit Lichtregelsystemen zu verbinden. Natürlich sollte sie sich auch nahtlos in die Einrichtung der Büros einfügen. Philips TrueLevel erfüllt all diese Anforderungen und hat noch mehr zu bieten. TrueLevel basiert auf der überlegenen Lichttechnik der Philips TrueLine Produktserie für Büroräume und überzeugt mit hoher Effizienz, der besten normgerechten Bürobeleuchtung und der Möglichkeit der Einbindung in Lichtsysteme. Nicht zuletzt fügen sich die edlen TrueLevel Leuchten mit ihrem minimalistischen Design harmonisch in die Inneneinrichtung ein und werten diese als eigenes Designelement auf.

Produkt Daten

Allgemeine Eigenschaften		Optiktyp	
Lampenfamiliencode	LED29S [LED Module, system flux 2900 lm]	Ausstrahlungswinkel Leuchte	nein [-]
Ausstrahlungswinkel der Lichtquelle	- °	Steuerungsschnittstelle	100°
Farbe der Lichtquelle	940 neutral white	Elektrischer Anschluss	DALI
Lichtquelle austauschbar	Nein	Kabel	Push-in connector 5-pole
Anzahl Vorschaltgeräte	1 Einheit	IEC-Schutzart	Cable 1.5 m with push-in connector 5-pole
Betriebsgerät	PSD [Elektronisches Betriebsgerät, DALI-regelbar]	Glühfadentest	Schutzklasse I
Betriebsgerät inklusive	Ja	Entflammbarkeitszeichen	Temperatur: 650 °C, Dauer: 5 s
			F [Für Montage auf normal entflammbaren Oberflächen]

TrueLevel, Pendelleuchten

CE-Zeichen	ja
ENEC-Zeichen	ENEC Zeichen
Garantiedauer	5 Jahre
Konstanter Lichtstrom	Nein
Anzahl Leuchten pro Sicherung mit 16 A Typ B	24
EU RoHS-konform	Ja
Produktfamiliencode	SP542P [TrueLevel]
Unified Glare Rating CEN	19

Lichttechnische Daten

Gesättigtes Rot (R9)	>50
----------------------	-----

Elektrische Kenndaten

Eingangsspannung	220-240 V
Eingangsfrequenz	50 to 60 Hz
Einschaltstrom	19 A
Einschaltzeit	0,28 ms
Leistungsfaktor (min.)	0.9

Dimmen

Dimmbar	Ja
---------	----

Mechanische Kenndaten

Gehäusematerial	Steel
Reflektor-Material	-
Optisches Material	-
Material optische Abdeckung/Linse	Polycarbonate
Befestigungsmaterial	Stahl
Ausführung optische Abdeckung	Satiniert
Gesamte Länge	1480 mm
Gesamte Breite	125 mm
Gesamte Höhe	50 mm
Farbe	White RAL 9003
Abmessungen (Höhe x Breite x Tiefe)	50 x 125 x 1480 mm (2 x 4.9 x 58.3 in)

Zulassungen und Anwendungseigenschaften

Schutzart (IP)	IP40 [Wire-protected]
----------------	------------------------

Schlagfestigkeit (IK)	IK02 [IK02]
-----------------------	--------------

Initialkennwerte (IEC konform)

Lichtstrom-Neuwert (Systemlichtstrom)	2900 lm
Lichtstromtoleranz	+/-10%
Initiale Leuchtenlichtausbeute	145 lm/W
Initiale ähnlichste Farbtemperatur	4000 K
Init. Farbwiedergabeindex	≥90
Anfängliche Farbsättigung	(0.38, 0.38) SDCM <3
Systemleistung	20 W
Toleranz Leistungsaufnahme	+/-10%

Lebensdauer kennwerte (IEC konform)

Ausfallrate des Betriebsgeräts bei mittlerer Nutzlebensdauer von 50.000 Std.	5 %
Lichtstromstabilität während der Nutzlebensdauer von 50.000 Stunden, bei 25 °C	L85

Anwendungsparameter

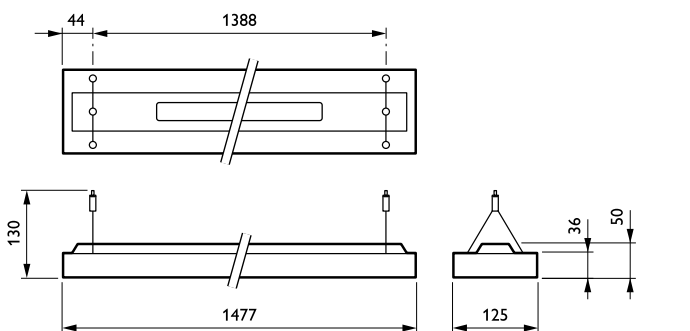
Umgebungstemperaturbereich	+10 bis +40 °C
Bemessungs-Umgebungstemperatur	25 °C
Maximaler Dimmlevel	1%
Geeignet zum häufigen An- und Ausschalten	Nein

Produktdaten

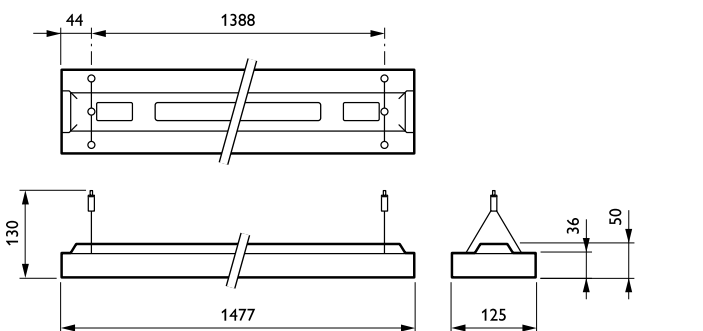
Gesamt-Produktcode	871869996657700
Bestell-Produktname	SP542P LED295/940 PSD ACL SMT L1480 WH
EAN/UPC - Produkt	8718699966577
Bestellcode	96657700
Anzahl pro Verpackung	1
SAP-Zähler - Pakete pro Außenkarton	1
SAP-Material	910505100469
Nettogewicht (Einzelteil)	5,000 kg



Abmessungsskizzen

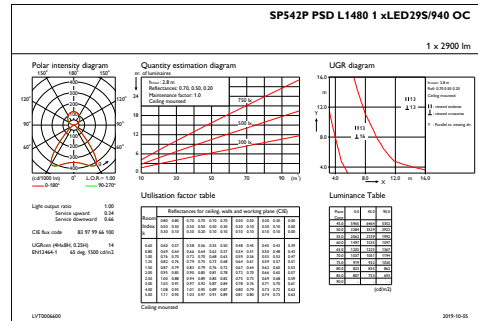
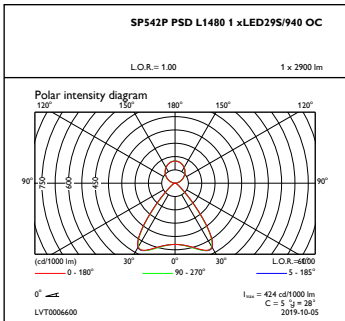


TrueLevel suspended SP540P/SP542P



TrueLevel suspended SP540P/SP542P

Photometrische Daten



OFPC1_SP542PPSDL14801xLED295940OC

IFGU1_SP542PPSDL14801xLED295940OC

