



LuxSpace Einbaudownlight Quadratisch

DN572B LED12S/830 PSU-E C WH

LuxSpace Einbaudownlight Quadratisch, 9.9 W, 200x200 mm, 1300 lm, 3000 K, UGR19, Hochglanzreflektor, IP20

Ein Downlight der Extraklasse vereint einen effizienten Ressourceneinsatz bei Montage und Energie auf der einen Seite mit optimalem Sehkomfort. Energieeinsparungen haben daher zwar eine hohe Priorität, dürfen aber weder das Wohlbefinden der Mitarbeiter beeinträchtigen, die eine angenehme Umgebung brauchen, um produktiver arbeiten zu können, noch das Wohlbefinden der Kunden, die ihr Einkaufserlebnis genießen möchten. LuxSpace vereint in perfekter Weise Effizienz, Komfort und Design bei optimaler Lichtleistung (Farbwiedergabe und Farbgleichmäßigkeit). Für diese Leuchte sind zahlreiche Optionen erhältlich, die sie optimal in jeder Anwendung einsetzbar macht.

Produkt Daten

Allgemeine Informationen		Lichttechnische Daten	
Lichtquelle austauschbar	Nein	Entflammbarkeitszeichen	Zur Montage auf normal entflammbaren Oberflächen
Anzahl Vorschaltgeräte	Einheit	ENEK-Zeichen	ENEK-Zeichen
Betriebsgerät inklusive	Ja	Glühfadentest	Temperatur: 850 °C, Dauer: 5 s
Produktfamiliencode	DN572B [LuxSpace2 Square]	EU RoHS-konform	Ja
Beleuchtungstechnologie	LED		
Value Ladder	Best		
CE-Zeichen	Ja	Lichtstrom	1.300 lm
Garantiedauer	5 Jahre	Ähnlichste Farbtemperatur (Nom)	3000 K

LuxSpace Einbaudownlight Quadratisch

Nennlichtausbeute (nom.)	131 lm/W
Farbwiedergabeindex (CRI)	>80
Farbe der Lichtquelle	830 Warmweiß
Optik	-
Abstrahlungswinkel Leuchte	80°
CEN-Wert (Unified Glare Rating)	19

Betrieb und Elektrik

Netzfrequenz	50 to 60 Hz
Eingangsspannung	220 bis 240 V
Einschaltstrom	16 A
Einschaltzeit	0,195 ms
Energieverbrauch	9,9 W
Leistungsfaktor (Bruchteil)	0.9
Elektrischer Anschluss	Schnellsteckverbinder und Zugentlastung
Kabel	-
Anzahl Leuchten pro Sicherung mit 16 A Typ B	24

Temperatur

Umgebungstemperaturbereich	+10 bis +25 °C
----------------------------	----------------

Lichtregelung und Dimmen

Dimmbar	Nein
Betriebsgerät	Netzgerät extern (Ein/Aus)
Steuerungsschnittstelle	-
Konstanter Lichtstrom	Nein

Mechanik und Gehäuse

Gehäusematerial	Aluminiumdruckguss
Reflektor-Material	Aluminium und Polycarbonat
Optisches Material	Polykarbonat
Material optische Abdeckung/Linse	Polykarbonat
Befestigungsmaterial	Stahl
Gehäusefarbe	Weiß
Ausführung optische Abdeckung	-
Reflektoroberfläche	Hochglanzreflektor
Gesamte Länge	200 mm

Gesamte Breite	200 mm
Gesamte Höhe	119 mm
Abmessungen (Höhe x Breite x Tiefe)	119 x 200 x 200 mm

Genehmigung und Anwendung

Schutzart (IP)	IP20 [Fernhalten von Fingern]
Schlagfestigkeit (IK)	IK02 [0,2 J Standard]
Nachhaltigkeitsbewertung	-
IEC-Schutzklasse	Schutzklasse II

Initialkennwerte (IEC-konform)

Anfängliche Farbsättigung	(0.43, 0.40) SDCM <2
Lichtstromtoleranz	+/-10%
Toleranz Leistungsaufnahme	+/-10%

Lebensdauer kennwerte (IEC-konform)

Ausfallrate des Betriebsgerätes bei mittlerer Nutzlebensdauer von 50.000 Std.	5 %
Lichtstromstabilität bei mittlerer Nutzlebensdauer* von 50.000 Std.	L90

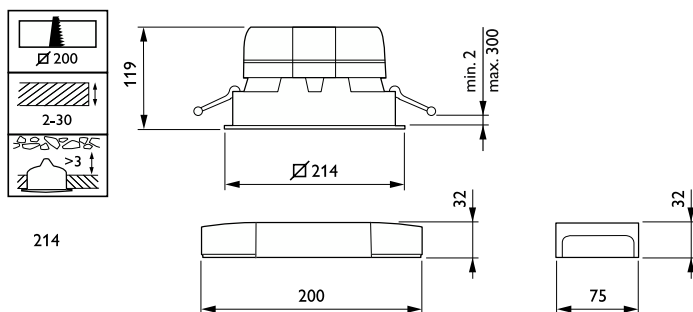
Anwendungsbedingungen

Bemessungs-Umgebungstemperatur	25 °C
Geeignet zum häufigen An- und Ausschalten	Ja

Produktdaten

Gesamt-Produktcode	871869997072700
Bestell-Produktname	DN572B LED12S/830 PSU-E C WH
Bestellcode	97072700
Anzahl pro Verpackung	1
Zähler - Pakete pro Außenkarton	1
Material-Nr. (12NC)	910505100943
Gesamtbezeichnung des Produkts	DN572B LED12S/830 PSU-E C WH
EAN Umverpackung	8718699970727
EAN/UPC - Product/Case	8718699970727

Abmessungsskizzen



LuxSpace Einbaudownlight Quadratisch

