



Maxos fusion

LL500Z CB-CH WH

Maxos fusion Acc. - Weiß

Maxos fusion ist ein anpassbares LED-Lichtbandsystem, das eine hervorragende Lichtqualität bietet, während die Energiekosten im Vergleich zu Leuchtstofflampen mehr als halbiert werden. Für Anwendungen im Einzelhandel können die Flächenleuchte StoreSet, Lichtträger und unterschiedliche Strahler in das Tragschienensystem integriert werden. Durch diese Flexibilität kann die Beleuchtung an jede Situation angepasst werden. Für Anwendungen in der Industrie liegt der Schwerpunkt auf der Reduzierung von Installations- und Wartungskosten durch Verwendung von weniger Lichtträgern. Mit der integrierten Stromschiene mit bis zu 13 Leitern entsteht die Möglichkeit, die Leuchten je nach Bedarf zu positionieren und andere Services/Hardware von Drittanbietern zu integrieren. Damit können spätere Layoutänderungen jeder Zeit berücksichtigt werden.

Produkt Daten

Allgemeine Eigenschaften	
IEC-Schutzart	-
CE-Zeichen	ja
Material	Stahl
Zubehörfarbe	Weiß
Produktfamiliencode	LL500Z [Maxos fusion Acc.]

Elektrische Kenndaten	
Eingangsspannung	- V
Eingangsfrequenz	- Hz

Mechanische Kenndaten	
Gesamte Länge	120 mm
Gesamte Breite	40 mm

Gesamte Höhe	40 mm
Abmessungen (Höhe x Breite x Tiefe)	40 x 40 x 120 mm (1.6 x 1.6 x 4.7 in)

Zulassungen und Anwendungseigenschaften	
Schlagfestigkeit (IK)	IK00 [IK00]

Produktdaten	
Gesamt-Produktcode	871869637460399
Bestell-Produktname	LL500Z CB-CH WH
EAN/UPC - Produkt	8718696374603
Bestellcode	37460399
Anzahl pro Verpackung	1
SAP-Zähler - Pakete pro Außenkarton	15
SAP-Material	910925864233

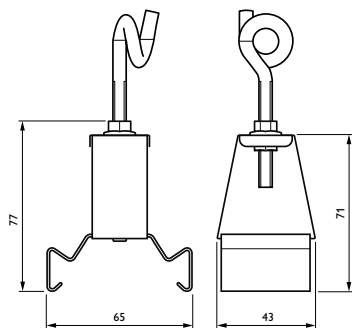
Maxos fusion

Nettogewicht (Einzelteil)

0,081 kg

IK 00

Abmessungsskizzen



LL500Z CB-CH WH

