

Maxos fusion

LL500Z BA WH

Maxos fusion Acc. – Grundplatte – Weiß

Maxos fusion ist ein anpassbares LED-Lichtbandsystem, das eine hervorragende Lichtqualität bietet, während die Energiekosten im Vergleich zu Leuchtstofflampen mehr als halbiert werden. Für Anwendungen im Einzelhandel können die Flächenleuchte StoreSet, Lichtträger und unterschiedliche Strahler in das Tragschienensystem integriert werden. Durch diese Flexibilität kann die Beleuchtung an jede Situation angepasst werden. Für Anwendungen in der Industrie liegt der Schwerpunkt auf der Reduzierung von Installations- und Wartungskosten durch Verwendung von weniger Lichtträgern. Mit der integrierten Stromschiene mit bis zu 13 Leitern entsteht die Möglichkeit, die Leuchten je nach Bedarf zu positionieren und andere Services/Hardware von Drittanbietern zu integrieren. Damit können spätere Layoutänderungen jeder Zeit berücksichtigt werden.

Produkt Daten

Allgemeine Eigenschaften	
IEC-Schutzart	Schutzklasse I
CE-Zeichen	ja
Material	Stahl
Winkel	0°
Zubehörfarbe	Weiß
Produktfamiliencode	LL500Z [Maxos fusion Acc.]

Elektrische Kenndaten	
Elektrisches Zubehör	BA [Grundplatte]
Eingangsspannung	220 bis 240 V
Eingangsfrequenz	50 bis 60 Hz

Mechanische Kenndaten	
Gesamte Länge	309,4 mm
Gesamte Breite	62,3 mm
Gesamte Höhe	14,7 mm
Gesamter Durchmesser	0 mm
Abmessungen (Höhe x Breite x Tiefe)	15 x 62 x 309 mm (0.6 x 2.5 x 12.2 in)

Zulassungen und Anwendungseigenschaften	
Schutzart (IP)	IP20 [Fernhalten von Fingern]
Schlagfestigkeit (IK)	IK02 [IK02]

Produktdaten	
Gesamt-Produktcode	871869699833500
Bestell-Produktname	LL500Z BA WH

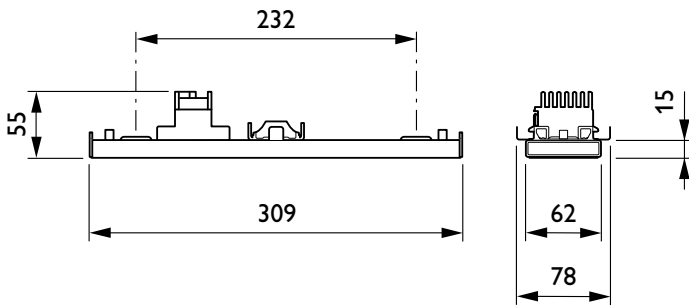
Maxos fusion

EAN/UPC - Produkt	8718696998335
Bestellcode	99833500
Anzahl pro Verpackung	1
SAP-Zähler - Pakete pro Außenkarton	1
SAP-Material	910925865356

Nettogewicht (Einzelteil) 0,370 kg



Abmessungsskizzen



LL500Z BA WH

