



# LumiStreet gen2

## BGP291 LED35-4S/740 II DM11 48/76S POLE

LUMISTREET GEN2 MICRO - LED module 3500 lm - 740  
Neutralweiß - Schutzklasse II - Mittlere Lichtverteilung 11 -  
Mastansatz Ø 76mm

In vielen Städten ist die öffentliche Beleuchtung heute veraltet und muss dringend ersetzt werden, obwohl die hierfür zur Verfügung stehenden Finanzmittel beschränkt sind. Für diese Problematik bieten wir eine passende Lösung. Mit ihrem kompakten Design und ihrer modernen LED-Architektur ist die LumiStreet gen2 eine vielseitige, kosteneffiziente Leuchte, die die grundlegenden funktionellen Anforderungen an die Straßenbeleuchtung erfüllt. Sie besteht aus hochwertigen Komponenten, die eine lange Nutzlebenszeit und geringe Wartungskosten gewährleisten. Das Ergebnis: Eine Straßenleuchte, die für eine wirksame Beleuchtung sorgt und gleichzeitig Einsparungen bei Energie- und Wartungskosten ermöglicht. Modernes Design für Projekte mit niedrigem Budget. Obendrein ermöglicht das Philips Service Tag einfache Installation und Wartung und die optionale SR-Schnittstelle zur Anbindung von Sensorik oder Interact City macht die Leuchte zukunftsfähig.

### Produkt Daten

Allgemeine Eigenschaften		Elektrischer Anschluss	
Lampenfamiliencode	LED35 [ LED module 3500 lm]	Kabel	2 Schnellsteckverbinder, 5-polig
Farbe der Lichtquelle	740 Neutralweiß	IEC-Schutzart	Schutzklasse II
Lichtquelle austauschbar	Ja	Entflammbarkeitszeichen	F [ Für Montage auf normal entflammbaren Oberflächen]
Anzahl Vorschaltgeräte	1 Einheit	CE-Zeichen	ja
Betriebsgerät	PSR [ regelbar, siehe Spannung Steuersignal]	ENEC-Zeichen	ENEC plus mark
Betriebsgerät inklusive	Ja	Garantiedauer	5 Jahre
Typ optische Abdeckung/Linse	FG [ Flachglas]	Optiktyp im Außenbereich	Mittlere Lichtverteilung 11
Ausstrahlungswinkel Leuchte	160° - 42° x 54°		
Steuerungsschnittstelle	-		

# LumiStreet gen2

Hinweise	* Bei extremen Umgebungstemperaturen kann die Leuchte automatisch abgedimmt werden, um Komponenten zu schützen
Konstanter Lichtstrom	Nein
Anzahl Leuchten pro Sicherung mit 16 A Typ B	29
EU RoHS-konform	Ja
LED-Modultyp	LED
Servicefreundlichkeitsklasse	Klasse A, Leuchte ist mit wartungsfähigen Teilen ausgestattet (falls zutreffend): LED-Platte, Treiber, Steuereinheiten, Überspannungsschutzgerät, Optik, Frontabdeckung und mechanische Teile
Produktfamiliencode	BGP291 [ LUMISTREET GEN2 MICRO ]

## Lichttechnische Daten

Nach oben gerichtete Lichtstromrate	0
Standardaufneigung Aufsatzmontage	0°
Standardaufneigung Ansatzmontage	0°

## Elektrische Kenndaten

Eingangsspannung	220 bis 240 V
Eingangsfrequenz	50 bis 60 Hz
Einschaltstrom	15 A
Einschaltzeit	0,295 ms
Leistungsfaktor (min.)	0.99

## Dimmen

Dimmbar	Nein
---------	------

## Mechanische Kenndaten

Gehäusematerial	Aluminiumdruckguss
Reflektor-Material	Polycarbonat
Optisches Material	Polymethyl methacrylate
Material optische Abdeckung/Linse	Glas
Befestigungsmaterial	Aluminium
Montagevorrichtung	76S [ Mastansatz Ø 76mm ]
Form optische Abdeckung/Linse	flach
Ausführung optische Abdeckung	Klar
Gesamte Länge	520 mm
Gesamte Breite	234 mm
Gesamte Höhe	95 mm
Effektive Projektionsfläche	0,0235 m <sup>2</sup>
Farbe	Grau
Abmessungen (Höhe x Breite x Tiefe)	95 x 234 x 520 mm (3.7 x 9.2 x 20.5 in)

## Zulassungen und Anwendungseigenschaften

Schutzart (IP)	IP66 [ Schutz gegen Eindringen von Staub, strahlwassergeschützt ]
Schlagfestigkeit (IK)	IK08 [ 5 J vandal-geprüft ]
Überspannungsschutz (allgemein/differenziell)	Leuchtenüberspannungsschutz bis 6 kV Gegentaktmodus und bis 8 kV im Gleichtaktmodus

## Initialkennwerte (IEC konform)

Lichtstrom-Neuwert (Systemlichtstrom)	3115 lm
Lichtstromtoleranz	+/-7%
Initiale Leuchtenlichtausbeute	135 lm/W
Initiale ähnlichste Farbtemperatur	4000 K
Init. Farbwiedergabeindex	70
Anfängliche Farbsättigung	(0.381, 0.379) SDCM <5
Systemleistung	23 W
Toleranz Leistungsaufnahme	+/-10%
Init. Farbwiedergabeindextoleranz	+/-2

## Lebensdauer kennwerte (IEC konform)

Ausfallrate des Betriebsgeräts bei mittlerer Nutzlebensdauer von 100.000 Std.	10 %
Lichtstromstabilität bei mittlerer Nutzlebensdauer* von 100.000 Std.	L96

## Anwendungsparameter

Umgebungstemperaturbereich	-40 bis +50 °C
Bemessungs-Umgebungstemperatur	25 °C
Maximaler Dimmlevel	0% (digital)

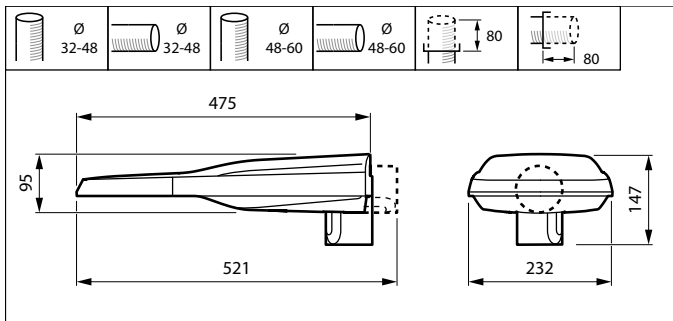
## Produktdaten

Gesamt-Produktcode	871951412563600
Bestell-Produktname	BGP291 LED35-4S/740 II DM11 48/76S POLE
EAN/UPC - Produkt	8719514125636
Bestellcode	12563600
Anzahl pro Verpackung	1
SAP-Zähler - Pakete pro Außenkarton	1
SAP-Material	910925867780
Nettogewicht (Einzelteil)	4,240 kg



# LumiStreet gen2

## Abmessungsskizzen



BGP291 LED35-4S/740 II DM11 48/76S POLE

