



Ledinaire Scheinwerfer

BVP155 LED210/840 PSU 200W VWB CE

LED module 20000 lm - 840 Neutralweiß - elektronisches Betriebsgerät, schaltbar - Sehr breiter Abstrahlungswinkel (100°)

Die sehr kompakten Ledinaire Scheinwerfer zeichnen sich durch eine hohe Effizienz und einen geringen Investitionsaufwand aus. Zusätzlich zu der einfachen Handhabung bieten die Scheinwerfer eine wartungsfreie und zuverlässige Lösung.

Produkt Daten

| Allgemeine Eigenschaften | |
|------------------------------|--|
| Lampenfamiliencode | LED200 [LED module 20000 lm] |
| Farbe der Lichtquelle | 840 Neutralweiß |
| Lichtquelle austauschbar | Nein |
| Anzahl Vorschaltgeräte | - |
| Betriebsgerät | PSU [elektronisches Betriebsgerät, schaltbar] |
| Betriebsgerät inklusive | Ja |
| Typ optische Abdeckung/Linse | GC [Klarglas] |
| Ausstrahlungswinkel Leuchte | 100° |
| Steuerungsschnittstelle | - |
| Elektrischer Anschluss | Freie Anschlussleitungen |
| Kabel | Anschlußkabel ohne Stecker 1 m (CIK) |
| IEC-Schutzart | Schutzklasse I |
| Entflammbarkeitszeichen | - |
| CE-Zeichen | ja |
| ENEC-Zeichen | Nein |
| Garantiedauer | 3 Jahre |

| | |
|--|--|
| Optiktyp im Außenbereich | Sehr breiter Abstrahlungswinkel (100°) |
| Konstanter Lichtstrom | Nein |
| Anzahl Leuchten pro Sicherung mit 16 A | 11 |
| Typ B | |
| EU RoHS-konform | Ja |
| LED-Modultyp | LED |

| Lichttechnische Daten | |
|-------------------------------------|----|
| Nach oben gerichtete Lichtstromrate | 0 |
| Standardaufneigung Aufsatzmontage | 0° |
| Standardaufneigung Ansatzmontage | 0° |

| Elektrische Kenndaten | |
|---|---------------|
| Eingangsspannung | 220 bis 240 V |
| Eingangsfrequenz | 50 oder 60 Hz |
| Leistungsaufnahme Konstantlichtstrom bei Installation | - W |
| Durchschnittlicher CLO-Stromverbrauch | - W |

Ledinaire Scheinwerfer

| | |
|--|-----------|
| Leistungsaufnahme Konstantlichtstrom am Ende der Lebensdauer | - W |
| Einschaltstrom | 3,28 A |
| Einschaltzeit | 0,0263 ms |
| Leistungsfaktor (min.) | 0.9 |

Dimmen

| | |
|---------|------|
| Dimmbar | Nein |
|---------|------|

Mechanische Kenndaten

| | |
|-------------------------------------|--|
| Gehäusematerial | Aluminiumdruckguss |
| Reflektor-Material | Polycarbonat |
| Optisches Material | Polycarbonat |
| Material optische Abdeckung/Linse | Glas |
| Befestigungsmaterial | Stahl |
| Montagevorrichtung | MBA [Verstellbarer Bügel] |
| Form optische Abdeckung/Linse | flach |
| Ausführung optische Abdeckung | Klar |
| Gesamte Länge | 347 mm |
| Gesamte Breite | 60 mm |
| Gesamte Höhe | 423 mm |
| Effektive Projektionsfläche | 0,14 m ² |
| Farbe | Aluminium und Grau |
| Abmessungen (Höhe x Breite x Tiefe) | 423 x 60 x 347 mm (16.7 x 2.4 x 13.7 in) |

Zulassungen und Anwendungseigenschaften

| | |
|---|--|
| Schutzart (IP) | IP65 [Schutz gegen Eindringen von Staub, strahlwassergeschützt] |
| Schlagfestigkeit (IK) | IK08 [5 J vandal-geprüft] |
| Überspannungsschutz (allgemein/differenziell) | Leuchtenüberspannungsschutz bis 4 kV im Gegentaktmodus und bis 4 kV im Gleichtaktmodus |

Initialkennwerte (IEC konform)

| | |
|---------------------------------------|----------|
| Lichtstrom-Neuwert (Systemlichtstrom) | 21000 lm |
|---------------------------------------|----------|

| | |
|------------------------------------|----------|
| Lichtstromtoleranz | +/-10% |
| Initiale Leuchtenlichtausbeute | 105 lm/W |
| Initiale ähnlichste Farbtemperatur | 4000 K |
| Init. Farbwiedergabeindex | 80 |
| Anfängliche Farbsättigung | <7 SDCM |
| Systemleistung | 200 W |
| Toleranz Leistungsaufnahme | +/-10% |
| Init. Farbwiedergabeindextoleranz | +/-2 |

Lebensdauer kennwerte (IEC konform)

| | |
|--|------|
| Ausfallrate des Betriebsgeräts bei mittlerer Nutzlebensdauer von 50.000 Std. | 10 % |
| Lichtstromstabilität während der Nutzlebensdauer von 50.000 Stunden, bei 25 °C | L70 |

Anwendungsparameter

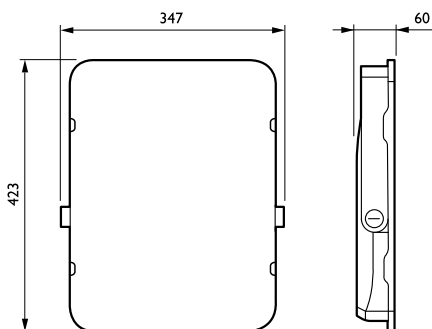
| | |
|----------------------------|------------------|
| Umgebungstemperaturbereich | -25 bis +40 °C |
| Maximaler Dimmlevel | Nicht zutreffend |

Produktdaten

| | |
|-------------------------------------|-----------------------------------|
| Gesamt-Produktcode | 871016333127099 |
| Bestell-Produktname | BVP155 LED210/840 PSU 200W VWB CE |
| EAN/UPC - Produkt | 8710163331270 |
| Bestellcode | 33127099 |
| Anzahl pro Verpackung | 1 |
| SAP-Zähler - Pakete pro Außenkarton | 2 |
| SAP-Material | 911401733292 |
| Nettogewicht (Einzelteil) | 5,610 kg |



Abmessungsskizzen



Ledinaire floodlight BVP105/106

Ledinaire Scheinwerfer

