



# TownTune Central Post-Top

## BDP260 LED14-4S/740 DW10 CLO SRTB 76P

TOWNTUNE CENTRAL POST-TOP - LED module 1400 lm - LED - 740 Neutralweiß - Netzteil mit DALI- und SystemReady-Schnittstelle - 220 bis 240 V - 50 bis 60 Hz - Schutzklasse I - Breitstrahlend 10 - Wanne UV-Beständig - Dunkles Grau - Philips standard surge protection level kV - No - Mastaufsatz Ø 76 mm

Die TownTune Familie bietet modernste Lichttechnik und Konnektivität für städtische Räume. Verschiedene optionale Dächer, Blendschirme und Ausleger ermöglichen die Kreierung von ganz eigenen Erscheinungsbildern von Städten und Stadtteilen. Darüber hinaus verfügt die Leuchte über das intelligente Philips Typenschild, welches eine einfache und schnelle Installation und Wartung garantiert. Dank der SR-Technologie (System Ready) ist die TownTune perfekt für die Zukunft gerüstet und kann einfach und schnell mit passenden Sensoren oder Steuerungsanwendungen wie Interact City kombiniert werden.

### Produkt Daten

Allgemeine Eigenschaften		Typ optische Abdeckung/Linse	PC-UV [ Wanne UV-Beständig]
Lampenfamiliencode	LED14 [ LED module 1400 lm]	Ausstrahlungswinkel Leuchte	7° - 52° × 150°
Farbe der Lichtquelle	740 Neutralweiß	Steuerungsschnittstelle	DALI
Lichtquelle austauschbar	Ja	Elektrischer Anschluss	Interner Anschluss
Anzahl Vorschaltgeräte	1 Einheit	Kabel	No
Betriebsgerät	Netzteil mit DALI- und SystemReady-Schnittstelle	IEC-Schutzart	Schutzklasse I
Betriebsgerät inklusive	Ja	Entflammbarkeitszeichen	F [ Für Montage auf normal entflammaren Oberflächen]

# TownTune Central Post-Top

CE-Zeichen	ja
ENEC-Zeichen	ENEC Zeichen
Garantiedauer	5 Jahre
Optiktyp im Außenbereich	Breitstrahlend 10
Hinweise	* Bei extremen Umgebungstemperaturen kann die Leuchte automatisch abgedimmt werden, um Komponenten zu schützen
Konstanter Lichtstrom	Ja
Anzahl Leuchten pro Sicherung mit 16 A Typ B	21
EU RoHS-konform	Ja
LED-Modultyp	LED
Produktfamiliencode	BDP260 [ TOWNTUNE CENTRAL POST-TOP]

## Lichttechnische Daten

Nach oben gerichtete Lichtstromrate	0
Standardaufneigung Aufsatzmontage	0°
Standardaufneigung Ansatzmontage	-

## Elektrische Kenndaten

Eingangsspannung	220 bis 240 V
Eingangsfrequenz	50 bis 60 Hz
Leistungsaufnahme Konstantlichtstrom bei Installation	9.3 W
Durchschnittlicher CLO-Stromverbrauch	9.3 W
Leistungsaufnahme Konstantlichtstrom am Ende der Lebensdauer	9.4 W
Einschaltstrom	21 A
Einschaltzeit	0,3 ms
Leistungsfaktor (min.)	0.86

## Dimmen

Dimmbar	Ja
---------	----

## Mechanische Kenndaten

Gehäusematerial	Aluminiumdruckguss
Reflektor-Material	Acryl
Optisches Material	Polymethyl methacrylate
Material optische Abdeckung/Linse	Polymethylmethacrylat
Befestigungsmaterial	Aluminium
Montagevorrichtung	76P [ Mastaufsatz Ø 76 mm]
Form optische Abdeckung/Linse	Convex lens
Ausführung optische Abdeckung	Klar
Gesamte Höhe	187 mm
Gesamter Durchmesser	477 mm

Effektive Projektionsfläche	0,042 m <sup>2</sup>
Farbe	Dunkles Grau
Abmessungen (Höhe x Breite x Tiefe)	187 x NaN x NaN mm (7.4 x NaN x NaN in)

## Zulassungen und Anwendungseigenschaften

Schutzart (IP)	IP66 [ Schutz gegen Eindringen von Staub, strahlwassergeschützt]
Schlagfestigkeit (IK)	IK10 [ IK10]
Überspannungsschutz (allgemein/differenziell)	Philips standard surge protection level kV

## Initialkennwerte (IEC konform)

Lichtstrom-Neuwert (Systemlichtstrom)	1078 lm
Lichtstromtoleranz	+/-7%
Initiale Leuchtenlichtausbeute	116 lm/W
Initiale ähnlichste Farbtemperatur	4000 K
Init. Farbwiedergabeindex	>70
Anfängliche Farbsättigung	(0.381, 0.379) SDCM <5
Systemleistung	9.3 W
Toleranz Leistungsaufnahme	+/-10%
Init. Farbwiedergabeindextoleranz	+/-2

## Lebensdauerkenndaten (IEC konform)

Ausfallrate des Betriebsgeräts bei mittlerer Nuttlebensdauer von 100.000 Std.	10 %
Lichtstromstabilität bei mittlerer Nuttlebensdauer* von 100.000 Std.	L100

## Anwendungsparameter

Umgebungstemperaturbereich	-40 bis +50 °C
Bemessungs-Umgebungstemperatur	25 °C
Maximaler Dimmlevel	10%

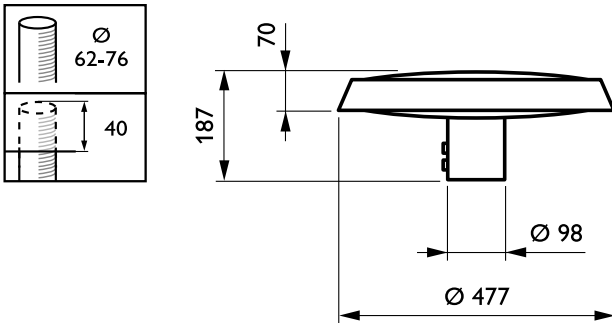
## Produktinformationen

Gesamt-Produktcode	871869949028700
Bestell-Produktname	BDP260 LED14-4S/740 DW10 CLO SRTB 76P
EAN/UPC - Produkt	8718699490287
Bestellcode	49028700
Anzahl pro Verpackung	1
SAP-Zähler - Pakete pro Außenkarton	1
SAP-Material	912300024159
Nettogewicht (Einzelteil)	6.800 kg



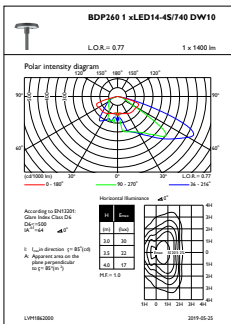
# TownTune Central Post-Top

## Abmessungsskizzen

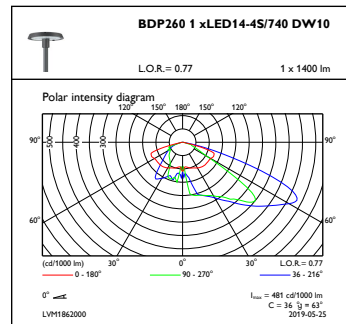


TownTune BDP260-273

## Photometrische Daten



OFPL1\_BDP2601xLED14-4S740DW10



OFPC1\_BDP2601xLED14-4S740DW10

