

HeavyDuty- Vorschaltgeräte für SON/CDO/CDM/HPI

BSN 400 L33-TS 230V 50Hz HD3-166

Die gekapselten elektromagnetischen Kupfer/Eisen-Vorschaltgeräte HID-HeavyDuty BSN/BMH sind für die Verwendung mit einem externen semi-parallelen Zündgerät für CDM-, CDO-, MH-, HPI (Plus)- und SON-Lampen konzipiert. Mit ihrer Produktlebensdauer von durchschnittlich 15 Jahren sind sie eine zuverlässige Lösung für den Außenbereich.

Produkt Daten

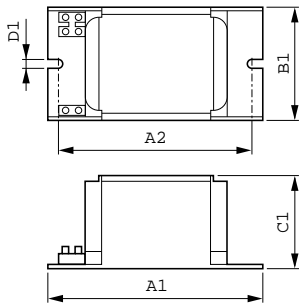
Allgemeine Eigenschaften		Verdrahtung	
Anwendungscode	L33-A2-TS	Abisolierlänge	7.0 mm
Design	HD3-166	Vorschaltgeräte-Leiterquerschnitt	0.70-6.00 mm ²
Lampentyp	SON/HPI	Anschlussstyp	Screw
Lampenzahl	1 Stück/Einheit		
Elektrische Kenndaten		Systemeigenschaften	
Eingangsspannung	230 V	Kondensator	45µF/250V
Eingangsfrequenz	50 Hz	Spezifizierte Lampenleistung des Vorschaltgeräts	400 W
Leistungsfaktor, 100 % Last (Nom)	0,87	Empfohlenes Zündgerät	for SON/CDO lamps SND 58 (913700185166)
Leistung mit Netzspannung (AC)	-8%+6%		
Sicherheit mit Netzspannung (AC)	-10%+10%	Temperaturkenndaten	
Eingangsstrom mit PF-Korrektur	2.20 A	Lagertemperatur (max)	130 °C
Eingangsstrom ohne PF-Ausgleich	4.45 A	Lagertemperatur (min)	-30 °C
Leistungsfaktor ohne Kompensation (Nom.)	0.40	T-Wicklung (max.)	130 °C
Verlustleistung (Nom)	28.0 W		

HeavyDuty-Vorschaltgeräte für SON/CDO/CDM/HPI

Delta-T normale Konditionen	70 °C
Zulassungen und Anwendungseigenschaften	
Aktiver Temperaturschutz	Yes
Zeichen & Zertifikate	CE ENEC Zertifikat
Produktdaten	
Gesamt-Produktcode	871150005976530
Bestell-Produktname	BSN 400 L33-A2-TS 230V 50Hz HD3-166

EAN/UPC - Produkt	8711500059765
Bestellcode	05976530
Lokale Bestellnummer	BSN400L33TS
Anzahl pro Verpackung	1
SAP-Zähler - Pakete pro Außenkarton	4
SAP-Material	913700226926
Kopie Nettogewicht (Einzelteil)	4,550 kg

Abmessungsskizzen



Product	D1	C1	A1	A2	B1
BSN 400 L33-A2-TS 230V 50Hz HD3-166	6,2 mm	84,0 mm	166,0 mm	147,5 mm	102,0 mm

BSN 400 L33-A2-TS 230V 50Hz HD3-166

