



HF-R EII 1-10V für PL-T/C

HF-R 1 26-42 PL-T/C EII 220-240V 50/60Hz

Der HF-Regulator 1-10 V ist ein robustes und kompaktes elektronisches Hochfrequenz-Vorschaltgerät. Diese überaus effiziente Lösung für MASTER TL5, TL5 Eco, TL-D, PL-L, PL-T/C/R und TL5c eignet sich insbesondere für Anwendungen, in denen eine hohe Energieeffizienz und Dimmbarkeit erforderlich ist. Sie kann aber auch in Bereichen zum Einsatz kommen, wo die Beleuchtung ein komfortables Ambiente erzeugen soll oder in denen flackerfreies Licht benötigt wird.

Produkt Daten

Allgemeine Eigenschaften	
Anwendungscode	EII
Typ Version	mk3
Lampentyp	PL-T/C
Lampenzahl	1 Stück/Einheit
Anzahl Produkte für MCB (16 A Typ B) (Nom.)	28
Automatischer Neustart	Ja

Elektrische Kenndaten	
Eingangsspannung	220 bis 240 V
Eingangsfrequenz	50 bis 60 Hz
Betriebsfrequenz (max.)	100 kHz
Betriebsfrequenz (min.)	40 kHz
Zündmethode	Programmierter Start
Spitzenwert (max.)	1,7
Leistungsfaktor, 100 % Last (Nom)	0,95
Zündzeit (max.)	1,5 s
Leistung mit Netzspannung (AC)	-8% - +6%
Sicherheit mit Netzspannung (AC)	-10% - +10%

Ableitstrom (max.)	0,5 mA
Einschaltstromweite	0,35 ms
Leistungsabweichung	-2%/+2%
Ballast Factor (Nom)	0,99
Verlustleistung (Nom)	4,8-5,0 W
Einschaltstrom (max.)	27 A
Effizienzbereich bei voller Last [%]	93 %

Verdrahtung	
Typ Anschlussklemme Eingang	Insert
Kabelkapazität Ausgangskabel Sekundärseite (Nom)	30 pF
Anschlussklemme sekundär	Insert
Anschlussklemme Steuerungseingang	Insert
Abisolierlänge	7,5-8,5 mm
Master/Slave (zweilampig)	Not applicable [Master/Slave oper. not applicable]
Steuerungs-Eingangsquerschnitt	0,50-1,50 mm ²
Leitungsquerschnitt primär	0,50-1,50 mm ²

HF-R EII 1-10V für PL-T/C

Leitungsquerschnitt sekundär	0.50-1.50 mm ²
Kabelkapazität Ausgangskabel zu Erde (Nom.)	75 pF

Systemeigenschaften

Spezifizierte Lampenleistung des Vorschaltgeräts	26-42 W
--	---------

Temperaturkenndaten

Umgebungstemperatur (max.)	50 °C
Umgebungstemperatur (min.)	-20 °C
Lagertemperatur (max.)	80 °C
Lagertemperatur (min.)	-25 °C
Gehäusetemperatur (Nom)	65 °C
Maximum T-Gehäuse (max.)	75 °C
Optimale Arbeitstemperatur der Lampe	Not Specified
Zündtemperatur (max)	50 °C
Zündtemperatur (min.)	0 °C

Dimmen

Steuerungsschnittstelle	1-10V
Dimmbereich	1%-100%
Spannungsfestigkeit	Ja (Einfach isoliert)

Mechanische Kenndaten

Gehäuse	S 123x79x33
---------	-------------

Notlicht

Batteriespannung Lampenzündung	198-254 V
Batteriespannung Lampenbetrieb	176-254

Zulassungen und Anwendungseigenschaften

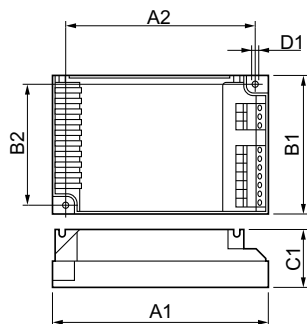
Energieeffizienzindex	A1 BAT
-----------------------	--------

Schutzart (IP)	IP 20 [Ingress Protection 20]
EMV 9 kHz ... 30 MHz	EN55015
EMV 30 MHz ... 1000 MHz	EN55022 level B
Sicherheitsstandard	IEC 61347-2-3
Leistungsstandards	IEC 60929
Qualitätsstandard	ISO 9000:2000
Umweltnorm	ISO 14001
Oberschwingungen	IEC 61000-3-2
EMC-Immunitätsstandard	IEC 61547
Vibrationsstandard	IEC68-2-6 F c
Erschütterungsstandard	IEC 68-2-29 Eb
Luftfeuchtigkeitsstandard	EN 61347-2-3 clause 11
Zeichen & Zertifikate	CE ENEC Zertifikat VDE-EMV Zertifikat
Temperatur-Kennzeichnung	Yes
Notfallstandard	IEC 60598-2-22
Brumm- und Geräuschpegel	Nicht wahrnehmbar

Produktdaten

Gesamt-Produktcode	872790080971800
Bestell-Produktname	HF-R 1 26-42 PL-T/C EII 220-240V 50/60Hz
EAN/UPC - Produkt	8711500880765
Bestellcode	80971800
Lokale Bestellnummer	HFR12642PLTCE2
Anzahl pro Verpackung	1
SAP-Zähler - Pakete pro Außenkarton	12
SAP-Material	913700626666
Nettogewicht (Einzelteil)	0,200 kg

Abmessungsskizzen



HF-R 1 26-42 PL-T/C EII 220-240V 50/60Hz

Product	D1	C1	A1	A2	B1	B2
HF-R 1 26-42 PL-T/C EII 220-240V 50/60Hz	4,5 mm	33,0	123,0	111,0	79,0	67,0
		mm	mm	mm	mm	mm

HF-R EII 1-10V für PL-T/C

