

# PrimaVision Compact für CDM

## HID-PV C 70 /S CDM 220-240V 50/60Hz

Das HID-PV Compact ist ein hochwertiges, kompaktes elektronisches Vorschaltgerät für den optimalen und zuverlässigen Betrieb von CDM-Lampen. Diese kompakten und leichten Geräte lassen sich schnell und einfach installieren, so dass weniger Betriebsunterbrechungen auftreten und geringere Installationskosten anfallen.

### Produkt Daten

| Allgemeine Eigenschaften                    |                 |
|---|-----------------|
| Typ Version                                 | ng              |
| Lampentyp                                   | CDM             |
| Lampenzahl                                  | 1 Stück/Einheit |
| Für den Einsatz im Außenbereich geeignet    | No              |
| Anzahl Produkte für MCB (16 A Typ B) (Nom.) | 20              |
| Automatischer Neustart                      | Ja              |
| Elektrische Kenndaten                       |                 |
| Eingangsspannung                            | 220 bis 240 V   |
| Eingangsfrequenz                            | 50 bis 60 Hz    |
| Betriebsfrequenz (Nom)                      | 0.14 kHz        |
| Leistungsfaktor, 100 % Last (Nom)           | 0.95            |
| Zündungsspannung (max.)                     | 4,0 kV          |
| Zündungsausschaltzeit (Nom)                 | 18 min          |
| Leistung mit Netzspannung (AC)              | -10%~+6%        |
| Sicherheit mit Netzspannung (AC)            | -18%~+10%       |
| Einschaltstromweite                         | 0,33 ms         |
| Leistungsabweichung                         | -3%/+3%         |
| Verlustleistung (Nom)                       | 7.0 W           |

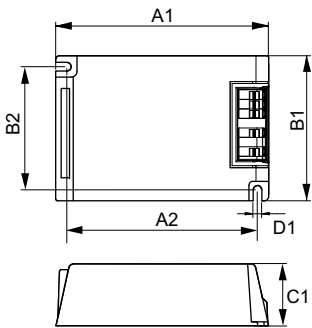
| Einschaltstrom (max.)                            | 33 A          |
|--|---------------|
| Effizienzbereich bei voller Last [%]             | 90,6 %        |
| Verdrahtung                                      |               |
| Kabelkapazität Ausgangskabel Sekundärseite (Nom) | 100 pF        |
| Kabellänge von Gerät zu Lampe                    | 1,5 m         |
| Vorschaltgeräte-Leiterquerschnitt                | 0.50-2.50 mm² |
| Anschlusstyp                                     | Insert        |
| Systemeigenschaften                              |               |
| Spezifizierte Lampenleistung des Vorschaltgeräts | 70 W          |
| Temperaturkenndaten                              |               |
| Umgebungstemperatur (max.)                       | 50 °C         |
| Umgebungstemperatur (min.)                       | -20 °C        |
| Lagertemperatur (max)                            | 80 °C         |
| Lagertemperatur (min)                            | -25 °C        |
| Gehäusetemperatur (Nom)                          | 80 °C         |
| Gehäusetemperatur (Nom)                          | 80 °C         |

# PrimaVision Compact für CDM

|  |                 |
|--|-----------------|
| Maximum T-Gehäuse (max.)                       | 80 °C           |
| <b>Mechanische Kenndaten</b>                   |                 |
| Gehäuse  | /S              |
| <b>Zulassungen und Anwendungseigenschaften</b> |                 |
| Aktiver Temperaturschutz                       | Yes             |
| EMV 9 kHz ... 300 MHz                          | CISPR 15 ed 7.2 |
| Sicherheitsstandard                            | EN 61347-2-12   |
| Qualitätsstandard                              | ISO 9000:2000   |
| Umweltnorm                                     | ISO 14001       |
| Oberschwingungen                               | EN 61000-3-2    |
| EMC-Immunitätsstandard                         | EN 61547        |
| Vibrationsstandard                             | IEC68-2-6 F c   |
| Erschütterungsstandard                         | IEC 68-2-29 Eb  |
| Luftfeuchtigkeitsstandard                      | IEC 928-13      |

|                                     |   |
|-------------------------------------|---|
| Zeichen & Zertifikate               | CE ENEC Zertifikat                        |
| Brumm- und Geräuschpegel            | 37 dB(A)                                  |
| <b>Produktdaten</b>                 |   |
| Gesamt-Produktcode                  | 872790085974400                           |
| Bestell-Produktname                 | HID-PV C 70 /S CDM 220-240V<br>50/60Hz NG |
| EAN/UPC - Produkt                   | 8711500881694                             |
| Bestellcode                         | 85974400                                  |
| Anzahl pro Verpackung               | 1   |
| SAP-Zähler - Pakete pro Außenkarton | 12  |
| SAP-Material                        | 913700652966                              |
| Kopie Nettogewicht (Einzelteil)     | 0,216 kg                                  |

## Abmessungsskizzen



| Product                                   | D1     | C1         | A1          | A2         | B1         | B2         |
|---|--------|------------|-------------|------------|------------|------------|
| HID-PV C 70 /S CDM<br>220-240V 50/60Hz NG | 4,9 mm | 32,2<br>mm | 109,6<br>mm | 98,5<br>mm | 74,4<br>mm | 63,7<br>mm |

HID-PV C 70 /S CDM 220-240V 50/60Hz NG

