



PrimaVision Twin für CDM

HID-PV C 2x35 /S CDM 220-240V 50/60Hz

Das HID-PrimaVision Compact Twin ist ein hochwertiges, elektronisches Vorschaltgerät für den optimalen und zuverlässigen Betrieb von zwei CDM-Lampen. Diese kompakten und leichten Geräte lassen sich schnell und einfach installieren, so dass weniger Betriebsunterbrechungen auftreten und geringere Installationskosten anfallen. Dank der intelligenten SOFT START-Funktion können mehr Leuchten an einem Sicherungsautomaten betrieben werden als bisher.

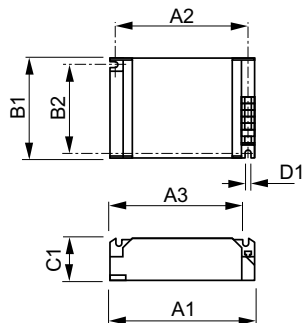
Produkt Daten

Elektrische Kenndaten	
Eingangsspannung	220 bis 240 V
Netzfrequenz	50 to 60 Hz
Eingangsfrequenz	50 bis 60 Hz
Ableitstrom (max.)	0,5 mA
Einschaltstromweite	0,5 ms
Einschaltstrom (max.)	33 A
Anzahl Produkte für MCB (16 A Typ B) (Nom.)	14
Verdrahtung	
Anschlusstyp	Einsatz
Temperaturkenndaten	
Umgebungstemperaturbereich	-20 °C bis 55 °C
Gehäusetemperatur (Nom)	70 °C
Maximum T-Gehäuse (max.)	80 °C
Mechanische Kenndaten	
Gehäuse	/S

Zulassungen und Anwendungseigenschaften	
Prüfzeichen	F-Kennzeichnung CE-Kennzeichnung ENEC-Zertifikat CB-Zertifikat
Produktdaten	
Full EOC	872790089572800
Bestell-Produktname	HID-PV C 2x35 /S CDM 220-240V 50/60Hz
Bestellcode	89572800
Anzahl pro Verpackung	1
SAP-Zähler - Pakete pro Außenkarton	12
Materialnummer (12NC)	913700656866
Gesamtbezeichnung des Produkts	HID-PV C 2x35 /S CDM 220-240V 50/60Hz
EAN Umverpackung	8727900895728

PrimaVision Twin für CDM

Abmessungsskizzen



Product	D1	C1	A1	A2	B1	B2
HID-PV C 2x35 /S CDM 220-240V 50/60Hz	4,5 mm	32,0 mm	135,0 mm	123,5 mm	75,0 mm	63,5 mm

