



# DynaVision Programmable Xtreme für SON

## HID-DV PROG Xt 150 SON C1 208-277V

HID-DynaVision Programmable Xtreme für SON-Lampen sind sehr robuste, programmierbare elektronische Vorschaltgeräte für die Außenbeleuchtung. Diese überaus effiziente Lösung eignet sich insbesondere in Anwendungen, in denen eine sehr lange Lebensdauer erforderlich ist. Das Xtreme-Sortiment von Philips wurde speziell dazu entwickelt, weltweit rauen Umgebungsbedingungen standzuhalten.

### Produkt Daten

| Allgemeine Eigenschaften                    |                 |  |                           |
|---|-----------------|--|---------------------------|
| Anwendungscode                              | -               | Leistung mit Netzspannung (AC)                   | 188-305V                  |
| Lampentyp                                   | SON             | Sicherheit mit Netzspannung (AC)                 | 160-305V                  |
| Lampenanzahl                                | 1 Stück/Einheit | Ableitstrom (max.)                               | 0,7 mA                    |
| Für den Einsatz im Außenbereich geeignet    | Yes             | Ausgangsspannungsspitze (max.)                   | 250 V                     |
| Anzahl Produkte für MCB (16 A Typ B) (Nom.) | 5               | Einschaltstromweite                              | 0,47 ms                   |
| Voreingestellter Lampentyp                  | SON150          | Toleranz Lampenleistung                          | -3%/+3%                   |
| Automatischer Neustart                      | Ja              | Eingangsstrom (Nom)                              | 0,77 A                    |
|   |                 | Einschaltstromstoß (Nom)                         | 52 A                      |
|   |                 | Effizienzbereich bei voller Last [%]             | 90,72 %                   |
| Elektrische Kenndaten                       |                 | Verdrahtung                                      |                           |
| Eingangsspannung                            | 208-240-277 V   | Kabelkapazität Ausgangskabel Sekundärseite (Nom) | 1000 pF                   |
| Eingangsfrequenz                            | 50 bis 60 Hz    | Kabellänge von Gerät zu Lampe                    | 10 m                      |
| Minimale Netzspannung Betrieb (min.)        | 172 V           | Abisolierlänge                                   | 10,0-11,0 mm              |
| Betriebsfrequenz (Nom)                      | 0,40 kHz        | Vorschaltgeräte-Leiterquerschnitt                | 0,50-2,50 mm <sup>2</sup> |
| Leistungsfaktor, 100 % Last (Nom)           | 0,99            |  |                           |
| Zündungsspannung (max.)                     | 5 kV            |  |                           |
| Zündungsausschaltzeit (max.)                | 20 min          |  |                           |

# DynaVision Programmable Xtreme für SON

|               |                 |
|---------------|-----------------|
| Anschlussstyp | WAGO series 804 |
|---------------|-----------------|

## Systemeigenschaften

|  |       |
|--|-------|
| Spezifizierte Lampenleistung des Vorschaltgeräts | 150 W |
| Lampen-Nennleistung für Son                      | 150 W |
| Systemleistung für Son                           | 160 W |
| Lampenleistung für Son                           | 147 W |
| Energieverlust für SON                           | 13 W  |
| Energieverlust für SON beim Dimmen               | 6.5 W |

## Temperaturkennwerten

|                              |        |
|------------------------------|--------|
| Umgebungstemperatur (max.)   | 50 °C  |
| Umgebungstemperatur (min.)   | -30 °C |
| Lagertemperatur (max)        | 50 °C  |
| Lagertemperatur (min)        | -30 °C |
| Gehäusetemperatur (Nom)      | 80 °C  |
| Gehäusetemperatur (Nom)      | 80 °C  |
| T-Gehäuse-Ausschalten (min.) | 92 °C  |

## Dimmen

|   |                                     |
|---|-------------------------------------|
| Steuerungsschnittstelle                 | PROG                                |
| Programmierbare Lampeneinstellungen     | CPO140/SON150/CDO150                |
| Voreingestellte integrierte Steuerungen | Dali                                |
| Optionen für programmierbares Dimmen    | ALO/CLO/Dynadimmer/Linesitch/AmpDim |
| Anlaufzeit vor dem Dimmen               | 10 min                              |
| Ausblendrate                            | 1,2 %/sec                           |
| Einblendrate                            | 16 %/sec                            |
| Dimmbereich                             | 20%-100%                            |

## Mechanische Kenndaten

|         |    |
|---------|----|
| Gehäuse | C1 |
|---------|----|

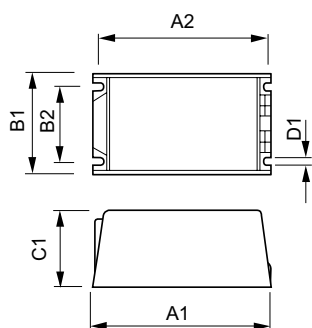
## Zulassungen und Anwendungseigenschaften

|   |   |
|---|---|
| Überspannungsschutz (allgemein/differenziell) | EN61547 (L-L 2kV, L-G 4kV), 10kV TIL kV   |
| Leuchten-Schutzart (IP)                       | 34  |
| Aktiver Temperaturschutz                      | Yes   |
| EMV 9 kHz ... 300 MHz                         | CISPR 15 ed 7.2   |
| EMV 30 MHz ... 1000 MHz                       | CISPR15 Edition 7.2   |
| Sicherheitsstandard                           | IEC 607, 609, 926, 928 [ No Standard for HID Lamp drivers exists. Requirements in these standards to be used if considered relevant for the product.] |
| Qualitätsstandard                             | ISO 9000:2000   |
| Umweltnorm                                    | ISO 14001   |
| Oberschwingungen                              | IEC 61000-3-2   |
| Vibrationsstandard                            | IEC 68-2-6 Fc (10-150Hz, 2G)  |
| Erschütterungsstandard                        | IEC 68-2-29 Eb (10G/16ms)   |
| Luftfeuchtigkeitsstandard                     | EN 61347-2-12 clause 11   |
| Zeichen & Zertifikate                         | F-Kennzeichnung CE ENEC Zertifikat VDE-EMV Zertifikat   |
| Brumm- und Geräuschpegel                      | < 30 dB(A)  |

## Produktdaten

|                                     |                                    |
|-------------------------------------|------------------------------------|
| Gesamt-Produktcode                  | 871829121226300                    |
| Bestell-Produktname                 | HID-DV PROG Xt 150 SON C1 208-277V |
| EAN/UPC - Produkt                   | 8718291212263                      |
| Bestellcode                         | 21226300                           |
| Anzahl pro Verpackung               | 1                                  |
| SAP-Zähler - Pakete pro Außenkarton | 12                                 |
| SAP-Material                        | 913700678866                       |
| Kopie Nettogewicht (Einzelteil)     | 0.950 kg                           |

## Abmessungsskizzen



HID-DV PROG Xt 150 SON C1 208-277V

| Product            | D1     | C1   | A1    | A2    | B1   | B2   |
|--------------------|--------|------|-------|-------|------|------|
| HID-DV PROG Xt 150 | 5,0 mm | 65,0 | 150,0 | 135,9 | 65,0 | 46,8 |
| SON C1 208-277V    |        | mm   | mm    | mm    | mm   | mm   |

## DynaVision Programmable Xtreme für SON

