



DynaVision Programmable Xtreme für CDO

HID-DV PROG Xt 250 CDO C2 208-277V

Diese überaus zuverlässigen und flexiblen elektronischen Betriebsgeräte für CDO-Lampen sparen dank integrierter Lichtsteuerung Energiekosten und senken aufgrund ihrer 80.000 Stunden langen Nutzlebenszeit und des integrierten Schutzes gegen Blitzanschläge auch die Wartungskosten. Die programmierbare DynaVision-Produktfamilie bildet die perfekte Grundlage für alle Lichtmanagement-Lösungen.

Produkt Daten

Allgemeine Eigenschaften		Sicherheit mit Netzspannung (AC)	
Typ Version	-	Sicherheitsfaktor, 50 % Last (min.)	0,98
Lampentyp	CDO	Ableitstrom (max.)	0,7 mA
Lampenanzahl	1 Stück/Einheit	Ausgangsspannungsspitze (max.)	250 V
Anzahl Produkte für MCB (16 A Typ B) (Nom.)	11	Einschaltstromweite	4 ms
Voreingestellter Lampentyp	CDO250	Toleranz Lampenleistung	-3%/+3%
Automatischer Neustart	Ja	Eingangsstrom (Nom)	1.32 A
Elektrische Kenndaten		Einschaltstromstoß (Nom)	4 A
Eingangsspannung	208-240-277 V	Effizienzbereich bei voller Last [%]	91,29 %
Eingangsfrequenz	50 bis 60 Hz	Verdrahtung	
Minimale Netzspannung Betrieb (min.)	172 V	Kabelkapazität Ausgangskabel Sekundärseite (Nom)	300 pF
Betriebsfrequenz (Nom)	0.20 kHz	Kabellänge von Gerät zu Lampe	3 m
Leistungsfaktor, 100 % Last (Nom)	0,99	Abisolierlänge	10.0-11.0 mm
Zündungsspannung (max.)	5 kV	Vorschaltgeräte-Leiterquerschnitt	0.50-2.50 mm ²
Zündungsausschaltzeit (max.)	20 min		
Leistung mit Netzspannung (AC)	188-305V		

DynaVision Programmable Xtreme für CDO

Anschlussstyp	WAGO series 804
---------------	-----------------

Systemeigenschaften

Spezifizierte Lampenleistung des Vorschaltgeräts	250 W
Lampen-Nennleistung für CDO	250 W
Systemleistung für CDO	272 W
Lampenleistung für CDO	250 W
Verlustleistung für CDO	22 W
Energieverlust für CDO beim Dimmen	12 W

Temperaturkenndaten

Umgebungstemperatur (max.)	50 °C
Umgebungstemperatur (min.)	-30 °C
Lagertemperatur (max)	50 °C
Lagertemperatur (min)	-30 °C
Gehäusetemperatur (Nom)	80 °C
T-Gehäuse-Ausschalten (min.)	92 °C

Dimmen

Steuerungsschnittstelle	PROG
Programmierbare Lampeneinstellungen	SON250/CDO250/CDMe210
Voreingestellte integrierte Steuerungen	Dali
Optionen für programmierbares Dimmen	ALO/CLO/Dynadim/Lineswitch/ AmpDim
Anlaufzeit vor dem Dimmen	5 min
Ausblendrate	0,54 %/sec
Einblendrate	8,33 %/sec
Dimmbereich	50%-100%

Mechanische Kenndaten

Gehäuse	C2
---------	----

Zulassungen und Anwendungseigenschaften

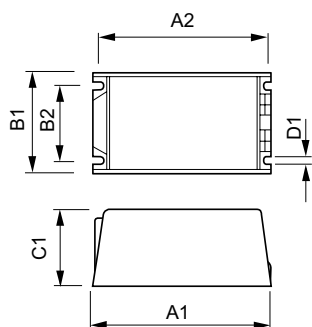
Überspannungsschutz (allgemein/differenziell)	EN61547 (L-L 2kV, L-G 4kV), 10kV TIL kV
---	--

Leuchten-Schutzart (IP)	34
Aktiver Temperaturschutz	Yes
EMV 9 kHz ... 300 MHz	CISPR 15 ed 7.2
EMV 30 MHz ... 1000 MHz	-
Sicherheitsstandard	IEC 607, 609, 926, 928 [No Standard for HID Lamp drivers exists. Requirements in these standards to be used if considered relevant for the product.]
Qualitätsstandard	ISO 9000:2000
Umweltnorm	ISO 14001
Oberschwingungen	IEC 61000-3-2
Vibrationsstandard	IEC 68-2-6 Fc (10-150Hz, 5G)
Erschütterungsstandard	IEC 68-2-29 Eb (10G/16ms)
Luftfeuchtigkeitsstandard	EN 61347-2-12 clause 11
Zeichen & Zertifikate	F-Kennzeichnung CE ENEC Zertifikat VDE-EMV Zertifikat
Brumm- und Geräuschpegel	< 30 dB(A)

Produktinformationen

Gesamt-Produktcode	871829122261300
Bestell-Produktname	HID-DV PROG Xt 250 CDO C2 208-277V
EAN/UPC - Produkt	8718291222613
Bestellcode	22261300
Anzahl pro Verpackung	1
SAP-Zähler - Pakete pro Außenkarton	6
SAP-Material	913700679666
Nettogewicht (Einzelteil)	1,420 kg

Abmessungsskizzen



HID-DV PROG Xt 250 CDO C2 208-277V

Product	D1	C1	A1	A2	B1	B2
HID-DV PROG Xt 250	4,8 mm	58,0	169,0	156,0	100,0	81,5
CDO C2 208-277V		mm	mm	mm	mm	mm

DynaVision Programmable Xtreme für CDO

