



HF-R Intelligent Touch DALI für PL-T/C und TL5C

HF-Ri TD 155 TL5C E+ 195-240V 50/60Hz

Philips setzt bei kompakten, leichten und intelligenten dimmbaren elektronischen Hochfrequenz-Vorschaltgeräten neue Maßstäbe. HF-Regulator Intelligent TD erlaubt das Tauschen von MASTER TL5 HE- und HO-Lampen gleicher Länge und bietet so ein Höchstmaß an Flexibilität in der Leuchtengestaltung und -nutzung. Dank intelligenter Stromsparfunktionen und der Dimmbarkeit erfüllt dieses Vorschaltgerät die höchsten Anforderungen an Systemeffizienz in Kombination mit MASTER TL5 (HO und HE), TL5c, TL-D, PL-L und PL-T/C.

Produkt Daten

Allgemeine Eigenschaften		Leistungsfaktor, 100 % Last (Nom)	
Anwendungscode	E+		0,95
Typ Version	-	Zündzeit (max.)	0,6 s
Lampentyp	TL5C	Leistung mit Netzspannung (AC)	176-275V
Lampenzahl	1 Stück/Einheit	Sicherheit mit Netzspannung (AC)	154-276V
Anzahl Produkte für MCB (16 A Typ B) (Nom.)	12	Ableitstrom (max.)	0,5 mA
Automatischer Neustart	Ja	Einschaltstromweite	0,35 ms
Elektrische Kenndaten		Energieverbrauch im Standby-Modus (max.)	0,27 W
Eingangsspannung	195-240 V	Ballast Factor (Nom)	1
Eingangsfrequenz	50 bis 60 Hz	Verlustleistung (Nom)	5,5 W
Betriebsfrequenz (max.)	66 kHz	Einschaltstrom (max.)	45 A
Betriebsfrequenz (min.)	45 kHz	Effizienzbereich bei voller Last [%]	91,22 %
Zündmethode	Warm Start	Verdrahtung	
Spitzenwert (max.)	1,7	Typ Anschlussklemme Eingang	WAGO 250 series

HF-R Intelligent Touch DALI für PL-T/C und TL5C

Kabelkapazität Ausgangskabel Sekundärseite (max.)	150 pF
Anschlussklemme sekundär	WAGO 250 series
Anschlussklemme Steuerungseingang	WAGO 250 series
Abisolierlänge	8.0-9.0 mm
Master/Slave (zweilampig)	Yes [Master/Slave operation possible]
Steuerungs-Eingangsnennquerschnitt	0.50-1.50 mm ²
Leitungsquerschnitt primär	0.50-1.50 mm ²
Leitungsquerschnitt sekundär	0.50-1.50 mm ²
Autom. Eintrag (ALF/ADS) Leiterquerschnitt	0.50-1.50 mm ²
Leitungskapazität Cold Wire zu Erde (max)	150 pF

Systemeigenschaften

Spezifizierte Lampenleistung des Vorschaltgeräts	55 W
Lampen-Nennleistung für TL5C	55 W
Systemleistung für TL5C	60.5 W
Energieverlust für TL5C	5.5 W
Lampenleistung für TL5C	60.5 W

Temperaturkenndaten

Umgebungstemperatur (max.)	50 °C
Umgebungstemperatur (min.)	-25 °C
Lagertemperatur (max)	80 °C
Lagertemperatur (min)	-40 °C
T-Gehäuse-Lebensdauer (max.)	75 °C
T-Gehäuse-Lebensdauer (max.)	75 °C
Maximum T-Gehäuse (max.)	75 °C
Optimale Arbeitstemperatur der Lampe	15°C
Zündtemperatur (max)	50 °C
Zündtemperatur (min.)	-25 °C

Dimmen

Steuerungsschnittstelle	TD
Dimmbereich	3%-100%
Spannungsfestigkeit	Ja (Einfach isoliert)

Mechanische Kenndaten

Gehäuse	L 123x79x33
---------	-------------

Notlicht

Batteriespannung Lampenzündung	198-254 V
Batteriespannung Lampenbetrieb	176-275

Zulassungen und Anwendungseigenschaften

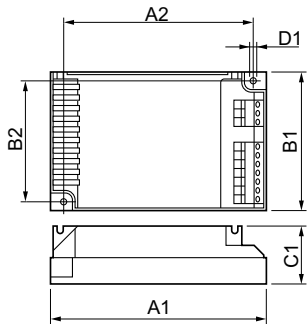
Energieeffizienzindex	A1 BAT
Schutzart (IP)	IP 20 [Ingress Protection 20]
EMV 9 kHz ... 30 MHz	EN55015
Sicherheitsstandard	IEC 61347-2-3
Leistungsstandards	IEC 60929
Qualitätsstandard	Not Specified
Umweltnorm	-
Oberschwingungen	Not Specified
EMC-Immunitätsstandard	IEC 61547
Vibrationsstandard	IEC68-2-6 F c
Erschütterungsstandard	IEC 68-2-29 Eb
Luftfeuchtigkeitsstandard	EN 61347-2-3 clause 11
Zeichen & Zertifikate	EMC CE ENEC Zertifikat
Temperatur-Kennzeichnung	Yes
Notfallstandard	IEC 60598-2-22
Brumm- und Geräuschpegel	24 dB(A)

Produktinformationen

Gesamt-Produktcode	871829171864200
Bestell-Produktname	HF-Ri TD 155 TL5C E+ 195-240V 50/60Hz
EAN/UPC - Produkt	8718291718642
Bestellcode	71864200
Anzahl pro Verpackung	1
SAP-Zähler - Pakete pro Außenkarton	12
SAP-Material	913700761866
Kopie Nettogewicht (Einzelteil)	0,200 kg

HF-R Intelligent Touch DALI für PL-T/C und TL5C

Abmessungsskizzen



Product

HF-Ri TD 155 TL5C E+ 195-240V 50/60Hz

HF-Ri TD 155 TL5C E+ 195-240V 50/60Hz

