

# InfraRed Healthcare Heat Incandescent

## PAR38 IR 150W E27 230V Red 1CT/12

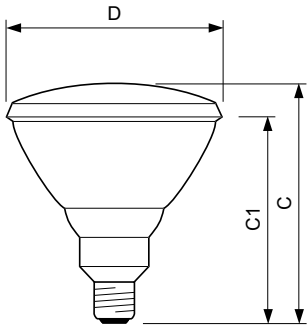
Die InfraRed Healthcare Heat Incandescent eignen sich nicht nur optimal für die lokale Wärmebehandlung zur Linderung von Muskelschmerzen. Sie können auch für die Behandlung von rheumatischen Beschwerden eingesetzt werden. Diese Form der Wärmetherapie unterstützt nachweislich auch die Heilung bei verschiedenen Arten von Verletzungen, zum Beispiel bei Sportverletzungen und nicht-infizierten Wunden, und sorgt in vielen Fällen auch für eine schnelle und wirksame Schmerzlinderung.

### Produkt Daten

Allgemeine Eigenschaften		Produktmaterial	
Socket	E27 [ E27]	Kolbenmaterial	Hartglas
Betriebsstellung	UNIVERSAL [ Beliebig]	Kolbenform	PAR38 [ PAR 4.75inch oder 121mm]
Hauptanwendungsgebiet	Infrarot Gesundheit	<b>Produktdaten</b>	
Nennlebensdauer (Nom)	300 h	Gesamt-Produktcode	871150012887415
Nennlebensdauer (Std.)	300 h	Bestell-Produktname	PAR38 IR 150W E27 230V Red 1CT/12
<b>Elektrische Kenndaten</b>		EAN/UPC - Produkt	8711500128874
Power (Rated) (Nom)	150 W	Bestellcode	12887415
Spannung (Nom)	230 V	Anzahl pro Verpackung	1
<b>Dimmen</b>		SAP-Zähler - Pakete pro Außenkarton	12
Dimmbar	Ja	SAP-Material	923806644210
<b>Mechanische Kenndaten</b>		Nettogewicht (Einzelteil)	308,000 g
Kolbenausführung	Rot		

# InfraRed Healthcare Heat Incandescent

## Abmessungsskizzen



Product	D	C (max)	C1 (max)
PAR38 IR 150W E27 230V Red 1CT/12	121 mm	136 mm	124 mm

PAR38 IR 150W E27 230V Red

