



PAR56 und PAR64

PAR64 1000W 230V NSP

Die präzise Steuerung macht die PAR 56 und PAR 64 zur idealen Wahl für Langstrecken-Lichtprojektionen. Darüber hinaus bietet die universelle Brennfunktion vollständige Flexibilität von Leuchtenwinkel und -Position, während das vordere Glas des PAR56 thermischen und physikalischen Schutz bietet.

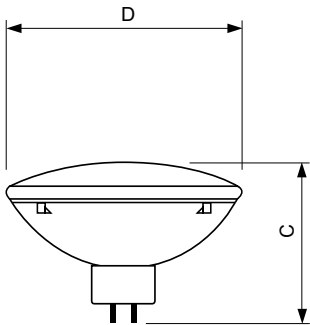
Produkt Daten

Allgemeine Eigenschaften	
Socket	GX16D [GX16d]
ANSI-Code	EXD
LIF-Code	CP61
Betriebsstellung	UNIVERSAL [Beliebig]
Hauptanwendungsgebiet	Flood and Ambient Lighting
Gasfüllung	Gas
Lebensdauer bis 50 % Ausfall (min.)	300 h
Nennlebensdauer (Nom)	300 h
Lichttechnische Daten	
Ausstrahlungswinkel (Nom)	12 °
Lichtstärke (max.)	290000 cd
Lichtaustritt	Narrow Spot
Ähnlichste Farbtemperatur (Nom)	3200 K
Elektrische Kenndaten	
Power (Rated) (Nom)	1000 W
Spannung (Nom)	230 V

Dimmen	
Dimmbar	Ja
Mechanische Kenndaten	
Sockelinformation	Nicht anwendbar [-]
Kolbenform	PAR64 [PAR 64inch/180mm]
Produktdaten	
Gesamt-Produktcode	871150044087710
Bestell-Produktname	PAR64 1000W 230V NSP
EAN/UPC - Produkt	8711500440877
Bestellcode	44087710
Anzahl pro Verpackung	1
SAP-Zähler - Pakete pro Außenkarton	6
SAP-Material	924783344204
Nettogewicht (Einzelteil)	0,760 kg

PAR56 und PAR64

Abmessungsskizzen



PAR64 1000W 230V NSP

Product	D (max)	C (max)
PAR64 1000W 230V NSP	204 mm	150 mm

