



MASTER CosmoWhite CPO-TT Xtra



MST CosmoWhite CPO-TT Xtra 140W/628 E40

Die CosmoPolis vereint lange Lebensdauer, höchste Effizienz sowie hochwertiges weißes Licht in sich und ist somit die beste Wahl in der konventionellen Außenbeleuchtung. Die CosmoPolis CPO-TT verfügt über einen herkömmlichen E27-/E40-Sockel, der es ermöglicht, bestehende Leuchtensysteme einfach durch das CosmoPolis System (CPO-TT sowie EVG) zu ersetzen.

Hinweise

- Auch bei Tests nur in vollständig geschlossener Leuchte verwenden (IEC 61167, IEC 62035, IEC 60598)
- Bei Lampenbrüchen muss die Leuchte die heißen Lampenteile aufnehmen können
- Nur mit geeignetem elektronischem Vorschaltgerät verwenden.
- Vorschaltgerät muss mit Schutzvorrichtung für Ende der Lebensdauer ausgestattet sein (IEC 61167, IEC 62035)
- E27 Lampenfassungen und andere Teile in der Leuchte sollten so konzipiert werden, dass sie der Zündspannung des elektronischen Vorschaltgeräts standhalten (spezifiziert mit 5-kV-Zündimpuls)
- Es ist sehr unwahrscheinlich, dass der Glasbruch einer Lampe negative Auswirkungen auf Ihre Gesundheit hat. Wenn es zu einem Glasbruch kommt, lüften Sie den Raum 30 Minuten lang und entfernen Sie die Splitter möglichst mit Handschuhen. Legen Sie die Splitter in eine verschließbaren Plastikbeutel und geben Sie ihn beim Werkstoffhof zum Recycling ab. Benutzen Sie keinen Staubsauger.

Produkt Daten

Elektrische Kenndaten		Referenz für die Flussmessung	
Stromverbrauch	141,0 W		Sphere
Spannung (Nom)	90 V	Lichttechnische Daten	
Spannung (Nom)	90 V	Farbcode	628 [CCT of 2800K]
Allgemeine Eigenschaften		Lichtstrom	16.400 lm
Sockel	E40 [E40]	Lichtfarbe	Warmweiß (WW)
Betriebsstellung	P20 [Parallel +/-20D oder Horizontal (HOR)]	Farbkoordinate X (Nom)	0,447
		Farbkoordinate Y (Nom)	0,4

MASTER CosmoWhite CPO-TT Xtra

Ähnlichste Farbtemperatur (Nom)	2800 K
Lichtleistung (spezifiziert) (Nom)	116,31 lm/W
Farbwiedergabeindex (CRI)	68

Dimmen

Dimmbar	Ja
---------	----

Mechanische Kenndaten

Lampenausführung	Klar
Kolbenform	T46 [T 46 mm]

Zulassungen und Anwendungseigenschaften

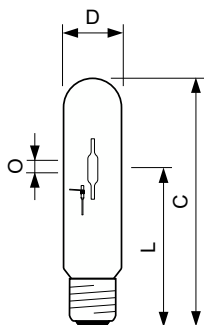
Energieeffizienzklasse	F
Quecksilbergehalt (max.)	3,9 mg
Quecksilbergehalt (Nom)	3,90 mg

Energieverbrauch kWh/1.000 Std.	141 kWh
EPREL Registrierungsnummer	473309

Produktdaten

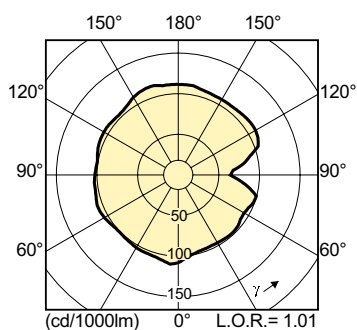
Full EOC	871829169032000
Bestell-Produktname	MST CosmoWhite CPO-TT Xtra 140W/628 E40
Bestellcode	69032000
Anzahl pro Verpackung	1
SAP-Zähler - Pakete pro Außenkarton	12
Materialnummer (12NC)	928060309227
Gesamtbezeichnung des Produkts	MST CosmoWhite CPO-TT Xtra 140W/628 E40
EAN Umverpackung	8718291690337

Abmessungsskizzen

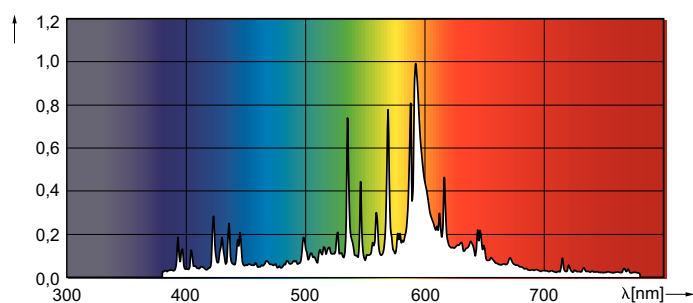


Product	D (max)	D	O	L	C (max)
MST CosmoWhite CPO-TT Xtra 140W/628 E40	47 mm	46 mm	23 mm	132 mm	211 mm

Photometrische Daten



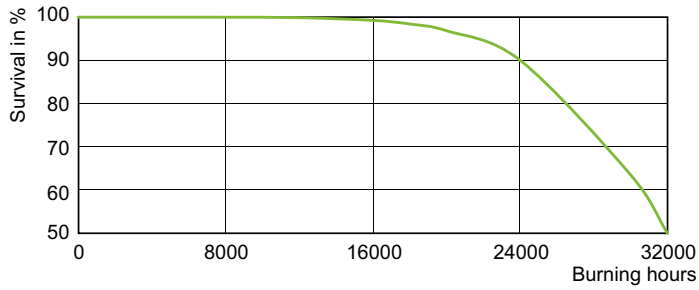
Light Distribution Diagram - MST CosmoWhite CPO-TT Xtra 140W/628 E40



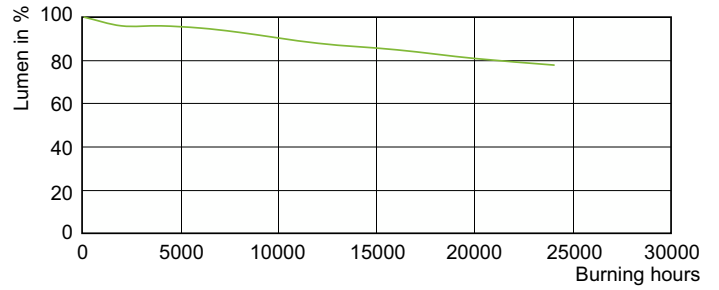
Spectral Power Distribution Colour - MST CosmoWhite CPO-TT Xtra 140W/628 E40

MASTER CosmoWhite CPO-TT Xtra

Lebensdauer



Life Expectancy Diagram - MST CosmoWhite CPO-TT Xtra 140W/628 E40



Lumen Maintenance Diagram - MST CosmoWhite CPO-TT Xtra 140W/628 E40

