



MASTER CosmoWhite CPO-TW & CPO-TW Xtra

MST COSMOWH CPO-TW Xtra 140W/728 PGZ12

CosmoPolis bietet lange Lebensdauer, höchste Effizienz sowie hochwertiges weißes Licht und ist somit die beste Wahl für die konventionelle Außenbeleuchtung.

Hinweise

- Auch bei Tests nur in vollständig geschlossener Leuchte verwenden (IEC61167, IEC 62035, IEC60598)
- Bei Lampenbrüchen muss die Leuchte die heißen Lampenteile aufnehmen können
- Nur mit elektronischem Vorschaltgerät verwenden
- Vorschaltgerät muss mit Schutzvorrichtung für Ende der Lebensdauer ausgestattet sein (IEC61167, IEC 62035)
- Es ist sehr unwahrscheinlich, dass der Glasbruch einer Lampe negative Auswirkungen auf Ihre Gesundheit hat. Wenn es zu einem Glasbruch kommt, lüften Sie den Raum 30 Minuten lang und entfernen Sie die Splitter möglichst mit Handschuhen. Legen Sie die Splitter in eine verschließbaren Plastikbeutel und geben Sie ihn beim Werkstoffhof zum Recycling ab. Benutzen Sie keinen Staubsauger.

Produkt Daten

Allgemeine Eigenschaften			
Socket	PGZ12 [PGZ12]	SSF 6000h Nenn-, 3h Zyklus	99 %
Betriebsstellung	UNIVERSAL [Beliebig]	SSF 8000h Nenn-, 3h Zyklus	99 %
Lebensdauer bis 5 % Ausfall (Nom.)	18000 h	LSF 12kh Nenn-, 12h Zyklus	99 %
Lebensdauer bis 10 % Ausfall (Nom.)	20000 h	LSF 16kh Nenn-, 12h Zyklus	97 %
Lebensdauer bis 20 % Ausfall (Nom.)	24000 h	LSF 20kh Nenn-, 12h Zyklus	90 %
Lebensdauer bis 50 % Ausfall (Nom.)	30000 h	LSF 24kh Nenn-, 12h, S.ho.	80 %
ANSI-Code HID	C189/E	LSF 30kh Nenn-, 12h, S.ho.	50 %
SSF 2000h Nenn-, 3h Zyklus	99 %	Referenz für Lichtstrommessung	Sphere
LSF 4000h Nenn-, 12h Zyklus	99 %		

MASTER CosmoWhite CPO-TW & CPO-TW Xtra

Lichttechnische Daten

Farbcode	728 [CCT von 2800 K]
Lichtstrom (Nom)	17600 lm
Nennlichtstrom (Nom)	17600 lm
Lichtfarbe	Weiß (WH)
Farbkoordinate X (Nom)	0,447
Farbkoordinate Y (nom.)	0,4
Ähnlichste Farbtemperatur (Nom)	2800 K
Nennlichtausbeute (nom.)	125 lm/W
Farbwiedergabeindex (Nom.)	72
LLMF 2000 h Ang.	94 %
LLMF 4k h Nenn-,Sockel ho.	93 %
LLMF 6000 h Ang.	92 %
LLMF 8k h Nenn-,Sockel ho.	91 %
LLMF 12k h Nenn-,Sockel ho.	89 %
LLMF 16k h Nenn-,Sockel ho.	88 %
LLMF 20k h Nenn-,Sockel ho.	87 %
LLMF 24k h Nenn-,Sockel ho.	86 %
Lumen-Verhältnis skotopisch/photopisch	1,30

Elektrische Kenndaten

Power (Rated) (Nom)	141,0 W
Zündimpulsspannung (max.)	5000 V
Wiederzündzeit (maximal, in Minuten)	900 s
Zündzeit (max.)	30 s
Spannung (max.)	100 V
Spannung (min.)	88 V
Spannung (Nom)	94 V

Dimmen

Dimmbar	Ja
Anlaufzeit 90 % Lichtleistung (max.)	4 min

Mechanische Kenndaten

Kolbenausführung	Klar
Kolbenform	T19 [T 19mm]

Zulassungen und Anwendungseigenschaften

Energieeffizienzklasse	E
Quecksilbergehalt (max.)	3,9 mg
Quecksilbergehalt (Nom)	3,9 mg
Energieverbrauch kWh/1.000 Std.	141 kWh
EPREL-Registrierungsnummer	473349

UV-Beständigkeit

PET (Niosh) (min.)	8 h/500lx
Schadensfaktor D/fc (Nom.)	0,14

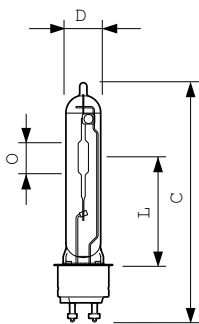
Anforderungen an das Leuchtendesign

Kolbentemperatur (max.)	550 °C
Sockeltemperatur (max.)	300 °C

Produktdaten

Gesamt-Produktcode	871150020853815
Bestell-Produktname	MASTER CosmoWhite CPO-TW Xtra 140W/728 PGZ12
EAN/UPC - Produkt	8711500208538
Bestellcode	20853815
Lokale Bestellnummer	COSMO140
Anzahl pro Verpackung	1
SAP-Zähler - Pakete pro Außenkarton	12
SAP-Material	928088805127
Nettogewicht (Einzelteil)	0,040 kg
ILCOS-Code	MT-140/728-H-PGZ12-20/150

Abmessungsskizzen

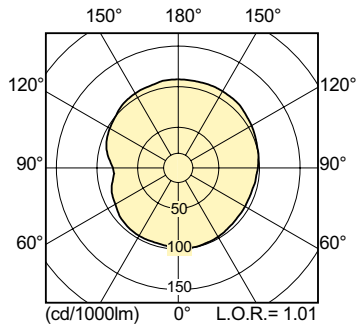


CPO-TW Xtra 140W/728 PGZ12

Product	D (max)	D	O	L	C (max)
MASTER CosmoWhite CPO-TW Xtra 140W/728 PGZ12	20 mm	19 mm	22 mm	66 mm	150 mm

MASTER CosmoWhite CPO-TW & CPO-TW Xtra

Photometrische Daten

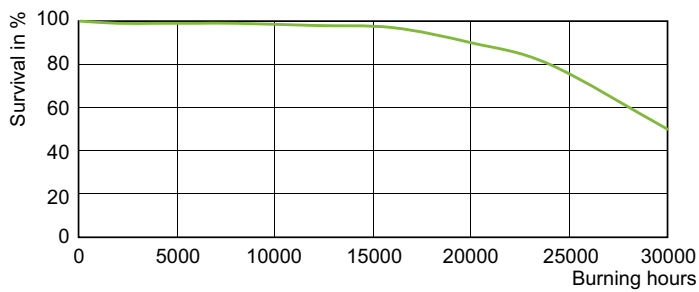


LDLD_CPO-TW_0005-Light distribution diagram

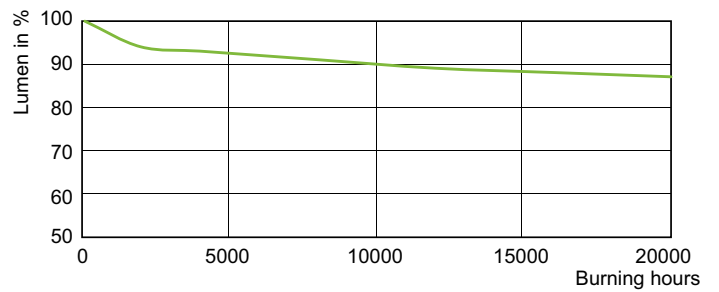


MASTER CosmoWhite CPO-TW 140W /728

Lebensdauer



LDLE_CPO-TW_0003-Life expectancy diagram



LDLM_CPO-TW_0006-Lumen maintenance diagram

