



# MASTERColour CDM-T Elite

## MASTERColour CDM-T Elite 100W/930 G12 1CT/12

MASTERColour CDM-T Elite ist die richtige Wahl, wenn Ware attraktiv präsentiert werden sollen. Die einseitig gesockelte Keramik-Metallhalogendampf-Entladungslampe erzeugt funkelnd weißes Licht mit sehr guter Farbwiedergabe.

### Hinweise

- Auch bei Tests nur in vollständig geschlossener Leuchte verwenden (IEC61167, IEC 62035, IEC60598)
- Bei Lampenbrüchen muss die Leuchte die heißen Lampenteile aufnehmen können
- Nur mit elektronischem Vorschaltgerät verwenden. 35W- und 70W-Lampen können auch mit elektromagnetischem Vorschaltgerät betrieben werden.
- Vorschaltgerät muss mit Schutzvorrichtung für Ende der Lebensdauer ausgestattet sein (IEC61167, IEC 62035)
- Es ist sehr unwahrscheinlich, dass der Glasbruch einer Lampe negative Auswirkungen auf Ihre Gesundheit hat. Wenn es zu einem Glasbruch kommt, lüften Sie den Raum 30 Minuten lang und entfernen Sie die Splitter möglichst mit Handschuhen. Legen Sie die Splitter in eine verschließbaren Plastikbeutel und geben Sie ihn beim Werkstoffhof zum Recycling ab. Benutzen Sie keinen Staubsauger.

### Produkt Daten

Allgemeine Eigenschaften	
Socket	G12 [ G12]
Betriebsstellung	UNIVERSAL [ Beliebig]
Lebensdauer bis 5 % Ausfall (Nom.)	12000 h
Lebensdauer bis 10 % Ausfall (Nom.)	14000 h
Lebensdauer bis 20 % Ausfall (Nom.)	16000 h
Lebensdauer bis 50 % Ausfall (Nom.)	20000 h
ANSI-Code HID	C191/E
Referenz für Lichtstrommessung	Sphere

Lichttechnische Daten	
Farbcode	930 [ CCT von 3000 K]
Lichtstrom (Nom)	11000 lm
Nennlichtstrom (Nom)	11000 lm
Lichtfarbe	Warmweiß (WW)
Restlichtstrom 1000 Std. (Nom)	97 %
Restlichtstrom 12000 Std. (Nom)	85 %
Restlichtstrom 10000 Std. (Nom)	87 %
Restlichtstrom 2000 Std. (Nom)	95 %
Restlichtstrom 4000 Std. (Nom)	93 %
Restlichtstrom 5000 Std. (Nom)	92 %

# MASTERColour CDM-T Elite

Farbkoordinate X (Nom)	0,434
Farbkoordinate Y (nom.)	0,398
Ähnlichste Farbtemperatur (Nom)	3000 K
Nennlichtausbeute (nom.)	110 lm/W
Farbwiedergabeindex (min.)	89
Farbwiedergabeindex (Nom.)	92

## Elektrische Kenndaten

Nennleistung (min.)	100,0 W
Power (Rated) (Nom)	100,1 W
Anlauf-Lampenstrom (max.)	1,8 A
Zündspannung (max.)	198 V
Zündimpulsspannung (max.)	4500 V
Zündspannung (min.)	198 V
Wiederzündzeit (maximal, in Minuten)	15 min
Zündzeit (max.)	30 s
Spannung (max.)	94 V
Spannung (min.)	82 V
Spannung (Nom)	88 V

## Dimmen

Dimmbar	Nein
Anlaufzeit 90 % Lichtleistung (max.)	3 min

## Mechanische Kenndaten

Kolbenausführung	Klar
Kolbenform	T19 [ T 19mm]

## Zulassungen und Anwendungseigenschaften

Energieeffizienzklasse	F
------------------------	---

Quecksilbergehalt (max.)	10,1 mg
Quecksilbergehalt (Nom)	10,1 mg
Energieverbrauch kWh/1.000 Std.	101 kWh
EPREL-Registrierungsnummer	473251

## UV-Beständigkeit

PET (Niosh) (min.)	8 h/500lx
Schadensfaktor D/fc (max.)	0,2

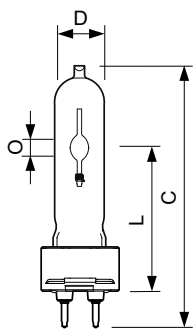
## Anforderungen an das Leuchtendesign

Kolbentemperatur (max.)	550 °C
Sockeltemperatur (max.)	250 °C
Quetschungstemperatur (max.)	350 °C

## Produktdaten

Gesamt-Produktcode	872790087169200
Bestell-Produktname	MASTERColour CDM-T Elite 100W/930 G12 1CT/12
EAN/UPC - Produkt	8727900871692
Bestellcode	87169200
Lokale Bestellnummer	CDMT100930
Anzahl pro Verpackung	1
SAP-Zähler - Pakete pro Außenkarton	12
SAP-Material	928183205125
Nettogewicht (Einzelteil)	0,030 kg
ILCOS-Code	MT/UB-100/930-H-G12-21/100

## Abmessungsskizzen

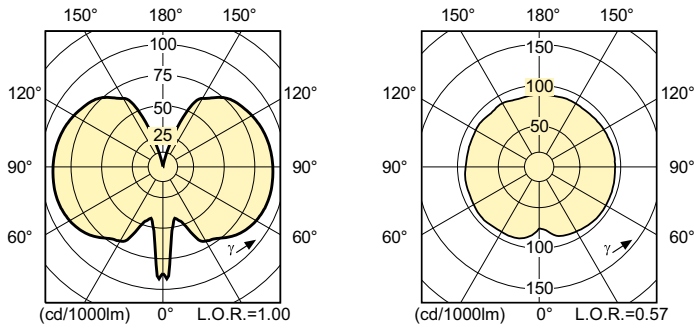


CDM-T Elite 100W/930 G12

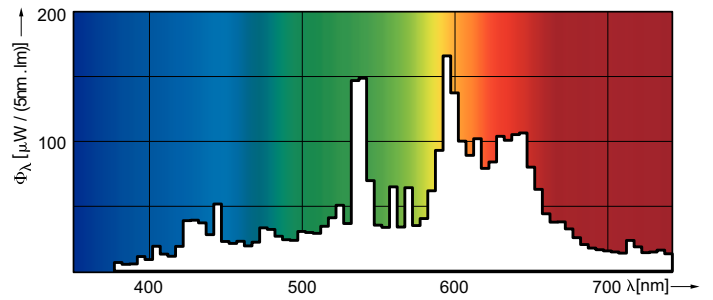
Product	D (max)	O	L (min)	L (max)	L	C (max)
MASTERColour CDM-T Elite 100W/930 G12 1CT/12	20 mm	8,5 mm	55 mm	57 mm	56 mm	110 mm

# MASTERCoulour CDM-T Elite

## Photometrische Daten

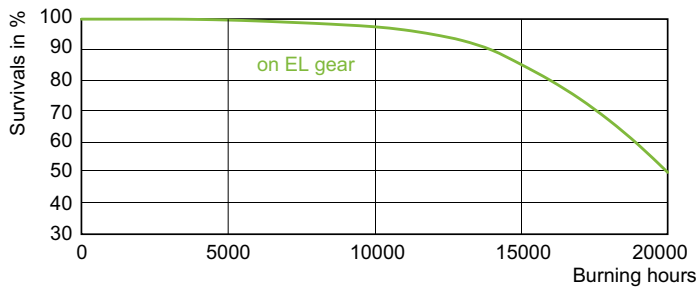


LDLD\_CDM-T-E\_0006-Light distribution diagram



LDPO\_CDM-T-E\_100W\_930-Spectral power distribution Colour

## Lebensdauer



LDLE\_CDM-T-E\_0006-Life expectancy diagram

