



# MASTERColour CDM-Tm Elite Mini

## MASTERColour CDM-Tm Elite Mini 35W/930 GU6.5 1CT

Platz ist in der kleinste Nische: MASTERColour CDM-Tm Elite Mini liefert mit seinen kleinen Abmessungen funkelnd weißes Licht für eine attraktive Display- und Akzentbeleuchtung. Der Twist and Lock-Sockel ermöglicht außerdem die einfache Installation in der Leuchte.

### Hinweise

- Auch bei Tests nur in vollständig geschlossener Leuchte verwenden (IEC61167, IEC 62035, IEC60598)
- Bei Lampenbrüchen muss die Leuchte die heißen Lampenteile aufnehmen können
- Nur mit elektronischem Vorschaltgerät verwenden
- Für 50W nur ein elektronisches Vorschaltgerät von Philips verwenden.
- Vorschaltgerät muss mit Schutzvorrichtung für Ende der Lebensdauer ausgestattet sein (IEC61167, IEC 62035)
- Es ist sehr unwahrscheinlich, dass der Glasbruch einer Lampe negative Auswirkungen auf Ihre Gesundheit hat. Wenn es zu einem Glasbruch kommt, lüften Sie den Raum 30 Minuten lang und entfernen Sie die Splitter möglichst mit Handschuhen. Legen Sie die Splitter in eine verschließbaren Plastikbeutel und geben Sie ihn beim Werkstoffhof zum Recycling ab. Benutzen Sie keinen Staubsauger.

### Produkt Daten

Allgemeine Eigenschaften	
Socket	GU6.5 [ GU6.5]
Betriebsstellung	UNIVERSAL [ Beliebig]
Lebensdauer bis 5 % Ausfall (Nom.)	12000 h
Lebensdauer bis 10 % Ausfall (Nom.)	14000 h
Lebensdauer bis 20 % Ausfall (Nom.)	16000 h
Lebensdauer bis 50 % Ausfall (Nom.)	20000 h
ANSI-Code HID	C130/E

Referenz für Lichtstrommessung	Sphere
Lichttechnische Daten	
Farbcode	930 [ CCT von 3000 K]
Lichtstrom (Nom)	4000 lm
Nennlichtstrom (min.)	3600 lm
Nennlichtstrom (Nom)	4000 lm
Lichtfarbe	Warmweiß (WW)
Restlichtstrom 1000 Std. (Nom)	95 %

# MASTERColour CDM-Tm Elite Mini

Restlichtstrom 12000 Std. (Nom)	80 %
Restlichtstrom 2000 Std. (Nom)	93 %
Restlichtstrom 4000 Std. (Nom)	90 %
Farbkoordinate X (Nom)	0,434
Farbkoordinate Y (nom.)	0,398
Ähnlichste Farbtemperatur (Nom)	3000 K
Nennlichtausbeute (nom.)	102 lm/W
Farbwiedergabeindex (min.)	87
Farbwiedergabeindex (Nom.)	90

## Elektrische Kenndaten

Power (Rated) (Nom)	39,1 W
Anlauf-Lampenstrom (max.)	1 A
Wiederzündzeit (maximal, in Minuten)	15 min
Zündzeit (max.)	30 s
Spannung (max.)	95 V
Spannung (min.)	79 V
Spannung (Nom)	87 V

## Dimmen

Dimmbar	Nein
Anlaufzeit 90 % Lichtleistung (max.)	3 min

## Mechanische Kenndaten

Kolbenausführung	Klar
Kolbenform	T13.3

## Zulassungen und Anwendungseigenschaften

Energieeffizienzklasse	F
------------------------	---

Quecksilbergehalt (max.)	4,7 mg
Quecksilbergehalt (Nom)	4,7 mg
Energieverbrauch kWh/1.000 Std.	40 kWh
EPREL-Registrierungsnummer	473261

## UV-Beständigkeit

PET (Niosh) (min.)	8 h/500lx
Schadensfaktor D/fc (max.)	0,4

## Anforderungen an das Leuchtendesign

Kolbentemperatur (max.)	450 °C
Sockeltemperatur (max.)	250 °C

## Produktinformationen

Gesamt-Produktcode	871829115382500
Bestell-Produktname	MASTERColour CDM-Tm Elite Mini 35W/930 GU6.5 1CT
EAN/UPC - Produkt	8718291153825
Bestellcode	15382500
Lokale Bestellnummer	CDMTM35930
Anzahl pro Verpackung	1
SAP-Zähler - Pakete pro Außenkarton	12
SAP-Material	928187405130
Nettogewicht (Einzelteil)	0,008 kg
ILCOS-Code	MT/UB-35/930-H-GU6.5-13.3/52

## Abmessungsskizzen

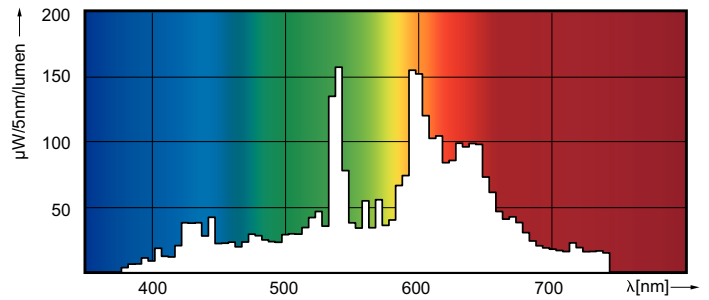
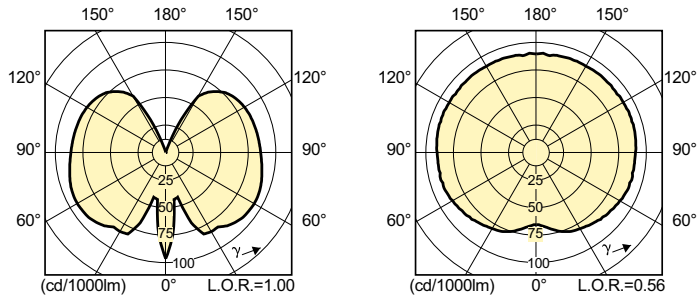
D

Product	D (max)	D	O	L (min)	L (max)	L	C (max)
MASTERColour CDM-Tm Elite Mini 35W/930	13,3 mm	0,5 in	4,7 mm	28 mm	32 mm	30 mm	56,7 mm
GU6.5 1CT							

CDM-Tm 35W/930 GU6.5

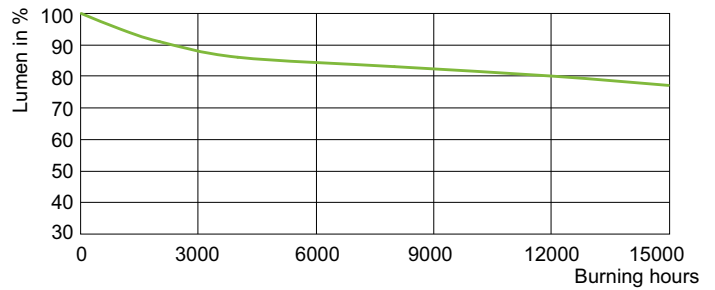
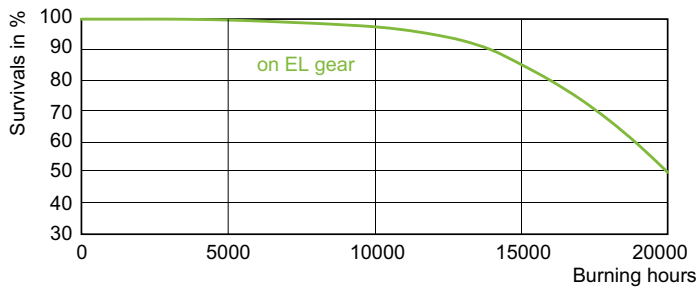
# MASTERCoulour CDM-Tm Elite Mini

## Photometrische Daten



LDPO\_CDM-Tm\_35W\_930\_GU65-Spectral power distribution Colour

## Lebensdauer



LDLM\_CDM-Tm\_0001-Lumen maintenance diagram

