



MASTERColour CDM-Rm Elite Mini



MASTERColour CDM-Rm Elite Mini 35W/930 GX10 MR16 10D

Die Philips MASTERColour CDM-Rm Mini ELITE vereint die bewährte MASTERColour-Qualität mit 50 mm-Reflektorlampen. Die überragende Lichtleistung und die zuverlässige Farbstabilität schaffen die richtige Atmosphäre für den Kunden und rücken die Ware ins rechte Licht. Eine einfache Möglichkeit, dem Geschäft ein strahlendes Aussehen zu verleihen.

Hinweise

- Nur mit geeignetem elektronischen Vorschaltgerät
- EVG nur mit "End of Life" Abschaltung (IEC 61167, IEC 62035)

Produkt Daten

Elektrische Kenndaten	
Stromverbrauch	39,1 W
Anlaufzeit, bis 60 % der maximalen Helligkeit erreicht sind	120 s
Spannung (Nom)	87 V
Spannung (Nom)	87 V
Allgemeine Eigenschaften	
Socket	GX10 [GX10]
Betriebsstellung	UNIVERSELL [Beliebig oder Universal (U)]
Schaltzyklus	1.350
Referenz für die Flussmessung	Narrow Cone

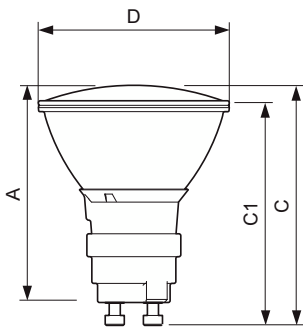
Lichttechnische Daten	
Farbcode	930 [CCT of 3000K]
Ausstrahlungswinkel (Nom)	10 Grad
Lichtstrom	2.100 lm
Lichtstärke (nom.)	17.500 cd
Farbkoordinate X (Nom)	0,434
Farbkoordinate Y (Nom)	0,398
Ähnlichste Farbtemperatur (Nom)	3000 K
Lichtleistung (spezifiziert) (Nom)	60 lm/W
Farbwiedergabeindex (CRI)	90
Restlichtstrom am Ende der Nennlebensdauer (Nom.)	80 %
Lichtstrom im 90° -Kegel (Nennwert)	2.100 lm

MASTERColour CDM-Rm Elite Mini

Dimmen	
Dimmbar	Nein
Mechanische Kenndaten	
Kolbenform	MR16 [2 Zoll/50 mm]
Zulassungen und Anwendungseigenschaften	
Energieeffizienzklasse	G
Quecksilbergehalt (max.)	4,7 mg
Quecksilbergehalt (Nom)	4,7 mg
Energieverbrauch kWh/1.000 Std.	40 kWh
EPREL Registrierungsnummer	473276

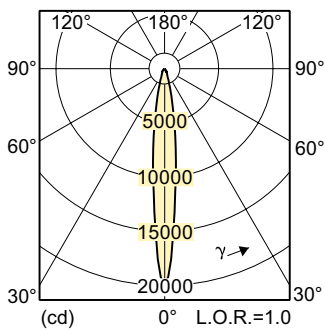
Produktdaten	
Full EOC	871829116296400
Bestell-Produktname	CDM-Rm Elite Mini 35W/930 GX10 MR16 10D
Bestellcode	16296400
Anzahl pro Verpackung	1
SAP-Zähler - Pakete pro Außenkarton	12
Materialnummer (12NC)	928194605330
Gesamtbezeichnung des Produkts	MASTERColour CDM-Rm Elite Mini 35W/930 GX10 MR16 10D
EAN Umverpackung	8718291162971

Abmessungsskizzen

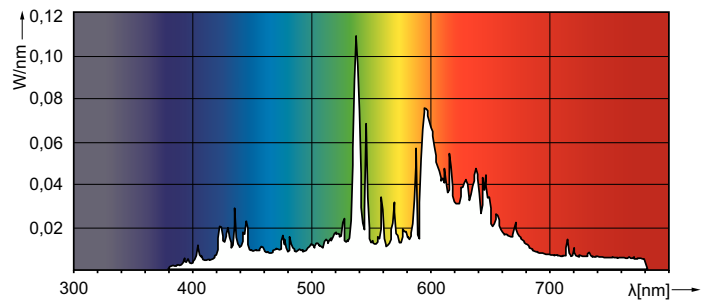


Product	D (max)	D	C (max)	C	C1 (max)	A (max)
CDM-Rm Elite Mini 35W/930 GX10 MR16 10D	51 mm	50 mm	65,4 mm	62,75 mm	60,9 mm	59 mm

Photometrische Daten



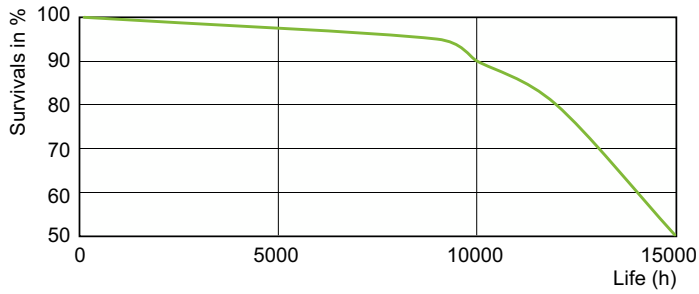
Light Distribution Diagram - CDM-Rm Elite Mini 35W/930 GX10 MR16 10D



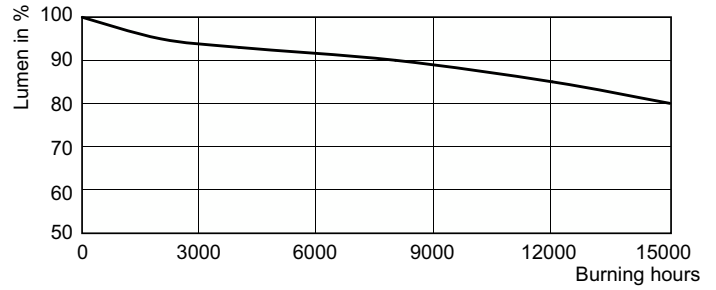
Spectral Power Distribution Colour - CDM-Rm Elite Mini 35W/930 GX10 MR16 10D

MASTERC colour CDM-Rm Elite Mini

Lebensdauer



Life Expectancy Diagram - CDM-Rm Elite Mini 35W/930 GX10 MR16 10D



Lumen Maintenance Diagram - CDM-Rm Elite Mini 35W/930 GX10 MR16 10D

