



GreenSpace Accent Pendelleuchte

PT320T 39S/840 PSU MB CP BK

GSA Pendant Track Mounted - 840 Neutralweiß - elektronisches Betriebsgerät, schaltbar - sehr Breitstrahlend - Schwarz RAL 9004

Die GreenSpace Accent-Familie besteht aus Einbaustrahlern, Stromschienenstrahlern und dieser Pendelleuchte und ermöglicht Einzelhändlern die einfache und kostengünstige Umstellung von CDM auf LED - bei gleichbleibender Lichtqualität und erheblichen Energieeinsparungen. Die Leuchten sind alle mit hochwertigen PerfectAccent-Reflektoren bestückt, welche für ein homogenes und effiziente Lichtverteilung sorgen. Für Modefachgeschäfte und Lebensmittelhändler bietet die GreenSpace Accent-Pendelleuchte viel Flexibilität bei der Auswahl des richtigen Modules: Erfahren Sie mehr über CrispWhite, PremiumWhite, Fresh Food Meat und Fresh Food Champagne.

Produkt Daten

Allgemeine Eigenschaften		Elektrischer Anschluss	
Ausstrahlungswinkel der Lichtquelle	120 °	Kabel	Freie Anschlussleitungen
Farbe der Lichtquelle	840 Neutralweiß	IEC-Schutzart	No
Lichtquelle austauschbar	Nein	Glühfadentest	Schutzklasse I
Anzahl Vorschaltgeräte	1 Einheit	Entflammbarkeitszeichen	Temperatur: 650 °C, Dauer: 30 s
Betriebsgerät	PSU [elektronisches Betriebsgerät, schaltbar]	CE-Zeichen	F [Für Montage auf normal entflammaren Oberflächen]
Betriebsgerät inklusive	Ja	ENEC-Zeichen	ja
Optiktyp	VWB [sehr Breitstrahlend]	Garantiedauer	ENEC Zeichen
Ausstrahlungswinkel Leuchte	24°	Konstanter Lichtstrom	5 Jahre
Steuerungsschnittstelle	-	Anzahl Leuchten pro Sicherung mit 16 A Typ B	Nein
			48

GreenSpace Accent Pendelleuchte

EU RoHS-konform	Ja
Produktfamiliencode	PT320T [GSA Pendant Track Mounted]
Unified Glare Rating CEN	Not applicable

Lichttechnische Daten

Gesättigtes Rot (R9)	>50
----------------------	-----

Elektrische Kenndaten

Eingangsspannung	220 bis 240 V
Eingangsfrequenz	50 bis 60 Hz
Leistungsaufnahme Konstantlichtstrom bei Installation	- W W
Durchschnittlicher CLO-Stromverbrauch	- W
Einschaltstrom	11 A
Einschaltzeit	250 ms
Leistungsfaktor (min.)	0.9

Dimmen

Dimmbar	Nein
---------	------

Mechanische Kenndaten

Gehäusematerial	Aluminiumdruckguss
Reflektor-Material	Polycarbonat-Aluminium-Beschichtung
Optisches Material	Polycarbonat
Material optische Abdeckung/Linse	Polymethylmethacrylat
Befestigungsmaterial	-
Ausführung optische Abdeckung	Klar
Gesamte Höhe	208 mm
Gesamter Durchmesser	100 mm
Farbe	Schwarz RAL 9004
Abmessungen (Höhe x Breite x Tiefe)	208 x NaN x NaN mm (8.2 x NaN x NaN in)

Zulassungen und Anwendungseigenschaften

Schutzart (IP)	IP20 [Fernhalten von Fingern]
Schlagfestigkeit (IK)	IK02 [IK02]

Initialkennwerte (IEC konform)

Lichtstrom-Neuwert (Systemlichtstrom)	4000 lm
Lichtstromtoleranz	+/-10%
Initiale Leuchtenlichtausbeute	142 lm/W
Initiale ähnlichste Farbtemperatur	2200 K
Init. Farbwiedergabeindex	≥80
Anfängliche Farbsättigung	(0.382, 0.380) SDCM <3
Systemleistung	28 W
Toleranz Leistungsaufnahme	+/-10%

Lebensdauer kennwerte (IEC konform)

Ausfallrate des Betriebsgeräts bei mittlerer Nutzlebensdauer von 50.000 Std.	5 %
Lichtstromstabilität während der Nutzlebensdauer von 50.000 Stunden, bei 25 °C	L80

Anwendungsparameter

Umgebungstemperaturbereich	+10 bis +25 °C
Bemessungs-Umgebungstemperatur	25 °C
Maximaler Dimmlevel	Nicht zutreffend
Geeignet zum häufigen An- und Ausschalten	Ja

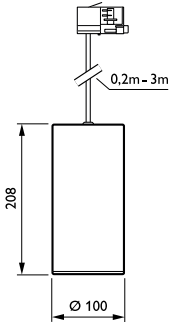
Produktdaten

Gesamt-Produktcode	871869997842600
Bestell-Produktname	PT320T 39S/840 PSU MB CP BK
EAN/UPC - Produkt	8718699978426
Bestellcode	97842600
Anzahl pro Verpackung	1
SAP-Zähler - Pakete pro Außenkarton	1
SAP-Material	910505101528
Nettogewicht (Einzelteil)	0,980 kg



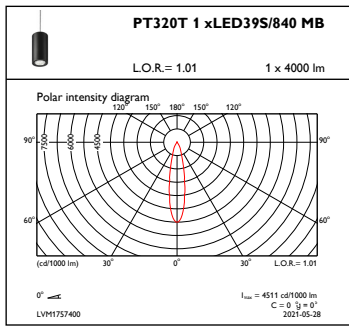
GreenSpace Accent Pendelleuchte

Abmessungsskizzen

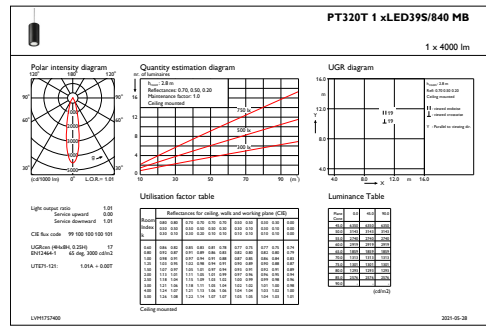


GreenSpace Accent Pendant PT320C/PT320T

Photometrische Daten



OFPC1_PT320T1xLED39S840MB



IFGU1_PT320T1xLED39S840MB

