



# LumiStreet gen2

## BGP393 LED240-4S/740 II DM11 D9 48/60S

LUMISTREET PRO GEN2 MEDIUM - LED module 24000 lm - 740 Neutralweiß - Schutzklasse II - Mittlere Lichtverteilung 11 - Mastansatz Ø 48-60 mm

In vielen Städten ist die öffentliche Beleuchtung heute veraltet und muss dringend ersetzt werden, obwohl die hierfür zur Verfügung stehenden Finanzmittel beschränkt sind. Für diese Problematik bieten wir eine passende Lösung. Mit ihrem kompakten Design und ihrer modernen LED-Architektur ist die LumiStreet gen2 eine vielseitige, kosteneffiziente Leuchte, die die grundlegenden funktionellen Anforderungen an die Straßenbeleuchtung erfüllt. Sie besteht aus hochwertigen Komponenten, die eine lange Nutzlebenszeit und geringe Wartungskosten gewährleisten. Das Ergebnis: Eine Straßenleuchte, die für eine wirksame Beleuchtung sorgt und gleichzeitig Einsparungen bei Energie- und Wartungskosten ermöglicht. Modernes Design für Projekte mit niedrigem Budget. Obendrein ermöglicht das Philips Service Tag einfache Installation und Wartung und die optionale SR-Schnittstelle zur Anbindung von Sensorik oder Interact City macht die Leuchte zukunftsfähig.

### Produkt Daten

| Allgemeine Eigenschaften     |  | Steuerungsschnittstelle  | DALI  |
|------------------------------|--|--------------------------|---|
| Lampenfamiliencode           | LED240 [ LED module 24000 lm]                      | Elektrischer Anschluss   | 2 Schnellsteckverbinder, 5-polig                      |
| Farbe der Lichtquelle        | 740 Neutralweiß                                    | Kabel                    | No  |
| Lichtquelle austauschbar     | Ja   | IEC-Schutzart            | Schutzklasse II                                       |
| Anzahl Vorschaltgeräte       | 1 Einheit  | Entflammbarkeitszeichen  | F [ Für Montage auf normal entflammbaren Oberflächen] |
| Betriebsgerät                | PSD [ Elektronisches Betriebsgerät, DALI-regelbar] | CE-Zeichen               | ja  |
| Betriebsgerät inklusive      | Ja   | ENEC-Zeichen             | ENEC plus mark  |
| Typ optische Abdeckung/Linse | FG [ Flachglas]                                    | Garantiedauer            | 5 Jahre   |
| Ausstrahlungswinkel Leuchte  | 160° - 42° x 54°                                   | Optiktyp im Außenbereich | Mittlere Lichtverteilung 11                           |

# LumiStreet gen2

|  |   |
|--|---|
| Hinweise                                     | * Bei extremen Umgebungstemperaturen kann die Leuchte automatisch abgedimmt werden, um Komponenten zu schützen  |
| Konstanter Lichtstrom                        | Nein  |
| Anzahl Leuchten pro Sicherung mit 16 A Typ B | 8   |
| EU RoHS-konform                              | Ja  |
| LED-Modultyp                                 | LED   |
| Servicefreundlichkeitsklasse                 | Klasse A, Leuchte ist mit wartungsfähigen Teilen ausgestattet (falls zutreffend): LED-Platte, Treiber, Steuereinheiten, Überspannungsschutzgerät, Optik, Frontabdeckung und mechanische Teile |
| Produktfamiliencode                          | BGP393 [ LUMISTREET PRO GEN2 MEDIUM]  |

## Lichttechnische Daten

|                                     |    |
|-------------------------------------|----|
| Nach oben gerichtete Lichtstromrate | 0  |
| Standardaufneigung Aufsatzmontage   | 0° |
| Standardaufneigung Ansatzmontage    | 0° |

## Elektrische Kenndaten

|                        |               |
|------------------------|---------------|
| Eingangsspannung       | 220 bis 240 V |
| Eingangsfrequenz       | 50 bis 60 Hz  |
| Einschaltstrom         | 53 A          |
| Einschaltzeit          | 0,3 ms        |
| Leistungsfaktor (min.) | 0.99          |

## Dimmen

|         |    |
|---------|----|
| Dimmbar | Ja |
|---------|----|

## Mechanische Kenndaten

|                                     |  |
|-------------------------------------|--|
| Gehäusematerial                     | Aluminiumdruckguss                       |
| Reflektor-Material                  | Polycarbonat                             |
| Optisches Material                  | Polymethyl methacrylate                  |
| Material optische Abdeckung/Linse   | Glas                                     |
| Befestigungsmaterial                | Aluminium                                |
| Montagevorrichtung                  | 48/60S [ Mastansatz Ø 48-60 mm]          |
| Form optische Abdeckung/Linse       | flach                                    |
| Ausführung optische Abdeckung       | Klar                                     |
| Gesamte Länge                       | 626 mm                                   |
| Gesamte Breite                      | 340 mm                                   |
| Gesamte Höhe                        | 95 mm                                    |
| Effektive Projektionsfläche         | 0,0246 m <sup>2</sup>                    |
| Farbe                               | Grau                                     |
| Abmessungen (Höhe x Breite x Tiefe) | 95 x 340 x 626 mm (3.7 x 13.4 x 24.6 in) |

## Zulassungen und Anwendungseigenschaften

|   |   |
|---|---|
| Schutzart (IP)                                | IP66 [ Schutz gegen Eindringen von Staub, strahlwassergeschützt]                    |
| Schlagfestigkeit (IK)                         | IK08 [ 5 J vandal-geprüft]  |
| Überspannungsschutz (allgemein/differenziell) | Leuchtenüberspannungsschutz bis 6 kV Gegentaktmodus und bis 8 kV im Gleichtaktmodus |

## Initialkennwerte (IEC konform)

|                                       |                        |
|---------------------------------------|------------------------|
| Lichtstrom-Neuwert (Systemlichtstrom) | 20640 lm               |
| Lichtstromtoleranz                    | +/-7%                  |
| Initiale Leuchtenlichtausbeute        | 145 lm/W               |
| Initiale ähnlichste Farbtemperatur    | 4000 K                 |
| Init. Farbwiedergabeindex             | 70                     |
| Anfängliche Farbsättigung             | (0.381, 0.379) SDCM <5 |
| Systemleistung                        | 142 W                  |
| Toleranz Leistungsaufnahme            | +/-10%                 |
| Init. Farbwiedergabeindextoleranz     | +/-2                   |

## Lebensdauer kennwerte (IEC konform)

|   |      |
|---|------|
| Ausfallrate des Betriebsgeräts bei mittlerer Nutzlebensdauer von 100.000 Std. | 10 % |
| Lichtstromstabilität bei mittlerer Nutzlebensdauer* von 100.000 Std.          | L96  |

## Anwendungsparameter

|                                |                |
|--------------------------------|----------------|
| Umgebungstemperaturbereich     | -40 bis +50 °C |
| Bemessungs-Umgebungstemperatur | 25 °C          |
| Maximaler Dimmlevel            | 0% (digital)   |

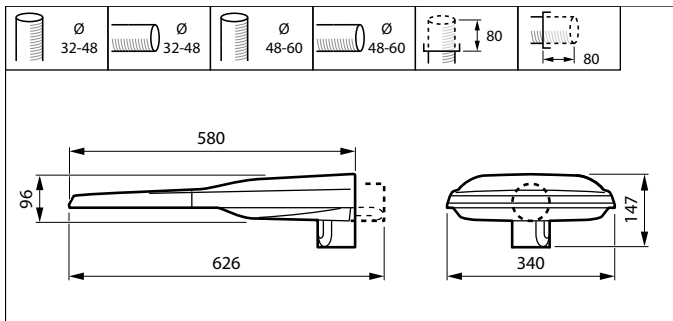
## Produktdaten

|                                     |  |
|-------------------------------------|--|
| Gesamt-Produktcode                  | 871951407928100                        |
| Bestell-Produktname                 | BGP393 LED240-4S/740 II DM11 D9 48/60S |
| EAN/UPC - Produkt                   | 8719514079281                          |
| Bestellcode                         | 07928100                               |
| Anzahl pro Verpackung               | 1                                      |
| SAP-Zähler - Pakete pro Außenkarton | 1                                      |
| SAP-Material                        | 910925866662                           |
| Nettogewicht (Einzelteil)           | 6,500 kg                               |



# LumiStreet gen2

## Abmessungsskizzen



BGP393 LED240-4S/740 II DM11 D9 48/60S

