



# Eine energieeffiziente Lösung

## HF-PERFORMER III für PL-T/C Lampen

Der HF-Performer III ist ein robustes und kompaktes elektronisches Hochfrequenz-Vorschaltgerät. Diese überaus effiziente und flexible Lösung für MASTER PL-T/C eignet sich insbesondere für Anwendungen, in denen eine hohe Energieeffizienz erforderlich ist. Sie kann aber auch in Bereichen zum Einsatz kommen, wo die Beleuchtung ein komfortables Ambiente erzeugen soll oder in denen flackerfreies Licht benötigt wird.

### Vorteile

- Extrem verlustarm – höchstmögliche Klassifizierung Celma EEI A2 BAT
- Unbegrenzte Ein- und Ausschaltvorgänge
- Besonders geeignet für den Einsatz von Bewegungsmeldern

### Merkmale

- Flackerfreier Warmstart in  $< 0,5$  s
- 100.000 h Lebensdauer ( $T_{SUB} = 50$  °C)
- Smart Power gewährleistet konstantes Licht, unabhängig von Spannungsschwankungen.
- Geeignet für Gleichstrom-Notbetrieb entsprechend IEC/EN 60598-22

### Anwendung

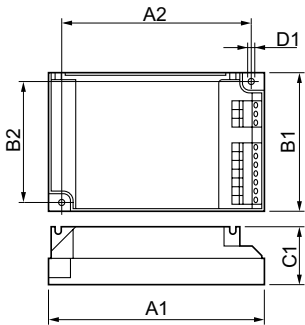
- Für Allgemein- und Akzentbeleuchtung im Innenbereich
- Für bewegungsabhängig gesteuerte Beleuchtung
- Für Anwendungen mit Anforderungen an lange Lebensdauer

# HF-PERFORMER III für PL-T/C Lampen

## Versions



## Abmessungsskizzen



Product	D1	C1	A1	A2	B1	B2
HF-P 1/218 PL-T/C III 220-240V	4,2 mm	30,0 mm	103,8 mm	93,5 mm	67,8 mm	57,5 mm
HF-P 1/226 PL-T/C III 220-240V	4,2 mm	30,0 mm	103,8 mm	93,5 mm	67,8 mm	57,5 mm

### Elektrische Kenndaten

Eingangsfrequenz	50 bis 60 Hz
Eingangsspannung	220 bis 240 V

### Allgemeine Eigenschaften

Anzahl Produkte für MCB (16 A Typ B) (nom.)	28
Lampenzahl	2 Stück/Einheit
Lampentyp	PL-T/C

### Mechanische Kenndaten

Gehäuse	S 103x67x30
---------	-------------

## Zulassungen und Anwendungseigenschaften

Order Code	Full Product Name	Energieeffizienzindex
83417800	HF-P 1/218 PL-T/C III 220-240V 50/60Hz	A2 BAT

Order Code	Full Product Name	Energieeffizienzindex
83423900	HF-P 1/226 PL-T/C III 220-240V 50/60Hz	A2/A2BAT

## Systemeigenschaften

Order Code	Full Product Name	Lampenleistung für PL-T/C	Spezifizierte Lampenleistung des Vorschaltgeräts
83417800	HF-P 1/218 PL-T/C III 220-240V 50/60Hz	31,2/16 W	18 W

## HF-PERFORMER III für PL-T/C Lampen

Order Code	Full Product Name	Lampenleistung für PL-T/C	Spezifizierte Lampenleistung des Vorschaltgeräts
83423900	HF-P 1/226 PL-T/C III 220-240V 50/60Hz	45/23.63 W	26 W

