



Angenehme Wärme für Ihre Muskeln

InfraRed Healthcare Heat Incandescent

Die InfraRed Healthcare Heat Incandescent eignen sich nicht nur optimal für die lokale Wärmebehandlung zur Linderung von Muskelschmerzen. Sie können auch für die Behandlung von rheumatischen Beschwerden eingesetzt werden. Diese Form der Wärmetherapie unterstützt nachweislich auch die Heilung bei verschiedenen Arten von Verletzungen, zum Beispiel bei Sportverletzungen und nicht-infizierten Wunden, und sorgt in vielen Fällen auch für eine schnelle und wirksame Schmerzlinderung.

Vorteile

- 90% der Energie wird als Infrarotwärme abgestrahlt
- Sofortige und genau regelbare Strahlungswärme
- Dringt optimal in Haut und Muskeln ein und sorgt dadurch für eine wirksame Linderung von Muskelschmerzen

Merkmale

- PAR38: 100% aluminiumbeschichteter Innenreflektor und kleiner runder Glühfaden für optimierte Wärmeabstrahlung
- Ausgewogenes Verhältnis zwischen langer Lebensdauer und hoher Wärmeabstrahlung
- Rotfarbige Lampen zur Reduzierung von Blendung und Lichtabstrahlung im sichtbaren Spektralbereich
- Zielgenaue Anwendung konzentrierter Wärme

Anwendung

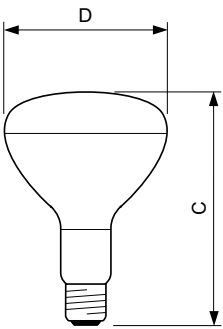
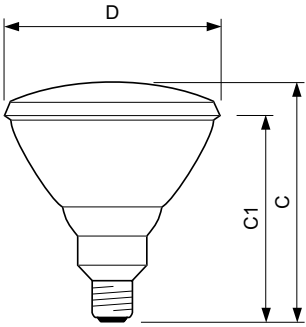
- Zur Muskelentspannung und bei Rheumatismus, Hexenschuss, Nervenschmerzen, Erkältungen usw.
- Für Wohlbefinden und kosmetische Pflege

InfraRed Healthcare Heat Incandescent

Versions



Abmessungsskizzen



Product	D	C (max)	C1 (max)
PAR38 IR 150W E27 230V Red 1CT/12	121 mm	136 mm	124 mm

Product	D	C (max)
R95 IR 100W E27 230V Red 1CT/25	95 mm	130 mm

InfraRed Healthcare Heat Incandescent

Dimmen

Dimmbar	Ja
---------	----

Elektrische Kenndaten

Spannung (nom.)	230 V
-----------------	-------

Allgemeine Eigenschaften

Sockel	E27
Nennlebensdauer (nom.)	300 h
Hauptanwendungsgebiet	Infrarot Gesundheit
Betriebsstellung	UNIVERSAL
Nennlebensdauer (Std.)	300 h

Mechanische Kenndaten

Kolbenausführung	Rot
------------------	-----

Elektrische Kenndaten

Order Code	Full Product Name	Nennleistung (nom.)
14559840	R95 IR 100W E27 230V Red 1CT/25	100 W
12887415	PAR38 IR 150W E27 230V Red 1CT/12	150 W

Mechanische Kenndaten

Order Code	Full Product Name	Kolbenmaterial	Kolbenform	Order Code	Full Product Name	Kolbenmaterial	Kolbenform
14559840	R95 IR 100W E27 230V Red 1CT/25	Weichglas	R95	12887415	PAR38 IR 150W E27 230V Red 1CT/12	Hartglas	PAR38

