



Der perfekte Ersatz für Quecksilberdampf- (HPL/HQL) Entladungslampen

Trueforce CorePro LED HPL

Die zweite Generation der TrueForce Core LED HPL ist die Neuheit im Philips TrueForce Segment. Sie ist ein HPL/HQL Ersatz mit Betrieb am KVG/VVG oder direkt an 230V Netzspannung. Der Kolben der Lampe besteht vollständig aus mattiertem Glas und weist eine fast identische Bauform auf wie bei einer herkömmlichen HPL/HQL Entladungslampe. Durch ihren Ausstrahlwinkel von 300° und ihre Schutzklasse IP65 (wasserdicht) ist sie nicht nur ideal für die Außenbeleuchtung geeignet (bspw. Pilzleuchten oder Altstadtleuchten), sondern auch für die Innenbeleuchtung (bspw. Hallenreflektor-Leuchten). Sie bietet eine Lebensdauer von 25.000 h und einen Lichtstrom von bis zu 4.000 Lumen.

Vorteile

- Betrieb am KVG/VVG und 220-240V Netzspannung
- Fast identische Bauform wie konventionelle HPL/HQL Entladungslampen
- Geringes Gewicht (50|80W Ersatz: 130 g; 125W Ersatz: 210 g)
- Schutzklasse IP65 (wasserdicht)
- Ideale Lichtverteilung durch 300° Ausstrahlwinkel

Trueforce CorePro LED HPL

Merkmale

- Geeignet für horizontale und vertikale Brennlagern
- 2kV Überspannungsschutz und passives Wärmemanagement
- Erhältlich in 2.700 und 3.000 Kelvin mit Farbwiedergabe Ra80
- 25.000 Stunden Nutzlebensdauer und 2 Jahre Garantie
- Ebenfalls Ersatz für SON / NAV Lampen, jedoch muss das Zündgerät vor dem Betrieb aus dem Stromkreis entfernt werden.

Anwendung

- Außenbeleuchtung (bspw. Pilzleuchten oder Altstadtleuchten)
- Innenbeleuchtung (bspw. Hallenreflektor-Leuchten)

Hinweise

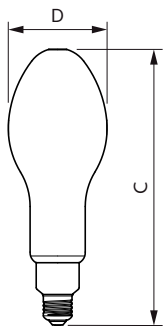
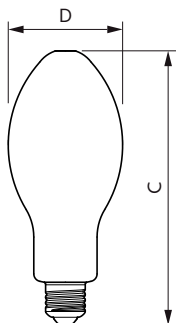
- Beim Wechsel auf TrueForce muss überprüft werden, ob die in den Vorschriften geforderten Beleuchtungsstärken eingehalten werden. Wir weisen darauf hin, dass die Gesamtenergieeffizienz und Lichtverteilung einer Anlage von der Bauart der Anlage bestimmt werden.
- Nur für den Betrieb an KVG/VVG und 220-240V Netzspannung geeignet. Nur bei vorhandenem Zündgerät muss dieses aus dem Stromkreis entfernt werden (SON/NAV).
- Geeignet für horizontale und vertikale Brennlagern
- Für den direkten Netzbetrieb an 220-240V empfohlen; beim Betrieb am magnetischen Vorschaltgerät mit Kondensator verringert sich der Leistungsfaktor (λ) auf $<0,9$. Beim Betrieb am magnetischen Vorschaltgerät ohne Kondensator fällt der Leistungsfaktor höher aus.
- Das Produkt ist nicht dimmbar
- Geeignet für -20° bis $+45^{\circ}$ C Umgebungstemperatur
- Schutzklasse IP65 (wasserdicht)

Versions



Trueforce CorePro LED HPL

Abmessungsskizzen



Product	D	C
TForce Core LED HPL 18W E27 840 FR	75 mm	180 mm
TForce Core LED HPL 18W E27 830 FR	75 mm	180 mm
TForce Core LED HPL 13W E27 840 FR	75 mm	180 mm
TForce Core LED HPL 13W E27 830 FR	75 mm	180 mm

Product	D	C
TForce Core LED HPL 26W E27 830 FR	90 mm	245 mm
TForce Core LED HPL 26W E27 840 FR	90 mm	245 mm

Zulassungen und Anwendungseigenschaften

Energieeffizienz-Label (EEL) A++

Dimmen

Dimmbar Nein

Elektrische Kenndaten

Eingangsfrequenz 50 bis 60 Hz

Spannung (nom.) 220-240 V

Startzeit (nom.) 0,5 s

Allgemeine Eigenschaften

Socket E27

Nennlebensdauer (nom.) 25000 h

Schaltzyklus 15000X

Lichttechnische Daten

Ausstrahlungswinkel (nom.) 300 °

Farbwiedergabeindex (nom.) 80

Restlichtstrom am Ende der Nennlebensdauer (nom.) 0,7 %

Mechanische Kenndaten

Kolbenausführung Satiniert

Zulassungen und Anwendungseigenschaften

Order Code	Full Product Name	Energieverbrauch kWh/1.000 Std.
75025100	TForce Core LED HPL 13W E27 830 FR	13 kWh
75027500	TForce Core LED HPL 13W E27 840 FR	13 kWh
75029900	TForce Core LED HPL 18W E27 830 FR	18 kWh
75031200	TForce Core LED HPL 18W E27 840 FR	18 kWh
75033600	TForce Core LED HPL 26W E27 830 FR	26 kWh
75035000	TForce Core LED HPL 26W E27 840 FR	26 kWh

Elektrische Kenndaten

Trueforce CorePro LED HPL

Order Code	Full Product Name	Äquivalente Leistung	Nennleistung (nom.)
75025100	TForce Core LED HPL 13W E27 830 FR	50 W	13 W
75027500	TForce Core LED HPL 13W E27 840 FR	50 W	13 W
75029900	TForce Core LED HPL 18W E27 830 FR	80 W	18 W

Order Code	Full Product Name	Äquivalente Leistung	Nennleistung (nom.)
75031200	TForce Core LED HPL 18W E27 840 FR	80 W	18 W
75033600	TForce Core LED HPL 26W E27 830 FR	125 W	26 W
75035000	TForce Core LED HPL 26W E27 840 FR	125 W	26 W

Lichttechnische Daten

Order Code	Full Product Name	Ähnlichste			
		Farbtemperatur (nom.)	Lichtstrom (nom.)	Nennlichtstrom (nom.)	
75025100	TForce Core LED HPL 13W E27 830 FR	830	3000 K	2000 lm	2000 lm
75027500	TForce Core LED HPL 13W E27 840 FR	840	4000 K	2000 lm	2000 lm
75029900	TForce Core LED HPL 18W E27 830 FR	830	3000 K	3000 lm	3000 lm
75031200	TForce Core LED HPL 18W E27 840 FR	840	4000 K	3000 lm	3000 lm

Order Code	Full Product Name	Ähnlichste			
		Farbtemperatur (nom.)	Lichtstrom (nom.)	Nennlichtstrom (nom.)	
75031200	TForce Core LED HPL 18W E27 840 FR	840	4000 K	3000 lm	3000 lm
75033600	TForce Core LED HPL 26W E27 830 FR	830	3000 K	4000 lm	4000 lm
75035000	TForce Core LED HPL 26W E27 840 FR	840	4000 K	4000 lm	4000 lm

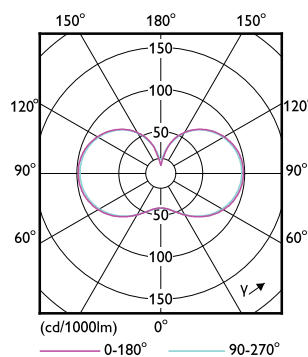
Mechanische Kenndaten

Order Code	Full Product Name	Kolbenform
75025100	TForce Core LED HPL 13W E27 830 FR	ED75
75027500	TForce Core LED HPL 13W E27 840 FR	ED75
75029900	TForce Core LED HPL 18W E27 830 FR	ED75

Order Code	Full Product Name	Kolbenform
75031200	TForce Core LED HPL 18W E27 840 FR	ED75
75033600	TForce Core LED HPL 26W E27 830 FR	ED90
75035000	TForce Core LED HPL 26W E27 840 FR	ED90

Temperaturkenndaten

Order Code	Full Product Name	Gehäusetemperatur (max.)
75025100	TForce Core LED HPL 13W E27 830 FR	62 °C
75027500	TForce Core LED HPL 13W E27 840 FR	62 °C
75029900	TForce Core LED HPL 18W E27 830 FR	70 °C
75031200	TForce Core LED HPL 18W E27 840 FR	70 °C
75033600	TForce Core LED HPL 26W E27 830 FR	74 °C
75035000	TForce Core LED HPL 26W E27 840 FR	74 °C



Trueforce CorePro LED HPL

