



CoreLine LED-Feuchtraumleuchte

WT120C G2 LED40S/840 PSU ELB3 L1200

Coreline Waterproof G2 LSC - LED Module, system flux 4000 lm
- 840 Neutralweiß - elektronisches Betriebsgerät, schaltbar -
Notbeleuchtung 3 Stunden

In neuen und renovierten Gebäuden bevorzugen die Kunden eine Beleuchtungslösung, die ein hochwertiges Licht abstrahlt und erhebliche Energie- und Wartungskosten einspart. Die neuen CoreLine LED-Feuchtraumleuchten können als Ersatz für herkömmliche Feuchtraumleuchten mit Leuchtstofflampen zum Einsatz kommen. Sie lassen sich einfach auswählen, installieren, sind nahezu wartungsfrei und erlauben dadurch eine problemlose Umstellung.

Produkt Daten

Allgemeine Eigenschaften		Steuerungsschnittstelle	
Lampenfamiliencode	LED40S [LED Module, system flux 4000 lm]	Steuerungsschnittstelle	-
Farbe der Lichtquelle	840 Neutralweiß	Elektrischer Anschluss	Schnellsteckverbinder, 4-polig
Lichtquelle austauschbar	Nein	Kabel	No
Anzahl Vorschaltgeräte	1 Einheit	IEC-Schutzart	Schutzklasse I
Betriebsgerät	PSU [elektronisches Betriebsgerät, schaltbar]	Glühfadentest	Temperatur: 850 °C, Dauer: 30 s
Betriebsgerät inklusive	Ja	Entflammbarkeitszeichen	D [Für Montage auf leicht entflammbaren Oberflächen]
Optiktyp	110 [Ausstrahlungswinkel 110°]	CE-Zeichen	ja
Typ optische Abdeckung/Linse	MLO [OLC-Microlinsenoptik]	ENEC-Zeichen	ENEC Zeichen
Ausstrahlungswinkel Leuchte	105°	Garantiedauer	5 Jahre
Notfallbeleuchtung	EL3 [Notbeleuchtung 3 Stunden]	Hinweise	* -Gemäß Lighting Europe-Leitfaden „Bewertung der Leistung von LED-Leuchten – Januar 2018“: Statistisch gesehen gibt es keinen relevanten

CoreLine LED-Feuchtraumleuchte

	Unterschied in der Lumenerhaltung zwischen B50 und beispielsweise B10. Daher repräsentiert der Wert für die mittlere Nutzungsdauer (B50) auch den Wert für B10.
Konstante Lichtabstrahlung	Nein
Anzahl Leuchten pro Sicherung mit 16 A Typ B	60
EU RoHS-konform	Ja
Produktfamiliencode	WT130C [Coreline Waterproof G2 LSC]
Unified Glare Rating CEN	25

Elektrische Kenndaten

Eingangsspannung	220 bis 240 V
Eingangsfrequenz	50 oder 60 Hz
Einschaltstrom	5,16 A
Einschaltzeit	0,047 ms
Leistungsfaktor (min.)	0.86

Dimmen

Dimmbar	Nein
---------	------

Mechanische Kenndaten

Gehäusematerial	Polykarbonat
Reflektor-Material	Stahl
Optisches Material	Polycarbonat
Material optische Abdeckung/Linse	Polykarbonat
Material Montageplatte	Stahl
Befestigungsmaterial	Edelstahl
Ausführung optische Abdeckung	Satiniert
Gesamte Länge	1215 mm
Gesamte Breite	80 mm
Gesamte Höhe	76 mm
Farbe	Grau
Abmessungen (Höhe x Breite x Tiefe)	76 x 80 x 1215 mm (3 x 3.1 x 47.8 in)

Zulassungen und Anwendungseigenschaften

Schutzart (IP)	IP65 [Schutz gegen Eindringen von Staub, strahlwassergeschützt]
----------------	---

Schlagfestigkeit (IK)	IK08 [5 J vandal-geprüft]
Initialkennwerte (IEC konform)	
Lichtstrom-Neuwert (Systemlichtstrom)	4000 lm
Lichtstromtoleranz	+/-10%
Initiale Leuchtenlichtausbeute	114 lm/W
Initiale ähnlichste Farbtemperatur	4000 K
Init. Farbwiedergabeindex	>80
Anfängliche Farbsättigung	(0.38,0.38)SDCM<=3
Systemleistung	34 W
Toleranz Leistungsaufnahme	+/-10%

Lebensdauer kennwerte (IEC konform)

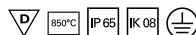
Ausfallrate des Betriebsgeräts bei mittlerer Nutzlebensdauer von 50.000 Std.	5 %
Lichtstromstabilität während der Nutzlebensdauer von 50.000 Stunden, bei 25 °C	L75

Anwendungsparameter

Umgebungstemperaturbereich	0 bis +25 °C
Bemessungs-Umgebungstemperatur	25 °C
Maximaler Dimmlevel	Nicht zutreffend
Geeignet zum häufigen An- und Ausschalten	Nicht zutreffend

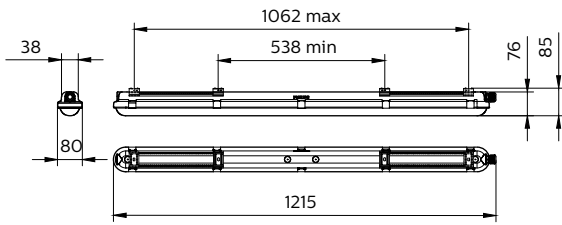
Produktdaten

Gesamt-Produktcode	871829185419700
Bestell-Produktname	WT120C G2 LED40S/840 PSU ELB3 L1200
EAN/UPC - Produkt	8718291854197
Bestellcode	85419700
Anzahl pro Verpackung	1
SAP-Zähler - Pakete pro Außenkarton	1
Material-Nr. (12NC)	910505100054
Nettogewicht (Einzelteil)	2,530 kg



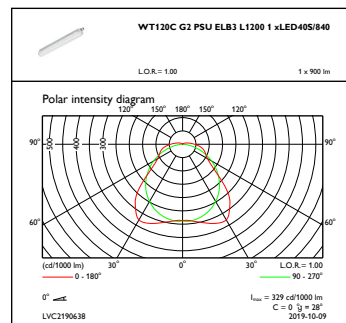
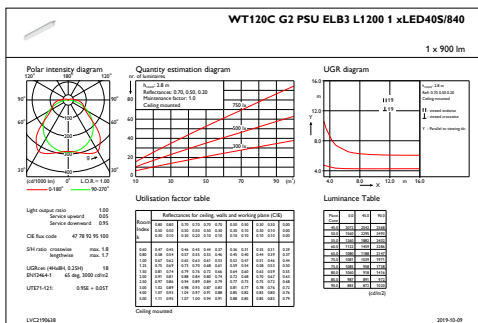
CoreLine LED-Feuchtraumleuchte

Abmessungsskizzen



CoreLine Waterproof WT120C

Photometrische Daten



IFGU1_WT120CG2PSUELB3L12001xLED40S840

OFPC1_WT120CG2PSUELB3L12001xLED40S840

