



# TrueLevel, Pendelleuchten

## SP544P LED43S/940 PSD SMT L1480 WH

TrueLevel - LED Module, system flux 4300 lm - 940  
Neutralweiß - Elektronisches Betriebsgerät, DALI-regelbar

Die Leuchten von heute müssen mit mehr glänzen als nur mit Licht. In Büroräumen muss die ideale Leuchte Energieeinsparungen mit sich bringen und auch in Zukunft verwendbar ein. Außerdem muss es möglich sein, sie mit Lichtregelsystemen zu verbinden. Natürlich sollte sie sich auch nahtlos in die Einrichtung der Büros einfügen. Philips TrueLevel erfüllt all diese Anforderungen und hat noch mehr zu bieten. TrueLevel basiert auf der überlegenen Lichttechnik der Philips TrueLine Produktserie für Büroräume und überzeugt mit hoher Effizienz, der besten normgerechten Bürobeleuchtung und der Möglichkeit der Einbindung in Lichtsysteme. Nicht zuletzt fügen sich die edlen TrueLevel Leuchten mit ihrem minimalistischen Design harmonisch in die Inneneinrichtung ein und werten diese als eigenes Designelement auf.

### Produkt Daten

Allgemeine Eigenschaften		Optiktyp	nein [-]
Lampenfamiliencode	LED43S [ LED Module, system flux 4300 lm]	Ausstrahlungswinkel Leuchte	90°
Ausstrahlungswinkel der Lichtquelle	- °	Steuerungsschnittstelle	DALI
Farbe der Lichtquelle	940 Neutralweiß	Elektrischer Anschluss	Schnellsteckverbinder, 5-polig
Lichtquelle austauschbar	Nein	Kabel	Kabel 1,5 m mit Schnellsteckverbinder, 5-polig
Anzahl Vorschaltgeräte	1 Einheit	IEC-Schutzart	Schutzklasse I
Betriebsgerät	PSD [ Elektronisches Betriebsgerät, DALI-regelbar]	Glühfadentest	Temperatur: 650 °C, Dauer: 5 s
Betriebsgerät inklusive	Ja	Entflammbarkeitszeichen	F [ Für Montage auf normal entflammbaren Oberflächen]

# TrueLevel, Pendelleuchten

CE-Zeichen	ja
ENEC-Zeichen	ENEC Zeichen
Garantiedauer	5 Jahre
Konstanter Lichtstrom	Nein
Anzahl Leuchten pro Sicherung mit 16 A Typ B	24
EU RoHS-konform	Ja
Produktfamiliencode	SP544P [ TrueLevel]
Unified Glare Rating CEN	Not applicable

## Lichttechnische Daten

Gesättigtes Rot (R9)	>50
----------------------	-----

## Elektrische Kenndaten

Eingangsspannung	220-240 V
Eingangsfrequenz	50 bis 60 Hz
Einschaltstrom	19 A
Einschaltzeit	0,28 ms
Leistungsfaktor (min.)	0.9

## Dimmen

Dimmbar	Ja
---------	----

## Mechanische Kenndaten

Gehäusematerial	Stahl
Reflektor-Material	-
Optisches Material	-
Material optische Abdeckung/Linse	Polykarbonat
Befestigungsmaterial	Stahl
Ausführung optische Abdeckung	Satiniert
Gesamte Länge	1480 mm
Gesamte Breite	125 mm
Gesamte Höhe	50 mm
Farbe	Weiß RAL 9003
Abmessungen (Höhe x Breite x Tiefe)	50 x 125 x 1480 mm (2 x 4.9 x 58.3 in)

## Zulassungen und Anwendungseigenschaften

Schutzart (IP)	IP40 [ Drahtschutz]
Schlagfestigkeit (IK)	IK02 [ IK02]

## Initialkennwerte (IEC konform)

Lichtstrom-Neuwert (Systemlichtstrom)	4300 lm
Lichtstromtoleranz	+/-10%
Initiale Leuchtenlichtausbeute	128 lm/W
Initiale ähnlichste Farbtemperatur	4000 K
Init. Farbwiedergabeindex	≥90
Anfängliche Farbsättigung	(0.38, 0.38) SDCM <3
Systemleistung	33.5 W
Toleranz Leistungsaufnahme	+/-10%

## Lebensdauer kennwerte (IEC konform)

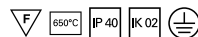
Ausfallrate des Betriebsgeräts bei mittlerer Nutzlebensdauer von 50.000 Std.	5 %
Lichtstromstabilität während der Nutzlebensdauer von 50.000 Stunden, bei 25 °C	L85

## Anwendungsparameter

Umgebungstemperaturbereich	+10 bis +40 °C
Bemessungs-Umgebungstemperatur	25 °C
Maximaler Dimmlevel	1%
Geeignet zum häufigen An- und Ausschalten	Nein

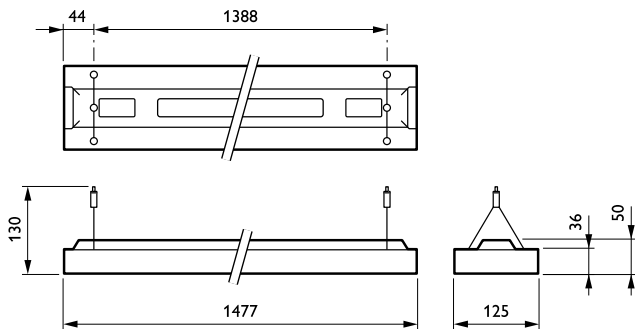
## Produktdaten

Gesamt-Produktcode	871869996561700
Bestell-Produktname	SP544P LED43S/940 PSD SMT L1480 WH
EAN/UPC - Produkt	87186999965617
Bestellcode	96561700
Anzahl pro Verpackung	1
Zähler - Pakete pro Außenkarton	1
Material-Nr. (12NC)	910505100374
SAP Nettogewicht (Einzelteil)	5,000 kg



# TrueLevel, Pendelleuchten

## Abmessungsskizzen



TrueLevel suspended SP540P/SP542P

