



CoreLine LED Lichtbandsystem

LL120X LED160S/840 2x PSD WB 9 VLC WH

CoreLine Trunking - 6 x - LED module, system flux 16000 lm -
Elektronisches Betriebsgerät, DALI-regelbar - Breitstrahlend - -
- Durchgangsverdrahtung 7- & 2polig. - - - Feed-through wiring
9-phase - Ceiling-mounting bracket - Weiß - No - -

Erfüllt das CoreLine Versprechen – Innovativ, einfach zu installieren und hochwertig. In neuen und renovierten Gebäuden bevorzugen die Kunden eine Beleuchtungslösung, die ein hochwertiges Licht abstrahlt und erhebliche Energie- und Wartungskosten sparen hilft. Die neuen CoreLine LED-Tragschienenleuchten können als Ersatz funktionaler Leuchten in Allgemeinbeleuchtungsanwendungen zum Einsatz kommen. Sie lassen sich extrem einfach auswählen, installieren und warten und erlauben dadurch eine problemlose Umstellung.

Produkt Daten

Allgemeine Eigenschaften		Optiktyp	WB [Breitstrahlend]
Anzahl Lichtquellen	6 [6 x]	Typ optische Abdeckung/Linse	nein [-]
Lampenfamiliencode	LED160S [LED module, system flux 16000 lm]	Ausstrahlungswinkel Leuchte	100° x 94°
Ausstrahlungswinkel der Lichtquelle	120 °	Notfallbeleuchtung	nein [-]
Farbe der Lichtquelle	840 Neutralweiß	Steuerungsschnittstelle	DALI
Lichtquelle austauschbar	Nein	Interne Verdrahtung	Standard
Anzahl Vorschaltgeräte	2 Einheiten	Durchgangsverdrahtung	Feed-through wiring 9-phase
Betriebsgerät	PSD [Elektronisches Betriebsgerät, DALI-regelbar]	Elektrischer Anschluss	9-poliger Anschlussblock
Betriebsgerät inklusive	Ja	Kabel	No
		IEC-Schutzart	Schutzklasse I
		Montage	SMB [Ceiling-mounting bracket]

CoreLine LED Lichtbandsystem

Fertig zur Installation	No
Glühfadentest	Temperatur: 650 °C, Dauer: 5 s
Entflammbarkeitszeichen	F [Für Montage auf normal entflammbaren Oberflächen]
Zubehör enthalten	MB-SW [Mounting bracket for suspension wire]
CE-Zeichen	ja
ENEC-Zeichen	ENEC Zeichen
Mechanisches Zubehör	nein [-]
Hinweise	* - Gemäß Lighting Europe-Leitfaden „Bewertung der Leistung von LED-Leuchten – Januar 2018“: Statistisch gesehen gibt es keinen relevanten Unterschied in der Lumenerhaltung zwischen B50 und beispielsweise B10. Daher repräsentiert der Wert für die mittlere Nutzungsdauer (B50) auch den Wert für B10.
Konstanter Lichtstrom	Nein
Anzahl Leuchten pro Sicherung mit 16 A Typ B	24
EU RoHS-konform	Ja
Produktfamiliencode	LL120X [CoreLine Trunking]
Unified Glare Rating CEN	Not applicable

Lichttechnische Daten

Lichtverteilung	DIR [direkt strahlend]
-----------------	-------------------------

Elektrische Kenndaten

Eingangsspannung	220 bis 240 V
Eingangsfrequenz	50 bis 60 Hz
Spannung Steuersignal	0-16 V DC DALI
Schaltkreis	nein [-]
Verdrahtungsoption	9 [Durchgangsverdrahtung 7- & 2polig.]
Leistungsaufnahme Konstantlichtstrom bei Installation	- W
Durchschnittlicher CLO-Stromverbrauch	- W
Einschaltstrom	22 A
Einschaltzeit	0,275 ms
Leistungsfaktor (min.)	0,97

Dimmen

Dimmbar	Ja
---------	----

Mechanische Kenndaten

Gehäusematerial	Stahl
Reflektor-Material	-
Optisches Material	Acrylat
Material optische Abdeckung/Linse	Acrylat
Befestigungsmaterial	Stahl

Ausführung optische Abdeckung	Satiniert
Gesamte Länge	3450 mm
Gesamte Breite	95 mm
Gesamte Höhe	52 mm
Höhe	52 mm
Durchmesser	-
Farbe	Weiß
Abmessungen (Höhe x Breite x Tiefe)	52 x 95 x 3450 mm (2 x 3.7 x 135.8 in)

Zulassungen und Anwendungseigenschaften

Schutzart (IP)	IP20 [Fernhalten von Fingern]
Schlagfestigkeit (IK)	IK02 [IK02]

Initialkennwerte (IEC konform)

Lichtstrom-Neuwert (Systemlichtstrom)	16000 lm
Lichtstromtoleranz	+/-2%
Initiale Leuchtenlichtausbeute	148 lm/W
Initiale ähnlichste Farbtemperatur	4000 K
Init. Farbwiedergabeindex	≥80
Anfängliche Farbsättigung	(0.38, 0.38) SDCM <3
Systemleistung	108 W
Toleranz Leistungsaufnahme	+/-10%

Lebensdauer kennwerte (IEC konform)

Ausfallrate des Betriebsgeräts bei mittlerer Nutzlebensdauer von 50.000 Std.	5 %
Lichtstromstabilität während der Nutzlebensdauer von 50.000 Stunden, bei 25 °C	L80

Anwendungsparameter

Umgebungstemperaturbereich	-20 bis +35 °C
Bemessungs-Umgebungstemperatur	25 °C
Maximaler Dimmlevel	1%
Geeignet zum häufigen An- und Ausschalten	Nein

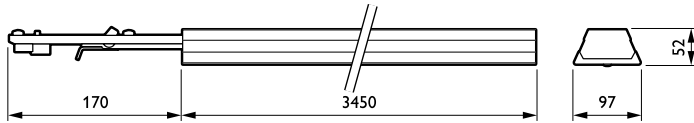
Produktdaten

Gesamt-Produktcode	871869638099400
Bestell-Produktname	LL120X LED160S/840 2x PSD WB 9 VLC WH
EAN/UPC - Produkt	8718696380994
Bestellcode	38099400
Anzahl pro Verpackung	1
Zähler - Pakete pro Außenkarton	1
Material-Nr. (12NC)	910925863978
SAP Nettogewicht (Einzelteil)	7,380 kg



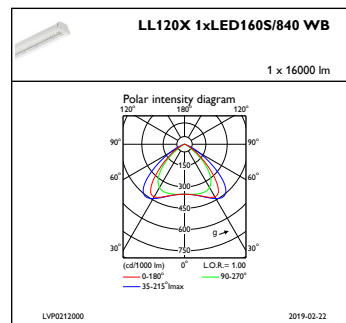
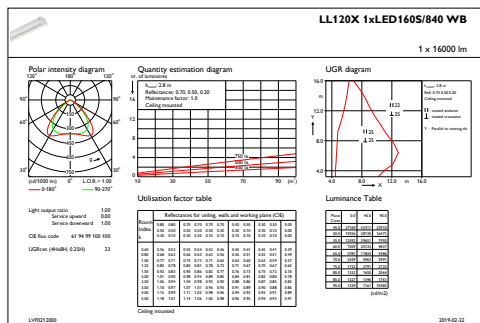
CoreLine LED Lichtbandsystem

Abmessungsskizzen



CoreLine electr. units LL120X-LL122X

Photometrische Daten



IFGU1_LL120X1xLED160S840WB

IFPC1_LL120X1xLED160S840WB

