



CoreLine LED Lichtbandsystem

LL121X LED80S/840 1x PSD VWB 7 WH

CoreLine Trunking - 3 Lampen. - LED Module, system flux 8000 lm - Elektronisches Betriebsgerät, DALI-regelbar - sehr Breitstrahlend - - - Durchgangsverdrahtung 7 polig. - - - Feed-through wiring 7-phase - Ceiling-mounting bracket - Weiß - No - -

Erfüllt das CoreLine Versprechen – Innovativ, einfach zu installieren und hochwertig. In neuen und renovierten Gebäuden bevorzugen die Kunden eine Beleuchtungslösung, die ein hochwertiges Licht abstrahlt und erhebliche Energie- und Wartungskosten sparen hilft. Die neuen CoreLine LED-Tragschienenleuchten können als Ersatz funktionaler Leuchten in Allgemeinbeleuchtungsanwendungen zum Einsatz kommen. Sie lassen sich extrem einfach auswählen, installieren und warten und erlauben dadurch eine problemlose Umstellung.

Produkt Daten

Allgemeine Eigenschaften	
Anzahl Lichtquellen	3 [3 Lampen.]
Lampenfamiliencode	LED80S [LED Module, system flux 8000 lm]
Ausstrahlungswinkel der Lichtquelle	120 °
Farbe der Lichtquelle	840 Neutralweiß
Lichtquelle austauschbar	Nein
Anzahl Vorschaltgeräte	1 Einheit
Betriebsgerät	PSD [Elektronisches Betriebsgerät, DALI-regelbar]

Betriebsgerät inklusive	Ja
Optiktyp	VWB [sehr Breitstrahlend]
Typ optische Abdeckung/Linse	nein [-]
Ausstrahlungswinkel Leuchte	140° x 94°
Notfallbeleuchtung	nein [-]
Steuerungsschnittstelle	DALI
Interne Verdrahtung	Standard
Durchgangsverdrahtung	Feed-through wiring 7-phase
Elektrischer Anschluss	7-poliger Anschlussblock
Kabel	No

CoreLine LED Lichtbandsystem

IEC-Schutzart	Schutzklasse I
Montage	SMB [Ceiling-mounting bracket]
Fertig zur Installation	No
Glühfadentest	Temperatur: 650 °C, Dauer: 5 s
Entflammbarkeitszeichen	F [Für Montage auf normal entflammbaren Oberflächen]
Zubehör enthalten	MB-SW [Mounting bracket for suspension wire]
CE-Zeichen	ja
ENEC-Zeichen	ENEC Zeichen
Mechanisches Zubehör	nein [-]
Hinweise	* -Gemäß Lighting Europe-Leitfaden „Bewertung der Leistung von LED-Leuchten – Januar 2018“: Statistisch gesehen gibt es keinen relevanten Unterschied in der Lumenerhaltung zwischen B50 und beispielsweise B10. Daher repräsentiert der Wert für die mittlere Nutzungsdauer (B50) auch den Wert für B10.
Konstanter Lichtstrom	Nein
Anzahl Leuchten pro Sicherung mit 16 A Typ B	24
EU RoHS-konform	Ja
Produktfamiliencode	LL121X [CoreLine Trunking]
Unified Glare Rating CEN	Not applicable

Lichttechnische Daten

Lichtverteilung	DIR [direkt strahlend]
-----------------	-------------------------

Elektrische Kenndaten

Eingangsspannung	220 bis 240 V
Eingangsfrequenz	50 bis 60 Hz
Spannung Steuersignal	0-16 V DC DALI
Schaltkreis	nein [-]
Verdrahtungsoption	7 [Durchgangsverdrahtung 7 polig.]
Leistungsaufnahme Konstantlichtstrom bei Installation	- W
Durchschnittlicher CLO-Stromverbrauch	- W
Einschaltstrom	22 A
Einschaltzeit	0,275 ms
Leistungsfaktor (min.)	0.97

Dimmen

Dimmbar	Ja
---------	----

Mechanische Kenndaten

Gehäusematerial	Stahl
Reflektor-Material	-
Optisches Material	Acrylat
Material optische Abdeckung/Linse	Acrylat

Befestigungsmaterial	Stahl
Ausführung optische Abdeckung	Satiniert
Gesamte Länge	1730 mm
Gesamte Breite	95 mm
Gesamte Höhe	52 mm
Höhe	52 mm
Durchmesser	-
Farbe	Weiß
Abmessungen (Höhe x Breite x Tiefe)	52 x 95 x 1730 mm (2 x 3.7 x 68.1 in)

Zulassungen und Anwendungseigenschaften

Schutzart (IP)	IP20 [Fernhalten von Fingern]
Schlagfestigkeit (IK)	IK02 [IK02]

Initialkennwerte (IEC konform)

Lichtstrom-Neuwert (Systemlichtstrom)	8000 lm
Lichtstromtoleranz	+/-1%
Initiale Leuchtenlichtausbeute	148 lm/W
Initiale ähnlichste Farbtemperatur	4000 K
Init. Farbwiedergabeindex	≥80
Anfängliche Farbsättigung	(0.38, 0.38) SDCM <3
Systemleistung	54 W
Toleranz Leistungsaufnahme	+/-10%

Lebensdauer kennwerte (IEC konform)

Ausfallrate des Betriebsgeräts bei mittlerer Nutzungsdauer von 50.000 Std.	5 %
Lichtstromstabilität während der Nutzungsdauer von 50.000 Stunden, bei 25 °C	L80

Anwendungsparameter

Umgebungstemperaturbereich	-20 bis +35 °C
Bemessungs-Umgebungstemperatur	25 °C
Maximaler Dimmlevel	1%
Geeignet zum häufigen An- und Ausschalten	Nein

Produkt Daten

Gesamt-Produktcode	871869638144100
Bestell-Produktname	LL121X LED80S/840 1x PSD VWB 7 WH
EAN/UPC - Produkt	8718696381441
Bestellcode	38144100
Anzahl pro Verpackung	1
Zähler - Pakete pro Außenkarton	1
Material-Nr. (12NC)	910925864024
SAP Nettogewicht (Einzelteil)	3,850 kg



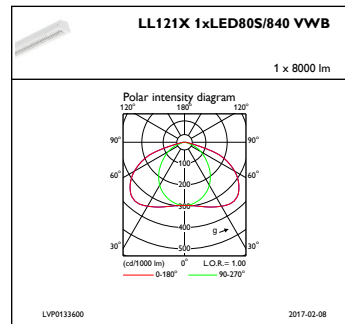
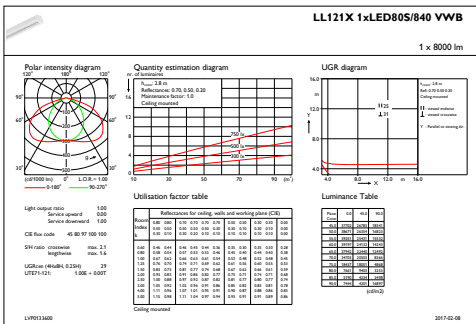
CoreLine LED Lichtbandsystem

Abmessungsskizzen

//

CoreLine electr. units LL120X-LL122X

Photometrische Daten



IFGU1_LL121X1xLED80S840VWB

IFPC1_LL121X1xLED80S840VWB

