



# LumiStreet gen2

## BGP292 LED120-4S/740 I DM11 48/60S

LUMISTREET GEN2 MINI - LED module 12000 lm - 740  
Neutralweiß - Schutzklasse I - Mittlere Lichtverteilung 11 -  
Mastansatz Ø 48-60 mm

In vielen Städten ist die öffentliche Beleuchtung heute veraltet und muss dringend ersetzt werden, obwohl die hierfür zur Verfügung stehenden Finanzmittel beschränkt sind. Für diese Problematik bieten wir eine passende Lösung. Mit ihrem kompakten Design und ihrer modernen LED-Architektur ist die LumiStreet gen2 eine vielseitige, kosteneffiziente Leuchte, die die grundlegenden funktionellen Anforderungen an die Straßenbeleuchtung erfüllt. Sie besteht aus hochwertigen Komponenten, die eine lange Nutzlebenszeit und geringe Wartungskosten gewährleisten. Das Ergebnis: Eine Straßenleuchte, die für eine wirksame Beleuchtung sorgt und gleichzeitig Einsparungen bei Energie- und Wartungskosten ermöglicht. Modernes Design für Projekte mit niedrigem Budget. Obendrein ermöglicht das Philips Service Tag einfache Installation und Wartung und die optionale SR-Schnittstelle zur Anbindung von Sensorik oder Interact City macht die Leuchte zukunftsfähig.

### Produkt Daten

Allgemeine Eigenschaften		Steuerungsschnittstelle	-
Lampenfamiliencode	LED120 [ LED module 12000 lm]	Elektrischer Anschluss	2 Schnellsteckverbinder, 5-polig
Farbe der Lichtquelle	740 Neutralweiß	Kabel	No
Lichtquelle austauschbar	Ja	IEC-Schutzart	Schutzklasse I
Anzahl Vorschaltgeräte	1 Einheit	Entflammbarkeitszeichen	F [ Für Montage auf normal entflammbaren Oberflächen]
Betriebsgerät	PSR [ regelbar, siehe Spannung Steuersignal]	CE-Zeichen	ja
Betriebsgerät inklusive	Ja	ENEC-Zeichen	ENEC plus mark
Typ optische Abdeckung/Linse	FG [ Flachglas]	Garantiedauer	5 Jahre
Ausstrahlungswinkel Leuchte	160° - 42° x 54°	Optiktyp im Außenbereich	Mittlere Lichtverteilung 11

# LumiStreet gen2

Hinweise	* Bei extremen Umgebungstemperaturen kann die Leuchte automatisch abgedimmt werden, um Komponenten zu schützen
Konstanter Lichtstrom	Nein
Anzahl Leuchten pro Sicherung mit 16 A	10
Typ B	
EU RoHS-konform	Ja
LED-Modultyp	LED
Servicefreundlichkeitsklasse	Klasse A, Leuchte ist mit wartungsfähigen Teilen ausgestattet (falls zutreffend): LED-Platte, Treiber, Steuereinheiten, Überspannungsschutzgerät, Optik, Frontabdeckung und mechanische Teile
Produktfamiliencode	BGP292 [ LUMISTREET GEN2 MINI]

## Lichttechnische Daten

Nach oben gerichtete Lichtstromrate	0
Standardaufneigung Aufsatzmontage	0°
Standardaufneigung Ansatzmontage	0°

## Elektrische Kenndaten

Eingangsspannung	220 bis 240 V
Eingangsfrequenz	50 bis 60 Hz
Einschaltstrom	47 A
Einschaltzeit	0,25 ms
Leistungsfaktor (min.)	0.99

## Dimmen

Dimmbar	Nein
---------	------

## Mechanische Kenndaten

Gehäusematerial	Aluminiumdruckguss
Reflektor-Material	Polycarbonat
Optisches Material	Polymethyl methacrylate
Material optische Abdeckung/Linse	Glas
Befestigungsmaterial	Aluminium
Montagevorrichtung	48/60S [ Mastansatz Ø 48-60 mm]
Form optische Abdeckung/Linse	flach
Ausführung optische Abdeckung	Klar
Gesamte Länge	620 mm
Gesamte Breite	234 mm
Gesamte Höhe	95 mm
Effektive Projektionsfläche	0,0251 m²
Farbe	Grau

Abmessungen (Höhe x Breite x Tiefe)	95 x 234 x 620 mm (3.7 x 9.2 x 24.4 in)
-------------------------------------	---

## Zulassungen und Anwendungseigenschaften

Schutzart (IP)	IP66 [ Schutz gegen Eindringen von Staub, strahlwassergeschützt]
Schlagfestigkeit (IK)	IK08 [ 5 J vandal-geprüft]
Überspannungsschutz (allgemein/differenziell)	Überspannungsschutz bis 6kV im differential mode und 8kV im common mode

## Initialkennwerte (IEC konform)

Lichtstrom-Neuwert (Systemlichtstrom)	10440 lm
Lichtstromtoleranz	+/-7%
Initiale Leuchtenlichtausbeute	143 lm/W
Initiale ähnlichste Farbtemperatur	4000 K
Init. Farbwiedergabeindex	70
Anfängliche Farbsättigung	(0.381, 0.379) SDCM <5
Systemleistung	73 W
Toleranz Leistungsaufnahme	+/-11%

## Lebensdauer kennwerte (IEC konform)

Ausfallrate des Betriebsgeräts bei mittlerer	10 %
Nutzlebensdauer von 100.000 Std.	
Lichtstromstabilität bei mittlerer	L96
Nutzlebensdauer* von 100.000 Std.	

## Anwendungsparameter

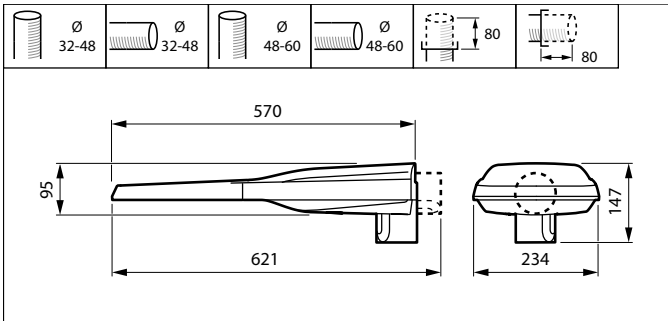
Umgebungstemperaturbereich	-40 bis +50 °C
Bemessungs-Umgebungstemperatur	25 °C
Maximaler Dimmlevel	0% (digital)

## Produktdaten

Gesamt-Produktcode	871951405876700
Bestell-Produktname	BGP292 LED120-4S/740 I DM11 48/60S
EAN/UPC - Produkt	8719514058767
Bestellcode	05876700
Anzahl pro Verpackung	1
Zähler - Pakete pro Außenkarton	1
Material-Nr. (12NC)	910925866443
SAP Nettogewicht (Einzelteil)	5,100 kg

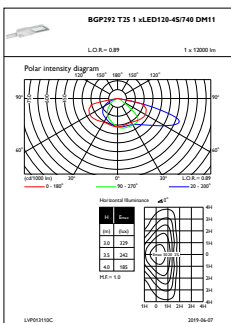


## Abmessungsskizzen

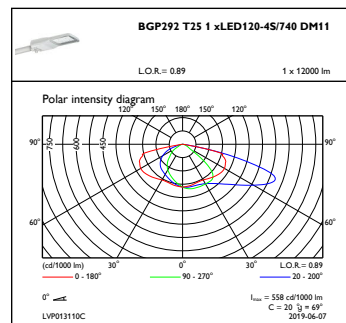


UniStreet BGP/BGS202/203/204

## Photometrische Daten



OFPL1\_BGP292T251xLED120-4S740DM11



OFPC1\_BGP292T251xLED120-4S740DM11

