



Ledinaire Scheinwerfer

BVP155 LED200/840 PSU 200W AWB CE

LED module 20000 lm - 840 Neutralweiß - elektronisches Betriebsgerät, schaltbar - Asymmetrisch

Die sehr kompakten Ledinaire Scheinwerfer zeichnen sich durch eine hohe Effizienz und einen geringen Investitionsaufwand aus. Zusätzlich zu der einfachen Handhabung bieten die Scheinwerfer eine wartungsfreie und zuverlässige Lösung.

Produkt Daten

Allgemeine Eigenschaften	
Lampenfamiliencode	LED200 [LED module 20000 lm]
Farbe der Lichtquelle	840 Neutralweiß
Lichtquelle austauschbar	Nein
Anzahl Vorschaltgeräte	-
Betriebsgerät	PSU [elektronisches Betriebsgerät, schaltbar]
Betriebsgerät inklusive	Ja
Typ optische Abdeckung/Linse	GC [Klarglas]
Ausstrahlungswinkel Leuchte	30° x 80°
Steuerungsschnittstelle	-
Elektrischer Anschluss	Freie Anschlussleitungen
Kabel	Anschlußkabel ohne Stecker 1 m (CIK)
IEC-Schutzart	Schutzklasse I
Entflammbarkeitszeichen	-
CE-Zeichen	ja
ENEC-Zeichen	Nein
Garantiedauer	3 Jahre

Optiktyp im Außenbereich	Asymmetrisch
Konstanter Lichtstrom	Nein
Anzahl Leuchten pro Sicherung mit 16 A	11
Typ B	
EU RoHS-konform	Ja
LED-Modultyp	LED

Lichttechnische Daten

Nach oben gerichtete Lichtstromrate	0
Standardaufneigung Aufsatzmontage	0°
Standardaufneigung Ansatzmontage	0°

Elektrische Kenndaten

Eingangsspannung	220 bis 240 V
Eingangsfrequenz	50 oder 60 Hz
Leistungsaufnahme Konstantlichtstrom bei Installation	- W
Durchschnittlicher CLO-Stromverbrauch	- W

Ledinaire Scheinwerfer

Leistungsaufnahme Konstantlichtstrom am Ende der Lebensdauer	- W
Einschaltstrom	3,28 A
Einschaltzeit	0,0263 ms
Leistungsfaktor (min.)	0.9

Dimmen

Dimmbar	Nein
---------	------

Mechanische Kenndaten

Gehäusematerial	Aluminiumdruckguss
Reflektor-Material	Polycarbonat
Optisches Material	Polycarbonat
Material optische Abdeckung/Linse	Glas
Befestigungsmaterial	Stahl
Montagevorrichtung	MBA [Verstellbarer Bügel]
Form optische Abdeckung/Linse	flach
Ausführung optische Abdeckung	Klar
Gesamte Länge	347 mm
Gesamte Breite	60 mm
Gesamte Höhe	423 mm
Effektive Projektionsfläche	0,14 m ²
Farbe	Aluminium und Grau
Abmessungen (Höhe x Breite x Tiefe)	423 x 60 x 347 mm (16.7 x 2.4 x 13.7 in)

Zulassungen und Anwendungseigenschaften

Schutzart (IP)	IP65 [Schutz gegen Eindringen von Staub, strahlwassergeschützt]
Schlagfestigkeit (IK)	IK08 [5 J vandal-geprüft]
Überspannungsschutz (allgemein/ differenziell)	Leuchtenüberspannungsschutz bis 4 kV im Gegentaktmodus und bis 4 kV im Gleichtaktmodus

Initialkennwerte (IEC konform)

Lichtstrom-Neuwert (Systemlichtstrom)	20000 lm
Lichtstromtoleranz	+/-10%
Initiale Leuchtenlichtausbeute	100 lm/W
Initiale ähnlichste Farbtemperatur	4000 K
Init. Farbwiedergabeindex	80
Anfängliche Farbsättigung	<7 SDCM
Systemleistung	200 W
Toleranz Leistungsaufnahme	+/-10%

Lebensdauer kennwerte (IEC konform)

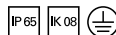
Ausfallrate des Betriebsgeräts bei mittlerer Nutzlebensdauer von 50.000 Std.	10 %
Lichtstromstabilität während der Nutzlebensdauer von 50.000 Stunden, bei 25 °C	L70

Anwendungsparameter

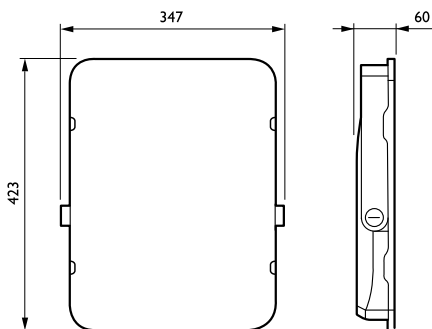
Umgebungstemperaturbereich	-25 bis +40 °C
Maximaler Dimmlevel	Nicht zutreffend

Produktdaten

Gesamt-Produktcode	871016333130099
Bestell-Produktname	BVP155 LED200/840 PSU 200W AWB CE
EAN/UPC - Produkt	8710163331300
Bestellcode	33130099
Anzahl pro Verpackung	1
Zähler - Pakete pro Außenkarton	2
Material-Nr. (12NC)	911401733322
SAP Nettogewicht (Einzelteil)	6,080 kg



Abmessungsskizzen



Ledinaire floodlight BVP105/106

Ledinaire Scheinwerfer

