



CoreLine LED-Feuchtraumleuchte

WT120C G2 LED37S/830 PSU L1200

830 Warmweiß – elektronisches Betriebsgerät, schaltbar

In neuen und renovierten Gebäuden bevorzugen die Kunden eine Beleuchtungslösung, die ein hochwertiges Licht abstrahlt und erhebliche Energie- und Wartungskosten einspart. Die neuen CoreLine LED-Feuchtraumleuchten können als Ersatz für herkömmliche Feuchtraumleuchten mit Leuchtstofflampen zum Einsatz kommen. Sie lassen sich einfach auswählen, installieren, sind nahezu wartungsfrei und erlauben dadurch eine problemlose Umstellung.

Produkt Daten

Allgemeine Eigenschaften		Elektrische Kenndaten	
Ausstrahlungswinkel der Lichtquelle	- °	Entflammbarkeitszeichen	D [Für Montage auf leicht entflammbaren Oberflächen]
Farbe der Lichtquelle	830 Warmweiß	CE-Zeichen	ja
Lichtquelle austauschbar	Nein	ENEC-Zeichen	ENEC Zeichen
Anzahl Vorschaltgeräte	1 Einheit	Garantiedauer	5 Jahre
Betriebsgerät	PSU [elektronisches Betriebsgerät, schaltbar]	Konstante Lichtabstrahlung	Nein
Betriebsgerät inklusive	Ja	Anzahl Leuchten pro Sicherung mit 16 A Typ B	60
Optiktyp	110 [Ausstrahlungswinkel 110°]	EU RoHS-konform	Ja
Ausstrahlungswinkel Leuchte	105°	Unified Glare Rating CEN	25
Steuerungsschnittstelle	-		
Elektrischer Anschluss	Schnellsteckverbinder, 3-polig		
Kabel	No		
IEC-Schutzart	Schutzklasse I		
Glühfadentest	Temperatur: 850 °C, Dauer: 30 s		
		Eingangsspannung	220 bis 240 V
		Eingangsfrequenz	50 oder 60 Hz
		Einschaltstrom	5,16 A
		Einschaltzeit	0,047 ms

CoreLine LED-Feuchtraumleuchte

Leistungsfaktor (min.)	0.9
------------------------	-----

Dimmen

Dimmbar	Nein
---------	------

Mechanische Kenndaten

Gehäusematerial	Polykarbonat
Reflektor-Material	Stahl
Optisches Material	Polycarbonat
Material optische Abdeckung/Linse	Polykarbonat
Befestigungsmaterial	Edelstahl
Ausführung optische Abdeckung	-
Gesamte Länge	1215 mm
Gesamte Breite	80 mm
Gesamte Höhe	76 mm
Farbe	Grau
Abmessungen (Höhe x Breite x Tiefe)	76 x 80 x 1215 mm (3 x 3.1 x 47.8 in)

Zulassungen und Anwendungseigenschaften

Schutzart (IP)	IP65 [Schutz gegen Eindringen von Staub, strahlwassergeschützt]
Schlagfestigkeit (IK)	IK08 [5 J vandal-geprüft]

Initialkennwerte (IEC konform)

Lichtstrom-Neuwert (Systemlichtstrom)	3700 lm
Lichtstromtoleranz	+/-10%
Initiale Leuchtenlichtausbeute	130 lm/W
Initiale ähnlichste Farbtemperatur	3000 K
Init. Farbwiedergabeindex	>80
Anfängliche Farbsättigung	(0.43,0.40)SDCM<=3
Systemleistung	28.5 W
Toleranz Leistungsaufnahme	+/-10%

Lebensdauerkenneiwerte (IEC konform)

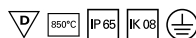
Ausfallrate des Betriebsgeräts bei mittlerer Nutzlebensdauer von 50.000 Std.	1,75 %
Lichtstromstabilität bei mittlerer Nutzlebensdauer* von 35.000 Std.	-
Lichtstromstabilität während der Nutzlebensdauer von 50.000 Stunden, bei 25 °C	75
Lichtstromstabilität bei mittlerer Nutzlebensdauer* von 75.000 Std.	-
Lichtstromstabilität bei mittlerer Nutzlebensdauer* von 100.000 Std.	-

Anwendungsparameter

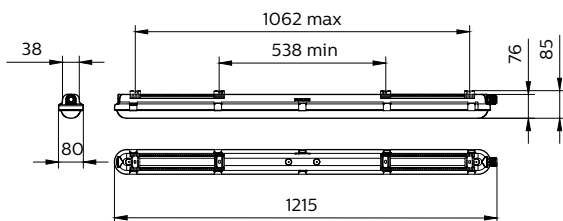
Umgebungstemperaturbereich	-20 bis +40 °C
Bemessungs-Umgebungstemperatur	25 °C
Maximaler Dimmlevel	Nicht zutreffend
Geeignet zum häufigen An- und Ausschalten	Nicht zutreffend

Produktinformationen

Gesamt-Produktcode	871016336936599
Bestell-Produktname	WT120C G2 LED37S/830 PSU L1200
EAN/UPC - Produkt	8710163369365
Bestellcode	36936599
Anzahl pro Verpackung	1
SAP-Zähler - Pakete pro Außenkarton	9
Material-Nr. (12NC)	911401824681
Nettogewicht (Einzelteil)	1,400 kg



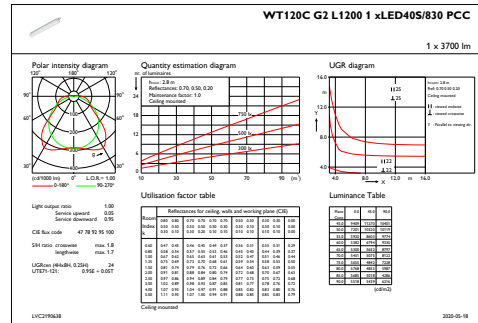
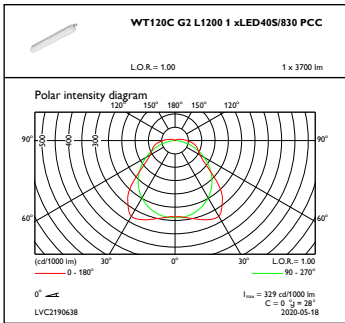
Abmessungsskizzen



CoreLine Waterproof WT120C

CoreLine LED-Feuchtraumleuchte

Photometrische Daten



OFPC1_WT120CG2L12001xLED40S830PCC

IFGU1_WT120CG2L12001xLED40S830PCC

