



# TownTune Asymmetrisch Lyre DTC

## BDP272 LED24-4S/740 II DM33 CLO SRT SRB

TOWNTUNE ASYMMETRIC LYRE and DTC - LED Module 2400 lm - LED - 740 Neutralweiß - Netzteil mit DALI- und SystemReady-Schnittstelle - 220 bis 240 V - 50 oder 60 Hz - Schutzklasse II - Mittlere Lichtverteilung 33 - Wanne UV-Beständig - Dunkles Grau - Philips standard surge protection level kV - No - Mastaufsatz Ø 62 mm

Die TownTune Familie bietet modernste Lichttechnik und Konnektivität für städtische Räume. Verschiedene optionale Dächer, Blendschirme und Ausleger ermöglichen die Kreierung von ganz eigenen Erscheinungsbildern von Städten und Stadteilen. Darüber hinaus verfügt die Leuchte über das intelligente Philips Typenschild, welches eine einfache und schnelle Installation und Wartung garantiert. Dank der SR-Technologie (System Ready) ist die TownTune perfekt für die Zukunft gerüstet und kann einfach und schnell mit passenden Sensoren oder Steuerungsanwendungen wie Interact City kombiniert werden.

### Produkt Daten

Allgemeine Eigenschaften		Betriebsgerät	
Lampenfamiliencode	LED24 [ LED Module 2400 lm]	Betriebsgerät inklusive	Ja
Farbe der Lichtquelle	740 Neutralweiß	Typ optische Abdeckung/Linse	PC-UV [ Wanne UV-Beständig]
Lichtquelle austauschbar	Ja	Ausstrahlungswinkel Leuchte	4° - 58° × 149°
Anzahl Vorschaltgeräte	1 Einheit	Betriebsgerät	Netzteil mit DALI- und SystemReady-Schnittstelle

# TownTune Asymmetrisch Lyre DTC

Steuerungsschnittstelle	DALI
Elektrischer Anschluss	Interner Anschluss
Kabel	No
IEC-Schutzart	Schutzklasse II
Entflammbarkeitszeichen	F [ Für Montage auf normal entflammbaren Oberflächen]
CE-Zeichen	ja
ENEC-Zeichen	ENEC Zeichen
Garantiedauer	5 Jahre
Optiktyp im Außenbereich	Mittlere Lichtverteilung 33
Hinweise	* Bei extremen Umgebungstemperaturen kann die Leuchte automatisch abgedimmt werden, um Komponenten zu schützen
Konstanter Lichtstrom	Ja
Anzahl Leuchten pro Sicherung mit 16 A Typ B	23
EU RoHS-konform	Ja
LED-Modultyp	LED
Produktfamiliencode	BDP272 [ TOWNTUNE ASYMMETRIC LYRE and DTC]

## Lichttechnische Daten

Nach oben gerichtete Lichtstromrate	0
Standardaufneigung Aufsatzmontage	0°
Standardaufneigung Ansatzmontage	-

## Elektrische Kenndaten

Eingangsspannung	220 bis 240 V
Eingangsfrequenz	50 oder 60 Hz
Leistungsaufnahme Konstantlichtstrom bei Installation	15,8 W
Durchschnittlicher CLO-Stromverbrauch	15,8 W
Leistungsaufnahme Konstantlichtstrom am Ende der Lebensdauer	16 W
Einschaltstrom	18 A
Einschaltzeit	0,32 ms
Leistungsfaktor (min.)	0,98

## Dimmen

Dimmbar	Ja
---------	----

## Mechanische Kenndaten

Gehäusematerial	Aluminiumdruckguss
Reflektor-Material	Acryl
Optisches Material	Polymethyl methacrylate
Material optische Abdeckung/Linse	Polymethylmethacrylat
Befestigungsmaterial	Aluminium
Montagevorrichtung	62P [ Mastaufsatz Ø 62 mm]
Form optische Abdeckung/Linse	Convex lens

Ausführung optische Abdeckung	Klar
Gesamte Höhe	758 mm
Gesamter Durchmesser	477 mm
Effektive Projektionsfläche	0,121 m²
Farbe	Dunkles Grau
Abmessungen (Höhe x Breite x Tiefe)	758 x NaN x NaN mm (29.8 x NaN x NaN in)

## Zulassungen und Anwendungseigenschaften

Schutzart (IP)	IP66 [ Schutz gegen Eindringen von Staub, strahlwassergeschützt]
Schlagfestigkeit (IK)	IK09 [ IK09]
Überspannungsschutz (allgemein/differenziell)	Philips standard surge protection level kV

## Initialkennwerte (IEC konform)

Lichtstrom-Neuwert	1840 lm
Lichtstromtoleranz	+/-7%
Initiale Leuchtenlichtausbeute	116 lm/W
Initiale ähnlichste Farbtemperatur	4000 K
Init. Farbwiedergabeindex	>70
Anfängliche Farbsättigung	(0,381, 0,379) SDCM <5
Systemleistung	15,8 W
Toleranz Leistungsaufnahme	+/-11%

## Lebensdauer kennwerte (IEC konform)

Ausfallrate des Betriebsgeräts bei mittlerer Nutzlebensdauer von 100.000 Std.	10 %
Lichtstromstabilität bei mittlerer Nutzlebensdauer* von 100.000 Std.	L100

## Anwendungsparameter

Umgebungstemperaturbereich	-40 bis +50 °C
Bemessungs-Umgebungstemperatur	25 °C
Maximaler Dimmlevel	10%

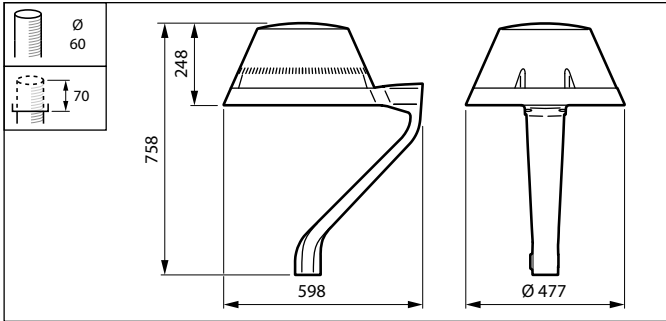
## Produktdaten

Gesamt-Produktcode	871869949771200
Bestell-Produktname	BDP272 LED24-4S/740 II DM33 CLO SRT SRB
EAN/UPC - Produkt	8718699497712
Bestellcode	49771200
Anzahl pro Verpackung	1
Zähler - Pakete pro Außenkarton	1
Material-Nr. (12NC)	912300024212
SAP Nettogewicht (Einzelteil)	10,500 kg



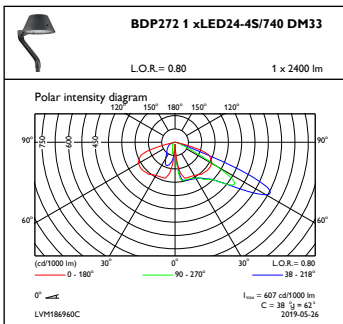
# TownTune Asymmetrisch Lyre DTC

## Abmessungsskizzen

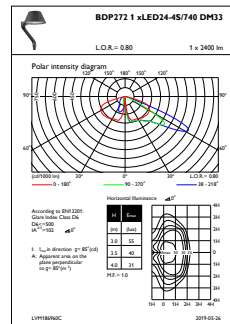


TownTune BDP260-273

## Photometrische Daten



OFPC1\_BDP2721xLED24-4S740DM33



OFPL1\_BDP2721xLED24-4S740DM33

