



TownTune Central Post-Top DR

BDP261 LED20-4S/740 II DM10 62P

TOWNTUNE CENTRAL POST-TOP DR - LED Module 2000 lm - LED - 740 Neutralweiß - elektronisches Betriebsgerät, schaltbar - 230 bis 240 V - 50 bis 60 Hz - Schutzklasse II - Mittlere Lichtverteilung 10 - Wanne UV-Beständig - Dunkles Grau - Philips standard surge protection level kV - No - Mastaufsatz Ø 62 mm - Dekorativer Ring

Die TownTune Familie bietet modernste Lichttechnik und Konnektivität für städtische Räume. Verschiedene optionale Dächer, Blendschirme und Ausleger ermöglichen die Kreierung von ganz eigenen Erscheinungsbildern von Städten und Stadtteilen. Darüber hinaus verfügt die Leuchte über das intelligente Philips Typenschild, welches eine einfache und schnelle Installation und Wartung garantiert. Dank der SR-Technologie (System Ready) ist die TownTune perfekt für die Zukunft gerüstet und kann einfach und schnell mit passenden Sensoren oder Steuerungsanwendungen wie Interact City kombiniert werden.

Produkt Daten

Allgemeine Eigenschaften		Typ optische Abdeckung/Linse	PC-UV [Wanne UV-Beständig]
Lampenfamiliencode	LED20 [LED Module 2000 lm]	Ausstrahlungswinkel Leuchte	77° - 11° x 156°
Farbe der Lichtquelle	740 Neutralweiß	Steuerungsschnittstelle	-
Lichtquelle austauschbar	Ja	Elektrischer Anschluss	Interner Anschluss
Anzahl Vorschaltgeräte	1 Einheit	Kabel	No
Betriebsgerät	PSU [elektronisches Betriebsgerät, schaltbar]	IEC-Schutzart	Schutzklasse II
Betriebsgerät inklusive	Ja	Entflammbarkeitszeichen	F [Für Montage auf normal entflammaren Oberflächen]

TownTune Central Post-Top DR

CE-Zeichen	ja
ENEC-Zeichen	ENEC Zeichen
Garantiedauer	5 Jahre
Dekoratives Zubehör	DR [Dekorativer Ring]
Optiktyp im Außenbereich	Mittlere Lichtverteilung 10
Hinweise	* Bei extremen Umgebungstemperaturen kann die Leuchte automatisch abgedimmt werden, um Komponenten zu schützen
Konstante Lichtabstrahlung	Nein
Anzahl Leuchten pro Sicherung mit 16 A Typ B	29
EU RoHS-konform	Ja
LED-Modultyp	LED
Produktfamiliencode	BDP261 [TOWNTUNE CENTRAL POST-TOP DR]

Lichttechnische Daten

Nach oben gerichtete Lichtstromrate	0
Standardaufneigung Aufsatzmontage	0°
Standardaufneigung Ansatzmontage	-

Elektrische Kenndaten

Eingangsspannung	230 bis 240 V
Eingangsfrequenz	50 bis 60 Hz
Einschaltstrom	15 A
Einschaltzeit	0,295 ms
Leistungsfaktor (min.)	0.98

Dimmen

Dimmbar	Nein
---------	------

Mechanische Kenndaten

Gehäusematerial	Aluminiumdruckguss
Reflektor-Material	Acryl
Optisches Material	Polymethyl methacrylate
Material optische Abdeckung/Linse	Polymethylmethacrylat
Befestigungsmaterial	Aluminium
Montagevorrichtung	62P [Mastaufsatz Ø 62 mm]
Form optische Abdeckung/Linse	Convex lens
Ausführung optische Abdeckung	Klar
Gesamte Höhe	187 mm
Gesamter Durchmesser	533 mm
Effektive Projektionsfläche	0,066 m ²

Farbe	Dunkles Grau
Abmessungen (Höhe x Breite x Tiefe)	187 x NaN x NaN mm (7.4 x NaN x NaN in)

Zulassungen und Anwendungseigenschaften

Schutzart (IP)	IP66 [Schutz gegen Eindringen von Staub, strahlwassergeschützt]
Schlagfestigkeit (IK)	IK10 [IK10]
Überspannungsschutz (allgemein/differenziell)	Philips standard surge protection level kV

Initialkennwerte (IEC konform)

Lichtstrom-Neuwert	1480 lm
Lichtstromtoleranz	+/-7%
Initiale Leuchtenlichtausbeute	116 lm/W
Initiale ähnlichste Farbtemperatur	4000 K
Init. Farbwiedergabeindex	≥70
Anfängliche Farbsättigung	(0.381, 0.379) SDCM <5
Systemleistung	12.8 W
Toleranz Leistungsaufnahme	+/-11%

Lebensdauer kennwerte (IEC konform)

Ausfallrate des Betriebsgeräts bei mittlerer	10 %
Nutzlebensdauer von 100.000 Std.	
Lichtstromstabilität bei mittlerer	L98
Nutzlebensdauer* von 100.000 Std.	

Anwendungsparameter

Umgebungstemperaturbereich	-40 bis +50 °C
Bemessungs-Umgebungstemperatur	25 °C
Maximaler Dimmlevel	10%

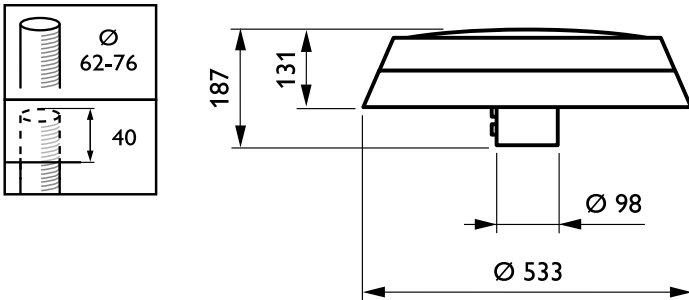
Produktdaten

Gesamt-Produktcode	871869987037900
Bestell-Produktname	BDP261 LED20-4S/740 II DM10 62P
EAN/UPC - Produkt	8718699870379
Bestellcode	87037900
Anzahl pro Verpackung	1
Zähler - Pakete pro Außenkarton	1
Material-Nr. (12NC)	912300024326
Nettogewicht (Einzelteil)	6,800 kg



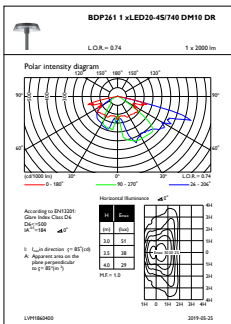
TownTune Central Post-Top DR

Abmessungsskizzen

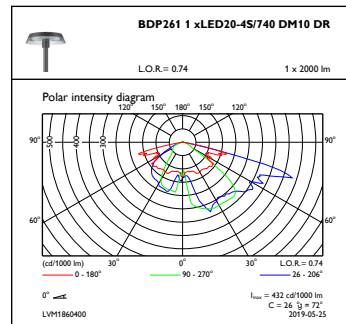


TownTune BDP260-273

Photometrische Daten



OFPL1_BDP2611xLED20-4S740DM10DR



OFPC1_BDP2611xLED20-4S740DM10DR

