



# CityCharm Cone

## BDS491 LED30-/830 II DM GRB GR 60

CityCharm Cone - LED module 3000 lm - LED - 830 Warmweiß  
 - regelbar, siehe Spannung Steuersignal - 220 bis 240 V - 50 bis 60 Hz - Schutzklasse II - Tiefbreitstrahlend -  
 Polycarbonatwanne /-abdeckung - Grau -  
 Überspannungsschutz bis 6kV im differential mode und 6kV im common mode - Anschlußkabel ohne Stecker 0,2 m -  
 Mastanschublager Ø 60 mm

CityCharm wurde für urbane Räume entwickelt, in denen komfortables Licht, Atmosphäre und Design eine wichtige Rolle spielen. Sie verfügt über eine spezielle Optik zur Vermeidung von Blendung und zur besseren Gesichtserkennung (GentleBeam). Ihr dezentes Erscheinungsbild macht sie zu einer zeitlosen und zukunftsfähigen Produktreihe, ideal für Wohngebiete, Parks, Fußgängerwege und Fahrradwege, wo Sehkomfort verbunden mit maximaler Effizienz unabdingbar ist. Sie haben die Wahl zwischen zwei Designs, die Sie mit verschiedenem Zubehör erweitern können. Diese Auswahl ermöglicht es Ihnen der Umgebung am Tag und in der Nacht einen eigenen Charme zu verleihen.

### Produkt Daten

Allgemeine Eigenschaften		Typ optische Abdeckung/Linse	PC [ Polycarbonatwanne /-abdeckung]
Lampenfamiliencode	LED30 [ LED module 3000 lm]	Ausstrahlungswinkel Leuchte	360°
Farbe der Lichtquelle	830 Warmweiß	Steuerungsschnittstelle	-
Lichtquelle austauschbar	Ja	Elektrischer Anschluss	Freie Anschlussleitungen
Anzahl Vorschaltgeräte	1 Einheit	Kabel	Anschlußkabel ohne Stecker 0,2 m
Betriebsgerät	PSR [ regelbar, siehe Spannung Steuersignal]	IEC-Schutzart	Schutzklasse II
Betriebsgerät inklusive	Ja	Entflammbarkeitszeichen	-
		CE-Zeichen	ja

# CityCharm Cone

ENEC-Zeichen	ENEC Zeichen
Garantiedauer	5 Jahre
Optiktyp im Außenbereich	Tiefbreitstrahlend
Hinweise	* Bei extremen Umgebungstemperaturen kann die Leuchte automatisch abgedimmt werden, um Komponenten zu schützen
Konstanter Lichtstrom	Nein
Anzahl Leuchten pro Sicherung mit 16 A	26
Typ B	
EU RoHS-konform	Ja
LED-Modultyp	LED
Servicefreundlichkeitsklasse	Klasse A, Leuchte ist mit wartungsfähigen Teilen ausgestattet (falls zutreffend): LED-Platte, Treiber, Steuereinheiten, Überspannungsschutzgerät, Optik, Frontabdeckung und mechanische Teile
Produktfamiliencode	BDS491 [ CityCharm Cone]

## Lichttechnische Daten

Nach oben gerichtete Lichtstromrate	0,03
Standardaufneigung Aufsatzmontage	0°
Standardaufneigung Ansatzmontage	0°

## Elektrische Kenndaten

Eingangsspannung	220 bis 240 V
Eingangsfrequenz	50 bis 60 Hz
Einschaltstrom	21 A
Einschaltzeit	0,225 ms
Leistungsfaktor (min.)	0.97

## Dimmen

Dimmbar	Nein
---------	------

## Mechanische Kenndaten

Gehäusematerial	Aluminium
Reflektor-Material	-
Optisches Material	Polycarbonat
Material optische Abdeckung/Linse	Polykarbonat
Befestigungsmaterial	Aluminium
Montagevorrichtung	60 [ Masteinschublager Ø 60 mm]
Form optische Abdeckung/Linse	Hemispherical
Ausführung optische Abdeckung	Klar
Gesamte Höhe	530 mm
Gesamter Durchmesser	555 mm
Effektive Projektionsfläche	0,1155 m <sup>2</sup>

Farbe	Grau
Abmessungen (Höhe x Breite x Tiefe)	530 x NaN x NaN mm (20.9 x NaN x NaN in)

## Zulassungen und Anwendungseigenschaften

Schutzart (IP)	IP66 [ Schutz gegen Eindringen von Staub, strahlwassergeschützt]
Schlagfestigkeit (IK)	IK10 [ IK10]
Überspannungsschutz (allgemein/differenziell)	Überspannungsschutz bis 6kV im differential mode und 8kV im common mode

## Initialkennwerte (IEC konform)

Lichtstrom-Neuwert (Systemlichtstrom)	2400 lm
Lichtstromtoleranz	+/-10%
Initiale Leuchtenlichtausbeute	102 lm/W
Initiale ähnlichste Farbtemperatur	3000 K
Init. Farbwiedergabeindex	80
Anfängliche Farbsättigung	(0.4339, 0.4032) SDCM <5
Systemleistung	23.5 W
Toleranz Leistungsaufnahme	+/-10%

## Lebensdauer kennwerte (IEC konform)

Ausfallrate des Betriebsgeräts bei mittlerer Nutzlebensdauer von 100.000 Std.	10 %
Lichtstromstabilität bei mittlerer Nutzlebensdauer* von 100.000 Std.	L97

## Anwendungsparameter

Umgebungstemperaturbereich	-40 bis +50 °C
Bemessungs-Umgebungstemperatur	25 °C
Maximaler Dimmlevel	Nicht zutreffend

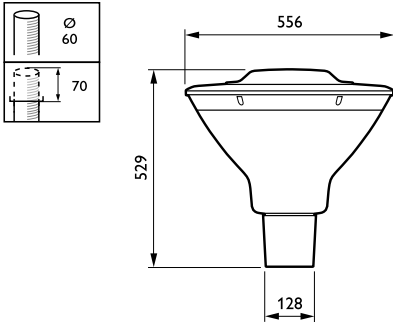
## Produktdaten

Gesamt-Produktcode	871951420201600
Bestell-Produktname	BDS491 LED30-/830 II DM GRB GR 60
EAN/UPC - Produkt	8719514202016
Bestellcode	20201600
Anzahl pro Verpackung	1
Zähler - Pakete pro Außenkarton	1
Material-Nr. (12NC)	912300024693
SAP Nettogewicht (Einzelteil)	12,000 kg



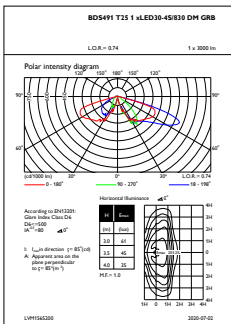
# CityCharm Cone

## Abmessungsskizzen

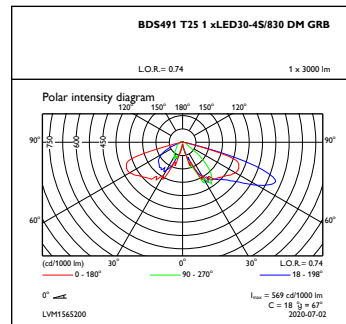


CityCharm BDS490/491

## Photometrische Daten



OFPL1\_BDS491T251xLED30-4S830DMGRB



OFPC1\_BDS491T251xLED30-4S830DMGRB

