



PrimaVision Power für CDM

HID-PV C 150 /S CDM 220-240V 50/60Hz

Das leistungsstarke HID-PrimaVision Power ist ein hochwertiges elektronisches Vorschaltgerät für den optimalen und zuverlässigen Betrieb von CDM-Lampen hoher Leistung. HID-PrimaVision erlaubt den optimalen Betrieb von CDM-Lampen hoher Leistung, insbesondere dort, wo es auf eine hohe Lichtstärke ankommt. Dank der intelligenten SOFT START-Funktion können mehr Leuchten an einem Sicherungsautomaten betrieben werden als bisher.

Produkt Daten

Allgemeine Eigenschaften		Verlustleistung (Nom)	
Lampentyp	CDM		10 W
Lampenzahl	1 Stück/Einheit	Einschaltstrom (max.)	50 A
Für den Einsatz im Außenbereich geeignet	No	Verdrahtung	
Anzahl Produkte für MCB (16 A Typ B) (Nom.)	6	Kabelkapazität Ausgangskabel Sekundärseite (Nom)	200 pF
Automatischer Neustart	Ja	Kabellänge von Gerät zu Lampe	2,0 m
Elektrische Kenndaten		Abisolierlänge	10.0-11.0 mm
Eingangsspannung	220 bis 240 V	Vorschaltgeräte-Leiterquerschnitt	0.50-2.50 mm ²
Eingangsfrequenz	50 bis 60 Hz	Anschlusstyp	Insert
Betriebsfrequenz (Nom)	0.14 kHz	Systemeigenschaften	
Leistungsfaktor, 100 % Last (Nom)	0,95	Spezifizierte Lampenleistung des Vorschaltgeräts	150 W
Zündungsspannung (max.)	5,0 kV	Temperaturkenndaten	
Zündungsausschaltzeit (Nom)	20 min	Umgebungstemperatur (max.)	60 °C
Leistung mit Netzspannung (AC)	-10%+6%	Umgebungstemperatur (min.)	-20 °C
Sicherheit mit Netzspannung (AC)	-18%+10%	Lagertemperatur (max)	85 °C
Ableitstrom (max.)	0,35 mA		
Einschaltstromweite	,50 ms		
Leistungsabweichung	-3%/+3%		

PrimaVision Power für CDM

Lagertemperatur (min)	-25 °C
Gehäusetemperatur (Nom)	75 °C
Maximum T-Gehäuse (max.)	85 °C

Mechanische Kenndaten

Gehäuse	/S
---------	----

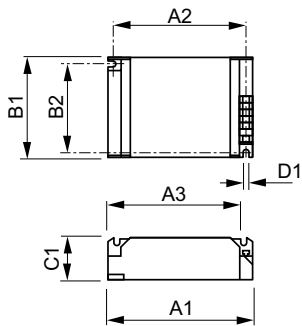
Zulassungen und Anwendungseigenschaften

Aktiver Temperaturschutz	Yes
EMV 9 kHz ... 300 MHz	CISPR 15 ed 7.2
Vibrationsstandard	IEC60068-2-6 F c
Erschütterungsstandard	IEC 60068-2-29 Eb
Zeichen & Zertifikate	F-Kennzeichnung CE VDE Zertifikat VDE-EMV Zertifikat CB Zertifikat
Brumm- und Geräuschpegel	Nicht wahrnehmbar

Produktdaten

Gesamt-Produktcode	871150091052330
Bestell-Produktname	HID-PV C 150 /S CDM 220-240V 50/60Hz
EAN/UPC - Produkt	8711500910523
Bestellcode	91052330
Lokaler Code	HIDPVC150SCDM
Anzahl pro Verpackung	1
Zähler - Pakete pro Außenkarton	12
Material-Nr. (12NC)	913700614066
Nettogewicht (Einzelteil)	0,360 kg

Abmessungsskizzen



HID-PV C 150 /S CDM 220-240V 50/60Hz

Product	D1	C1	A1	A2	B1	B2
HID-PV C 150 /S CDM 220-240V 50/60Hz	4,8 mm	32,0 mm	135,0 mm	123,5 mm	75,0 mm	63,5 mm

