



HF-PERFORMER EII Intelligent für TL5 HE/HO Lampen

HF-Pi 2 28/35/49/54 TL5 220-240V

Philips setzt bei kompakten, leichten und intelligenten elektronischen Hochfrequenz-Vorschaltgeräten neue Maßstäbe. HF-Performer Intelligent erlaubt das Tauschen von MASTER TL5 HE- und HO-Lampen gleicher Länge und bietet so ein Höchstmaß an Flexibilität in der Leuchtengestaltung und -nutzung. Dank der intelligenten Stromsparfunktion kann dieses Vorschaltgerät die Systemeffizienz in Kombination mit MASTER TL5, TL5c, TL-D und PL-L erheblich steigern.

Produkt Daten

Allgemeine Eigenschaften			
Anwendungscode	EII	Ableitstrom (max.)	0,5 mA
Typ Version	mk1	Einschaltstromweite	0,35 ms
Lampentyp	TL5	Leistungsabweichung	-2%/+2%
Lampenanzahl	2 Stück/Einheit	Ballast Factor (Nom)	1,00
Anzahl Produkte für MCB (16 A Typ B) (Nom.)	12	Verlustleistung (Nom)	6.1-8.9 W
Automatischer Neustart	Ja	Einschaltstrom (max.)	31 A
Elektrische Kenndaten		Verdrahtung	
Eingangsspannung	220 bis 240 V	Typ Anschlussklemme Eingang	Insert
Eingangsfrequenz	50 bis 60 Hz	Kabelkapazität Ausgangskabel Sekundärseite (Nom)	70 pF
Zündmethode	Warm Start	Anschlussklemme sekundär	Insert
Spitzenwert (max.)	1,7	Leitungslänge Hot Wire	0,75 m
Zündzeit (max.)	5,0 s	Abisolierlänge	8.0-9.0 mm
Leistung mit Netzspannung (AC)	-8%~+6%	Leitungsquerschnitt primär	0.50-1.00 mm ²
Sicherheit mit Netzspannung (AC)	-10%~+10%	Leitungsquerschnitt sekundär	0.50-1.00 mm ²

HF-PERFORMER EII Intelligent für TL5 HE/HO Lampen

Kabelkapazität Ausgangskabel zu Erde (Nom.)	70 pF
---	-------

Systemeigenschaften

Spezifizierte Lampenleistung des Vorschaltgeräts	28-54 W
Lampen-Nennleistung für TL5	28/35/49/54 W
Systemleistung für TL5	33.6/41.1/53/53.2 W
Lampenleistung für TL5	27.5/34.4/45.6/48.4 W
Energieverlust für TL5	6.1/6.7/7.4/8 W

Temperaturkenndaten

Umgebungstemperatur (max.)	50 °C
Umgebungstemperatur (min.)	-25 °C
Lagertemperatur (max)	80 °C
Lagertemperatur (min)	-40 °C
Gehäusetemperatur (Nom)	75 °C
Maximum T-Gehäuse (max.)	75 °C
Zündtemperatur (max)	50 °C
Zündtemperatur (min.)	-25 °C

Mechanische Kenndaten

Gehäuse	L360x30x22
---------	------------

Notlicht

Nomineller Lichtstrom nach 60 Sekunden	100% of EBLF
Batteriespannung Lampenbetrieb	198-276
Notfall-Vorschaltgerät Lumenfaktor (EBLF) (Nom)	100 %
Nomineller Lichtstrom nach 5 Sekunden	50% of EBLF

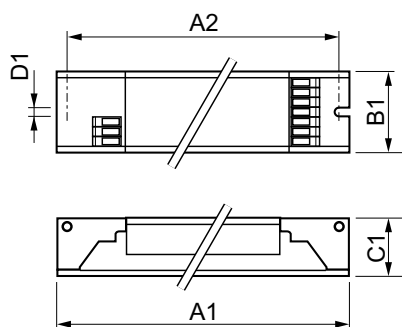
Zulassungen und Anwendungseigenschaften

Energieeffizienzindex	A2 BAT
Schutzart (IP)	IP 20 [Ingress Protection 20]
EMV 9 kHz ... 30 MHz	EN55015
EMV 30 MHz ... 1000 MHz	EN 55022 Class B
Sicherheitsstandard	IEC 61347-2-3
Leistungsstandards	IEC 60929
Qualitätsstandard	ISO 9000:2000
Umweltnorm	ISO 14001
Oberschwingungen	IEC 61000-3-2
EMC-Immunitätsstandard	IEC 61547
Vibrationsstandard	IEC68-2-6 F c
Erschütterungsstandard	IEC 68-2-29 Eb
Luftfeuchtigkeitsstandard	EN 61347-2-3 clause 11
Zeichen & Zertifikate	CE ENEC Zertifikat VDE-EMV Zertifikat
Temperatur-Kennzeichnung	Yes
Notfallstandard	IEC 60598-2-22
Brumm- und Geräuschpegel	Nicht wahrnehmbar

Produktdaten

Gesamt-Produktcode	871150091502330
Bestell-Produktname	HF-Pi 2 28/35/49/54 TL5 EII 220-240V
EAN/UPC - Produkt	8711500915023
Bestellcode	91502330
Anzahl pro Verpackung	1
Zähler - Pakete pro Außenkarton	12
Material-Nr. (12NC)	913700624366
Nettogewicht (Einzelteil)	0,305 kg

Abmessungsskizzen



HF-Pi 2 28/35/49/54 TL5 EII 220-240V

Product	D1	C1	A1	A2	B1
HF-Pi 2 28/35/49/54 TL5 EII 220-240V	4,2 mm	22 mm	360 mm	350 mm	30 mm

HF-PERFORMER EII Intelligent für TL5 HE/HO Lampen

