



HF-PERFORMER EII Intelligent für TL5 HE/HO Lampen

HF-Pi 1 28/35/49/80 TL5 EII 220-240V

Philips setzt bei kompakten, leichten und intelligenten elektronischen Hochfrequenz-Vorschaltgeräten neue Maßstäbe. HF-Performer Intelligent erlaubt das Austauschen von MASTER TL5 HE- und HO-Lampen gleicher Länge und bietet so ein Höchstmaß an Flexibilität in der Leuchtengestaltung und -nutzung. Dank der intelligenten Stromsparfunktion kann dieses Vorschaltgerät die Systemeffizienz in Kombination mit MASTER TL5, TL5c, TL-D und PL-L erheblich steigern.

Produkt Daten

Allgemeine Eigenschaften		Einschaltstromweite	
Anwendungscode	EII	Einschaltstromweite	0,35 ms
Lampentyp	TL5	Leistungsabweichung	-2%/+2%
Lampenanzahl	1 Stück/Einheit	Ballast Factor (Nom)	1,00
Anzahl Produkte für MCB (16 A Typ B) (Nom.)	12	Verlustleistung (Nom)	4.0-5.4 W
Automatischer Neustart	Ja	Einschaltstrom (max.)	31 A
Elektrische Kenndaten		Verdrahtung	
Eingangsspannung	220 bis 240 V	Typ Anschlussklemme Eingang	Insert
Eingangsfrequenz	50 bis 60 Hz	Kabelkapazität Ausgangskabel Sekundärseite (Nom)	150 pF
Zündmethode	Warm Start	Anschlussklemme sekundär	Insert
Spitzenwert (max.)	1,7	Leitungslänge Hot Wire	0,75 m
Zündzeit (max.)	5,0 s	Abisolierlänge	8.0-9.0 mm
Leistung mit Netzspannung (AC)	-8%+6%	Leitungsquerschnitt primär	0.50-1.00 mm ²
Sicherheit mit Netzspannung (AC)	-10%+10%	Leitungsquerschnitt sekundär	0.50-1.00 mm ²
Ableitstrom (max.)	0,5 mA		

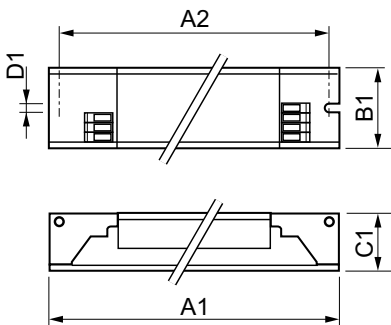
HF-PERFORMER EII Intelligent für TL5 HE/HO Lampen

Kabelkapazität Ausgangskabel zu Erde (Nom.)	150 pF
Systemeigenschaften	
Spezifizierte Lampenleistung des Vorschaltgeräts	28/35/49/80 W
Lampen-Nennleistung für TL5	28/35/49/80 W
Systemleistung für TL5	34.7/43.3/55/89.8 W
Lampenleistung für TL5	30.7/38.7/50.2/84 W
Energieverlust für TL5	4/4.6/4.8/5.8 W
Temperaturkenndaten	
Umgebungstemperatur (max.)	50 °C
Umgebungstemperatur (min.)	-25 °C
Lagertemperatur (max)	80 °C
Lagertemperatur (min)	-40 °C
Gehäusetemperatur (Nom)	75 °C
Maximum T-Gehäuse (max.)	75 °C
Zündtemperatur (max)	50 °C
Zündtemperatur (min.)	-25 °C
Mechanische Kenndaten	
Gehäuse	L360x30x22
Notlicht	
Nomineller Lichtstrom nach 60 Sekunden	100% of EBLF
Batteriespannung Lampenbetrieb	198-276
Notfall-Vorschaltgerät Lumenfaktor (EBLF) (Nom)	100 %
Nomineller Lichtstrom nach 5 Sekunden	50% of EBLF

Zulassungen und Anwendungseigenschaften	
Energieeffizienzindex	A2 BAT
Schutzart (IP)	IP 20 [Ingress Protection 20]
EMV 9 kHz ... 30 MHz	EN55015
EMV 30 MHz ... 1000 MHz	EN 55022 Class B
Sicherheitsstandard	IEC 61347-2-3
Leistungsstandards	IEC 60929
Qualitätsstandard	ISO 9000:2000
Umweltnorm	ISO 14001
Oberschwingungen	IEC 61000-3-2
EMC-Immunitätsstandard	IEC 61547
Vibrationsstandard	IEC68-2-6 F c
Erschütterungsstandard	IEC 68-2-29 Eb
Luftfeuchtigkeitsstandard	EN 61347-2-3 clause 11
Zeichen & Zertifikate	CE ENEC Zertifikat VDE-EMV Zertifikat
Temperatur-Kennzeichnung	Yes
Notfallstandard	IEC 60598-2-22
Brumm- und Geräuschpegel	Nicht wahrnehmbar

Produktdaten	
Gesamt-Produktcode	872790086249200
Bestell-Produktname	HF-Pi 1 28/35/49/80 TL5 EII
EAN/UPC - Produkt	8711500881182
Bestellcode	86249200
Anzahl pro Verpackung	1
Zähler - Pakete pro Außenkarton	12
Material-Nr. (12NC)	913700652566
Nettogewicht (Einzelteil)	0,247 kg

Abmessungsskizzen



HF-Pi 1 28/35/49/80 TL5 EII 220-240V

Product
HF-Pi 1 28/35/49/80 TL5 EII

HF-PERFORMER EII Intelligent für TL5 HE/HO Lampen

