



Dynalite Signal Dimmerregler

DMBC110

Die Signal-Dimmerregler von Dynalite werden auch künftigen Projektanforderungen gerecht. Sie sind mit allen branchenüblichen Protokollen für Vorschaltgeräte (1–10 V, DSI, DALI und DALI-Übertragung) kompatibel und lassen sich flexibel an einer DIN-Schiene oder in einem Wandkasten anbringen. Sie unterstützen unzählige Vorschaltgeräteregler in zahlreichen Schaltkreisversionen und Größen und können je nach Projektanforderung einzeln oder als Bestandteil eines Systems verwendet werden.

Die Signal-Dimmerregler von Dynalite werden auch künftigen Projektanforderungen gerecht. Sie sind mit allen branchenüblichen Protokollen für Vorschaltgeräte (1–10 V, DSI, DALI und DALI-Übertragung) kompatibel und lassen sich flexibel an einer DIN-Schiene oder in einem Wandkasten anbringen. Sie unterstützen unzählige Vorschaltgeräteregler in zahlreichen Schaltkreisversionen und Größen und können je nach Projektanforderung einzeln oder als Bestandteil eines Systems verwendet werden.

Produkt Daten

Allgemeine Eigenschaften	
CE-Zeichen	ja
Hinweise	Please download the Lighting - Product Data Sheet for more information and ordering options

EU RoHS-konform	Ja
Anwendungsparameter	
Umgebungstemperaturbereich	0 bis +50 °C

Dynalite Signal Dimmerregler

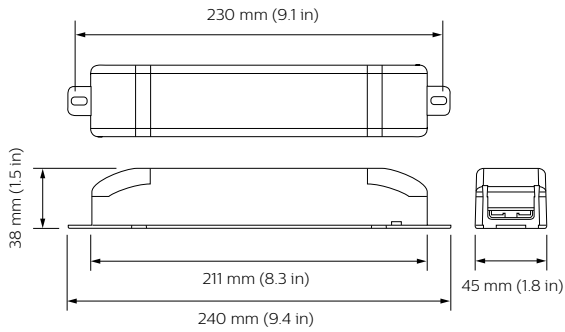
Produktdaten

Gesamt-Produktcode	871016350636400
Bestell-Produktname	DMBC110
EAN/UPC - Produkt	8710163506364
Bestellcode	50636400
Anzahl pro Verpackung	1

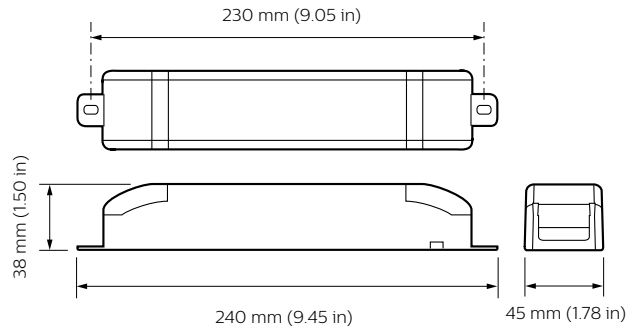
SAP-Zähler - Pakete pro Außenkarton 1

SAP-Material	913703030009
Nettogewicht (Einzelteil)	0,700 kg

Abmessungsskizzen



Dynalite Signal Dimmer Controllers



Dynalite Signal Dimmer Controllers

