



Dynalite Sensoren

DUS90CS

Die Sensorreihe von Philips Dynalite kombiniert Funktionen zu Bewegungserkennung, Helligkeitserfassung und IR-Empfang in einem Gerät. Alle Funktionen können gleichzeitig ausgeführt werden, sodass die Lampen z.B. nach einer Bewegungserkennung eingeschaltet und anschließend je nach Helligkeit des einfallenden Tageslichts abgedimmt werden. Dadurch sind weitere Energieeinsparungen möglich. Durch die Kombination in einem einzigen Gerät ist eine wesentlich effizientere Nutzung möglich. Jeder Sensor ist mit einem integrierten Mikroprozessor ausgestattet, der alle für die Kontrolle eines kleinen Raums, einer Etage oder eines gesamten Gebäudes erforderlichen logischen Funktionen zur Verfügung stellt. Alle Sensoren werden über das DyNet-Netzwerk mit Strom versorgt. Sie lassen sich vollständig extern programmieren, sodass sie automatisch eine nahezu unbegrenzte Zahl an geregelten Ausgängen ansteuern können.

Die Sensorreihe von Philips Dynalite kombiniert Funktionen zu Bewegungserkennung, Helligkeitserfassung und IR-Empfang in einem Gerät. Alle Funktionen können gleichzeitig ausgeführt werden, sodass die Lampen z.B. nach einer Bewegungserkennung eingeschaltet und anschließend je nach Helligkeit des einfallenden Tageslichts abgedimmt werden. Dadurch sind weitere Energieeinsparungen möglich. Durch die Kombination in einem einzigen Gerät ist eine wesentlich effizientere Nutzung möglich. Jeder Sensor ist mit einem integrierten Mikroprozessor ausgestattet, der alle für die Kontrolle eines kleinen Raums, einer Etage oder eines gesamten Gebäudes erforderlichen logischen Funktionen zur Verfügung stellt. Alle Sensoren werden über das DyNet-Netzwerk mit Strom

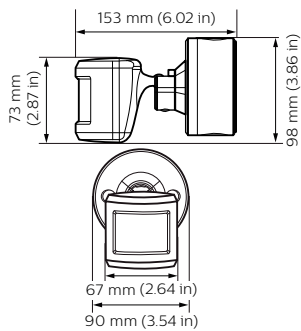
Dynalite Sensoren

versorgt. Sie lassen sich vollständig extern programmieren, sodass sie automatisch eine nahezu unbegrenzte Zahl an geregelten Ausgängen ansteuern können.

Produkt Daten

Allgemeine Eigenschaften		Bestell-Produktname	DUS90CS
CE-Zeichen	ja	EAN/UPC - Produkt	8718696888070
Hinweise	Please download the Lighting - Product Data Sheet for more information and ordering options	Bestellcode	88807000
EU RoHS-konform	Ja	Anzahl pro Verpackung	1
Anwendungsparameter		SAP-Zähler - Pakete pro Außenkarton	1
Umgebungstemperaturbereich	-20 bis +45 °C	SAP-Material	913703244209
Produktdaten		Nettogewicht (Einzelteil)	214,000 g
Gesamt-Produktcode	871869688807000		

Abmessungsskizzen



Dynalite Sensors

