



MASTER CosmoWhite CPO-TT Xtra

MST CosmoWhite CPO-TT Xtra 140W/628 E40

Die CosmoPolis vereint lange Lebensdauer, höchste Effizienz sowie hochwertiges weißes Licht in sich und ist somit die beste Wahl in der konventionellen Außenbeleuchtung. Die CosmoPolis CPO-TT verfügt über einen herkömmlichen E27-/E40-Sockel, der es ermöglicht, bestehende Leuchtensysteme einfach durch das CosmoPolis System (CPO-TT sowie EVG) zu ersetzen.

Hinweise

- Auch bei Tests nur in vollständig geschlossener Leuchte verwenden (IEC 61167, IEC 62035, IEC 60598)
- Bei Lampenbrüchen muss die Leuchte die heißen Lampenteile aufnehmen können
- Nur mit geeignetem elektronischem Vorschaltgerät verwenden.
- Vorschaltgerät muss mit Schutzvorrichtung für Ende der Lebensdauer ausgestattet sein (IEC 61167, IEC 62035)
- E27 Lampenfassungen und andere Teile in der Leuchte sollten so konzipiert werden, dass sie der Zündspannung des elektronischen Vorschaltgeräts standhalten (spezifiziert mit 5-kV-Zündimpuls)
- Es ist sehr unwahrscheinlich, dass der Glasbruch einer Lampe negative Auswirkungen auf Ihre Gesundheit hat. Wenn es zu einem Glasbruch kommt, lüften Sie den Raum 30 Minuten lang und entfernen Sie die Splitter möglichst mit Handschuhen. Legen Sie die Splitter in eine verschließbaren Plastikbeutel und geben Sie ihn beim Werkstoffhof zum Recycling ab. Benutzen Sie keinen Staubsauger.

Produkt Daten

| Allgemeine Eigenschaften | | | |
|-------------------------------------|--------------------------|-----------------------------|------|
| Socket | E40 [E40] | SSF 2000h Nenn-, 3h Zyklus | 99 % |
| Betriebsstellung | P20 [Horizontal +/-20°] | LSF 4000h Nenn-, 12h Zyklus | 99 % |
| Lebensdauer bis 5 % Ausfall (Nom.) | 21500 h | SSF 6000h Nenn-, 3h Zyklus | 99 % |
| Lebensdauer bis 10 % Ausfall (Nom.) | 24000 h | SSF 8000h Nenn-, 3h Zyklus | 99 % |
| Lebensdauer bis 20 % Ausfall (Nom.) | 27000 h | LSF 12kh Nenn-, 12h Zyklus | 99 % |
| Lebensdauer bis 50 % Ausfall (Nom.) | 32000 h | LSF 16kh Nenn-, 12h Zyklus | 99 % |
| ANSI-Code HID | - | LSF 20kh Nenn-, 12h Zyklus | 97 % |
| | | LSF 24kh Nenn-, 12h, S.ho. | 90 % |

MASTER CosmoWhite CPO-TT Xtra

| | |
|----------------------------|------|
| LSF 30kh Nenn-, 12h, S.ho. | 63 % |
|----------------------------|------|

Lichttechnische Daten

| | |
|--|-----------------------|
| Farbcode | 628 [CCT von 2800 K] |
| Nennlichtstrom (Nom) | 16400 lm |
| Lichtfarbe | Warmweiß (WW) |
| Farbkoordinate X (Nom) | 0,433 |
| Farbkoordinate Y (nom.) | 0,414 |
| Nennlichtausbeute (nom.) | 116,31 lm/W |
| Farbwiedergabeindex (Nom.) | 68 |
| LLMF 2000 h Ang. | 93 % |
| LLMF 4k h Nenn-, Sockel ho. | 92 % |
| LLMF 6000 h Ang. | 91 % |
| LLMF 8k h Nenn-, Sockel ho. | 89 % |
| LLMF 12k h Nenn-, Sockel ho. | 88 % |
| LLMF 16k h Nenn-, Sockel ho. | 87 % |
| LLMF 20k h Nenn-, Sockel ho. | 85 % |
| LLMF 24k h Nenn-, Sockel ho. | 84 % |
| Lumen-Verhältnis skotopisch/photopisch | 1,23 |

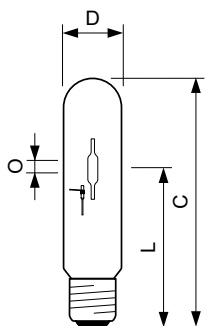
Elektrische Kenndaten

| | |
|--------------------------------------|---------|
| Power (Rated) (Nom) | 141,0 W |
| Lampenstrom EM (Nom) | 0,156 A |
| Wiederzündzeit (maximal, in Minuten) | 900 s |
| Zündzeit (max.) | 30 s |
| Spannung (max.) | 97 V |
| Spannung (min.) | 85 V |
| Spannung (Nom) | 90 V |

Dimmen

| | |
|---------|----|
| Dimmbar | Ja |
|---------|----|

Abmessungsskizzen



CPO-TT Xtra 140W/628 E40

| | |
|--------------------------------------|-------|
| Anlaufzeit 90 % Lichtleistung (max.) | 4 min |
|--------------------------------------|-------|

Mechanische Kenndaten

| | |
|------------------|------|
| Kolbenausführung | Klar |
|------------------|------|

Zulassungen und Anwendungseigenschaften

| | |
|---------------------------------|---------|
| Energieeffizienz-Label (EEL) | A+ |
| Quecksilbergehalt (Nom) | 3,90 mg |
| Energieverbrauch kWh/1.000 Std. | 155 kWh |

UV-Beständigkeit

| | |
|----------------------------|-------------|
| PET (Niosh) (min.) | 73 h/500lx |
| PET (Niosh) (Nom) | 114 h/500lx |
| Schadensfaktor D/fc (Nom.) | 0,3 |

Anforderungen an das Leuchtendesign

| | |
|-------------------------|--------|
| Kolbentemperatur (max.) | 450 °C |
| Sockettemperatur (max.) | 250 °C |

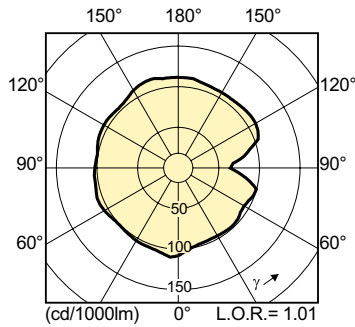
Produktdaten

| | |
|-------------------------------------|---|
| Gesamt-Produktcode | 871829169032000 |
| Bestell-Produktname | MST CosmoWhite CPO-TT Xtra 140W/628 E40 |
| EAN/UPC - Produkt | 8718291690320 |
| Bestellcode | 69032000 |
| Anzahl pro Verpackung | 1 |
| SAP-Zähler - Pakete pro Außenkarton | 12 |
| SAP-Material | 928060309227 |
| Nettogewicht (Einzelteil) | 0,145 kg |

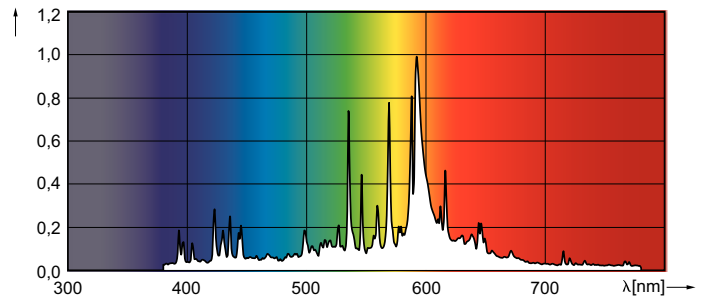
| Product | D (max) | D | O | L | C (max) |
|---|---------|-------|-------|--------|---------|
| MST CosmoWhite CPO-TT Xtra 140W/628 E40 | 47 mm | 46 mm | 23 mm | 132 mm | 211 mm |

MASTER CosmoWhite CPO-TT Xtra

Photometrische Daten

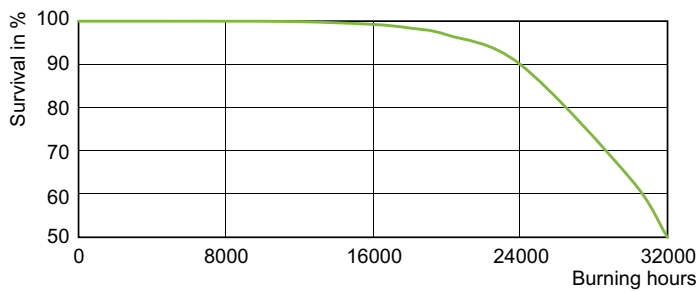


LDLD_CPO-TT_0005-Light distribution diagram

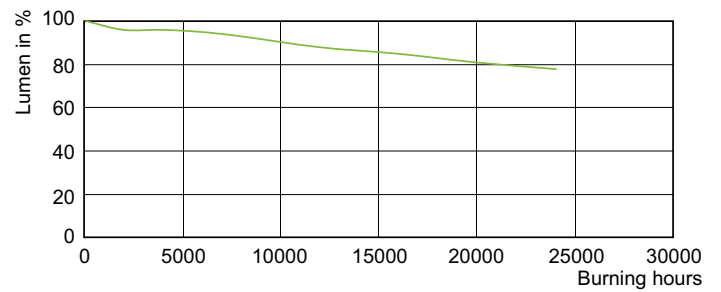


LDPO_CPO-TT_0005-Spectral power distribution Colour

Lebensdauer



LDLE_CPO-TT_0001-Life expectancy diagram



LDLM_CPO-TT_0005-Lumen maintenance diagram

